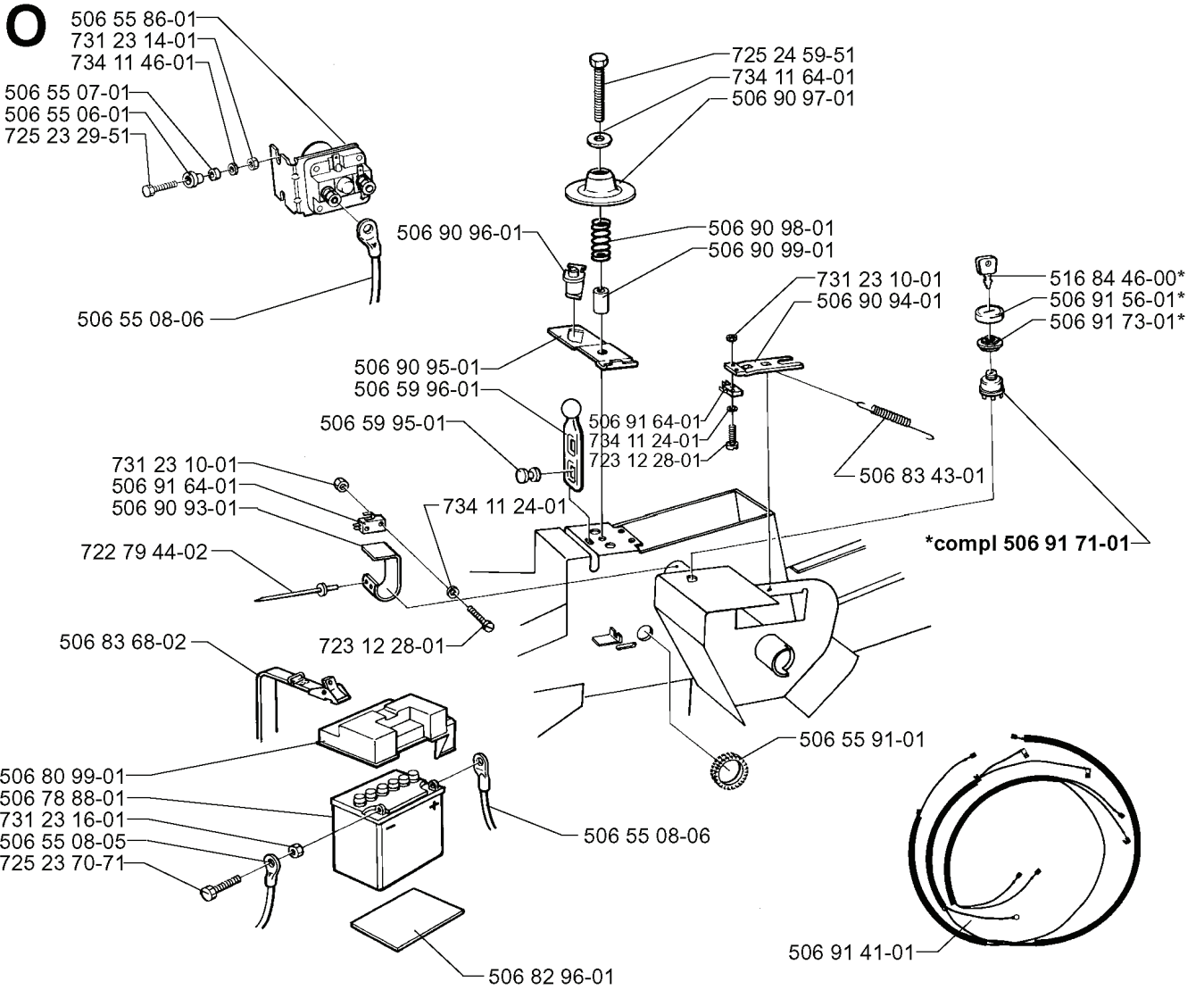


**RESERVDELSKATALOG**  
**: HUSQVARNA**

Reservdelslista

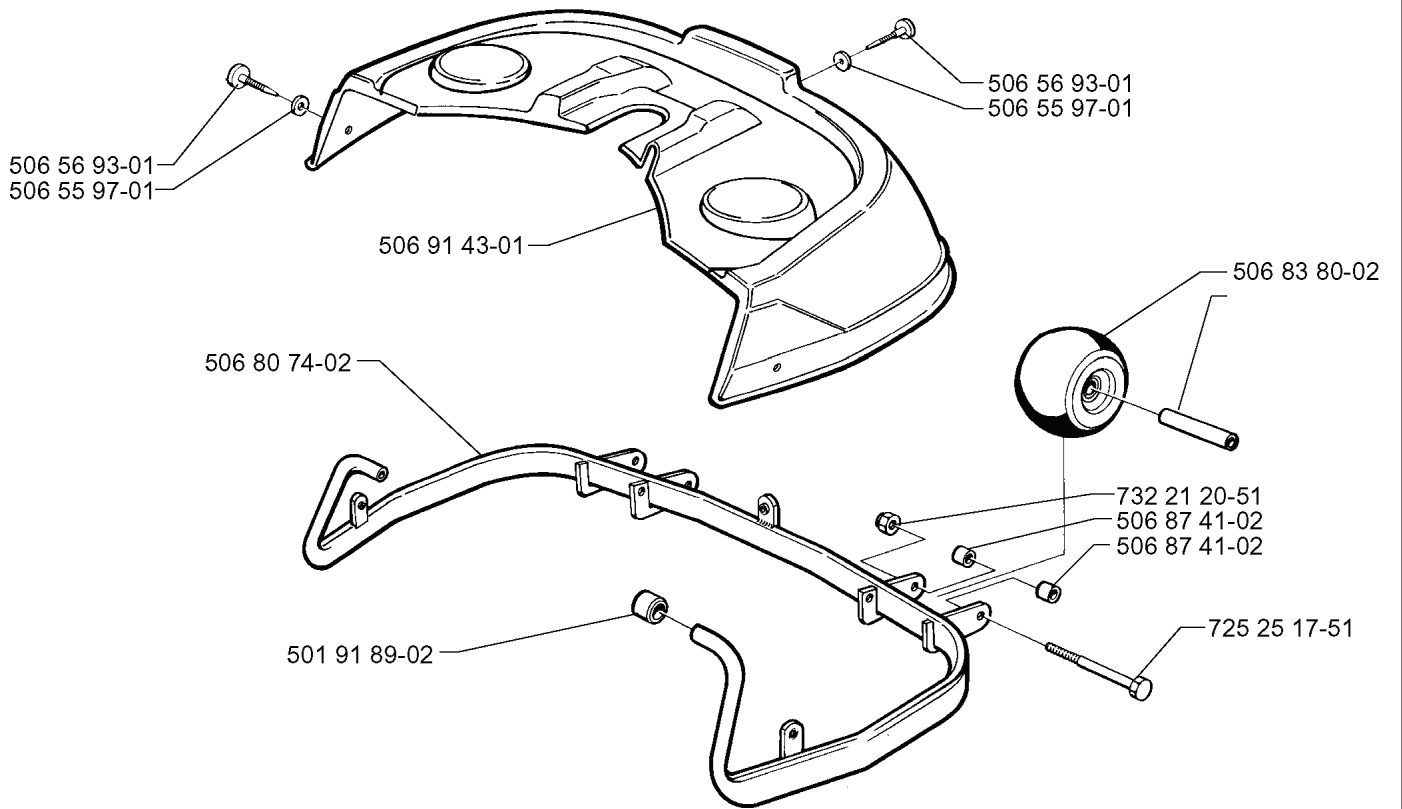
---

# **RESERVDELSLISTA**



REF.	ART. NR	ARTIKELBESKRIVNING	ANMÄRKNING	KIT
506 55 86-01	506558601	RELÄ		1
731 23 14-01	731231401	MUTTER (HEXAGON)		1
734 11 46-01	734114601	BRICKA		1
506 55 07-01	506550701	INSULATING WASHER		1
506 55 06-01	506550601	PLUGG		1
725 23 29-51	725232951	SCREW		1
506 90 93-01	506909301	BLADFJÄDER		1
722 79 44-02	722794402	NIT		1
506 83 68-02	506836802	REM		1
506 80 99-01	506809901	BATTERY COVER		1
506 78 88-01	506788801	BATTERI		1
731 23 16-01	731231601	MUTTER (HEXAGON)		1
506 55 08-05	506550805	STARTKABEL BATT-JORD		1
725 23 70-71	725237071	SKRUV EHHM		1
506 59 95-01	506599501	KNAPP		1
506 59 96-01	506599601	GUMMISTROPP		1
506 90 95-01	506909501	SWITCH ATTACHMENT SE		1
506 90 96-01	506909601	BRYTARE		1
506 91 64-01	506916401	MIKROBRYTARE		1
723 12 28-01	723122801	SKRUV SLCHM		1
734 11 24-01	734112401	BRICKA		1
506 55 08-06	506550806	STARTKABEL BATT-RELÄ		1
506 82 96-01	506829601	BATTERY MAT		1
506 91 41-01	506914101	KABLAGA KPL		1
506 55 91-01	506559101	SKAVSKYDD		1
506 91 71-01	506917101	TÄNDNINGSLÅS		1
506 83 43-01	506834301	FJÄDER		1
506 91 73-01	506917301	MUTTER		1
506 91 56-01	506915601	SKYDD		1
516 84 46-00	516844600	TANGENT		1
506 90 94-01	506909401	FÄSTE		1
731 23 10-01	731231001	MUTTER (HEXAGON)		1
506 90 99-01	506909901	DISTANSRÖR		1
506 90 98-01	506909801	FJÄDER		1
506 90 97-01	506909701	FJÄDERBRICKA		1
734 11 64-01	734116401	BRICKA		1
725 24 59-51	725245951	SKRUV EHHM		1

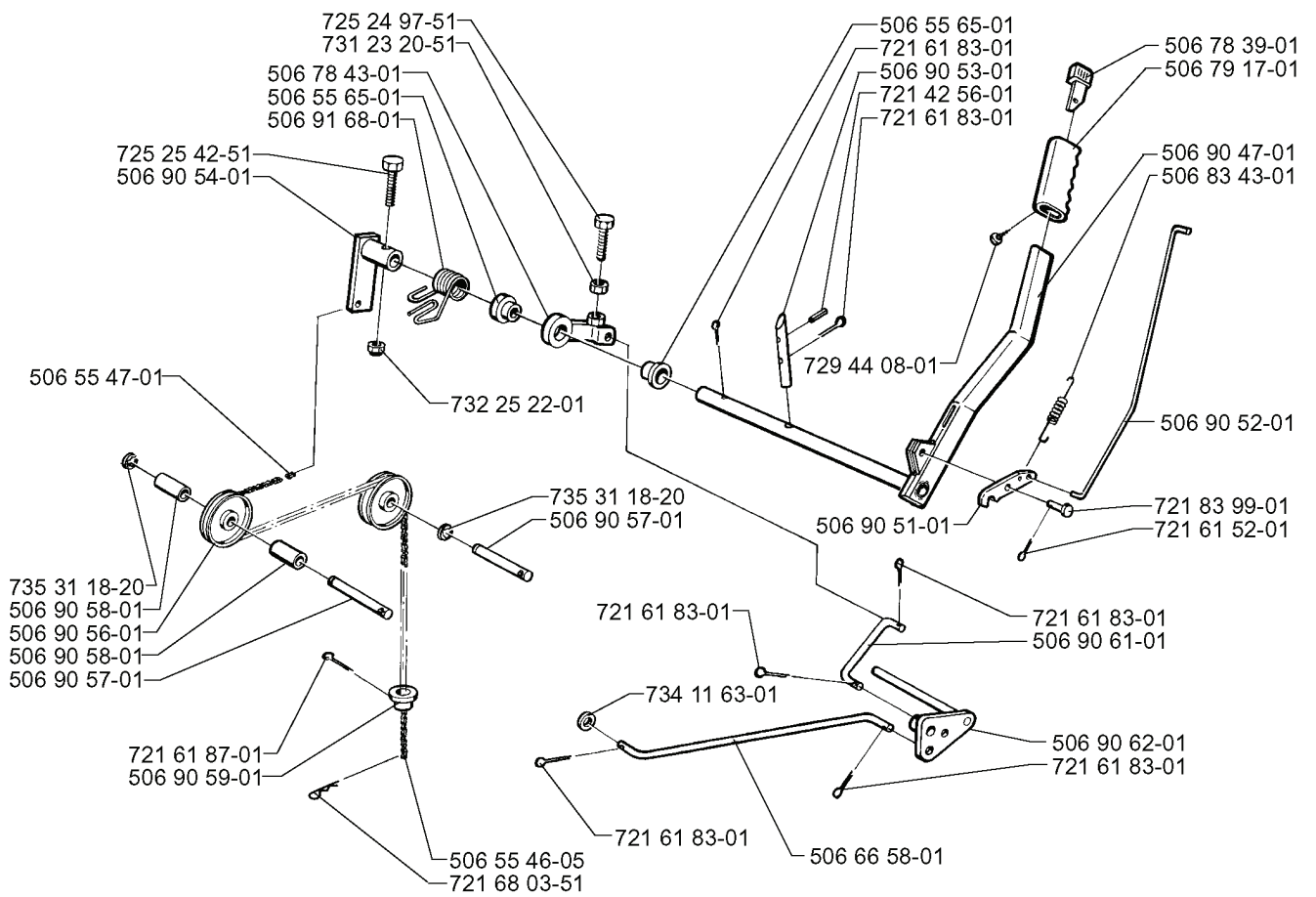
C



---

REF.	ART. NR	ARTIKELBESKRIVNING	ANMÄRKNING	KIT
506 55 97-01	506559701	BRICKA		1
506 91 43-01	506914301	KÅPA		1
506 80 74-02	506807402	KASTSKYDD KPL		1
501 91 89-02	501918902	STÖD		1
725 25 17-51	725251751	SKRUV EHHM		1
506 87 41-02	506874102	DISTANSBRICKA		1
732 21 20-51	732212051	MUTTER		1
506 83 80-02	506838002	HJUL KPL		1
506 56 93-01	506569301	SCREW		1

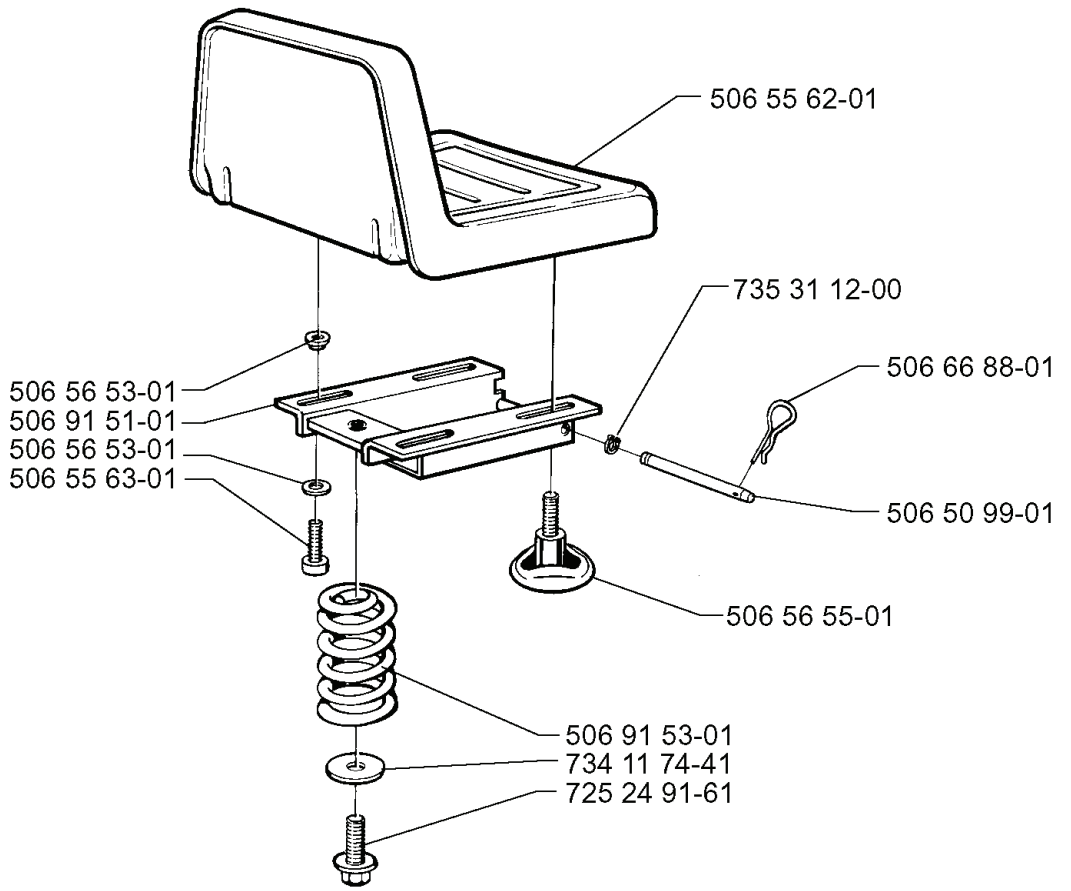
# K



REF.	ART. NR	ARTIKELBESKRIVNING	ANMÄRKNING	KIT
725 24 97-51	725249751	SCREW		1
731 23 20-51	731232051	MUTTER (HEXAGON)		1
506 78 43-01	506784301	LÄNK KPL		1
506 91 68-01	506916801	FJÄDER		1
725 25 42-51	725254251	SKRUV EHHM		1
506 90 54-01	506905401	LYFTARM		1
506 55 47-01	506554701	LINKAGE		1
735 31 18-20	735311820	SPÄRRYTTARE		1
506 90 58-01	506905801	RÖRHILSA		1
506 90 56-01	506905601	BRYTHJUL		1
506 90 57-01	506905701	AXEL		1
721 61 87-01	721618701	SPLIT PIN		1
506 90 59-01	506905901	KEDJESTOPP		1
721 68 03-51	721680351	SPRING COTTER		1
506 55 46-05	506554605	KEDJA		1
734 11 63-01	734116301	BRICKA		1
732 25 22-01	732252201	HEXAGON LÅSMUTTER		1
506 55 65-01	506556501	LAGER		1
506 90 53-01	506905301	PENNOR		1
721 42 56-01	721425601	SPÄNNSTIFT		1
729 44 08-01	729440801	SCREW SLCSRT		1
506 90 51-01	506905101	SPÄRR		1
506 66 58-01	506665801	CLUTCH ROD REAR		1
506 90 62-01	506906201	LINK ASSY LOWER		1
506 90 61-01	506906101	KOPPLINGSSTÅNG		1
721 61 83-01	721618301	SPLIT PIN		1
721 61 52-01	721615201	SPLIT PIN		1
721 83 99-01	721839901	CLEVIS PIN		1
506 90 52-01	506905201	TRYCKSTÅNG		1
506 83 43-01	506834301	FJÄDER		1
506 90 47-01	506904701	LIFT LEVER CMPL		1
506 79 17-01	506791701	HANDTAG		1
506 78 39-01	506783901	KNAPP		1



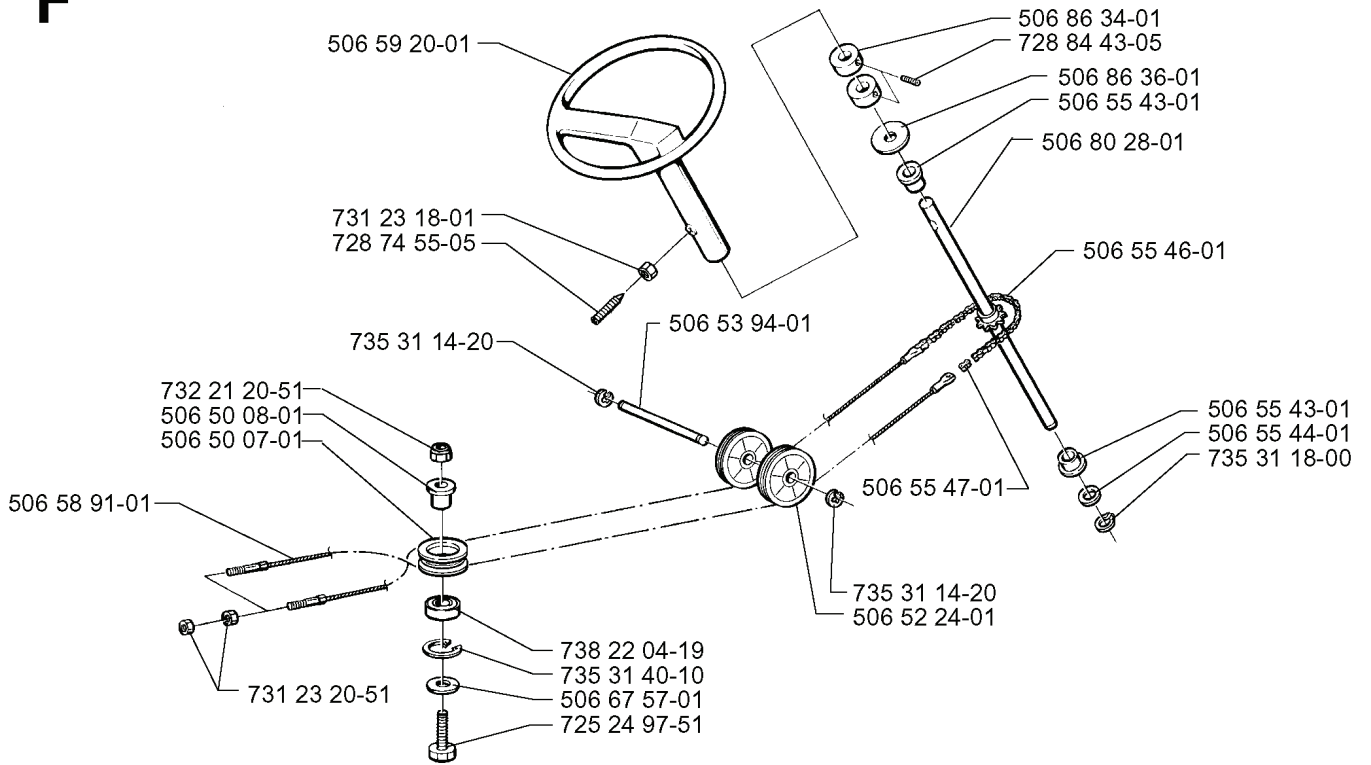
**A**



---

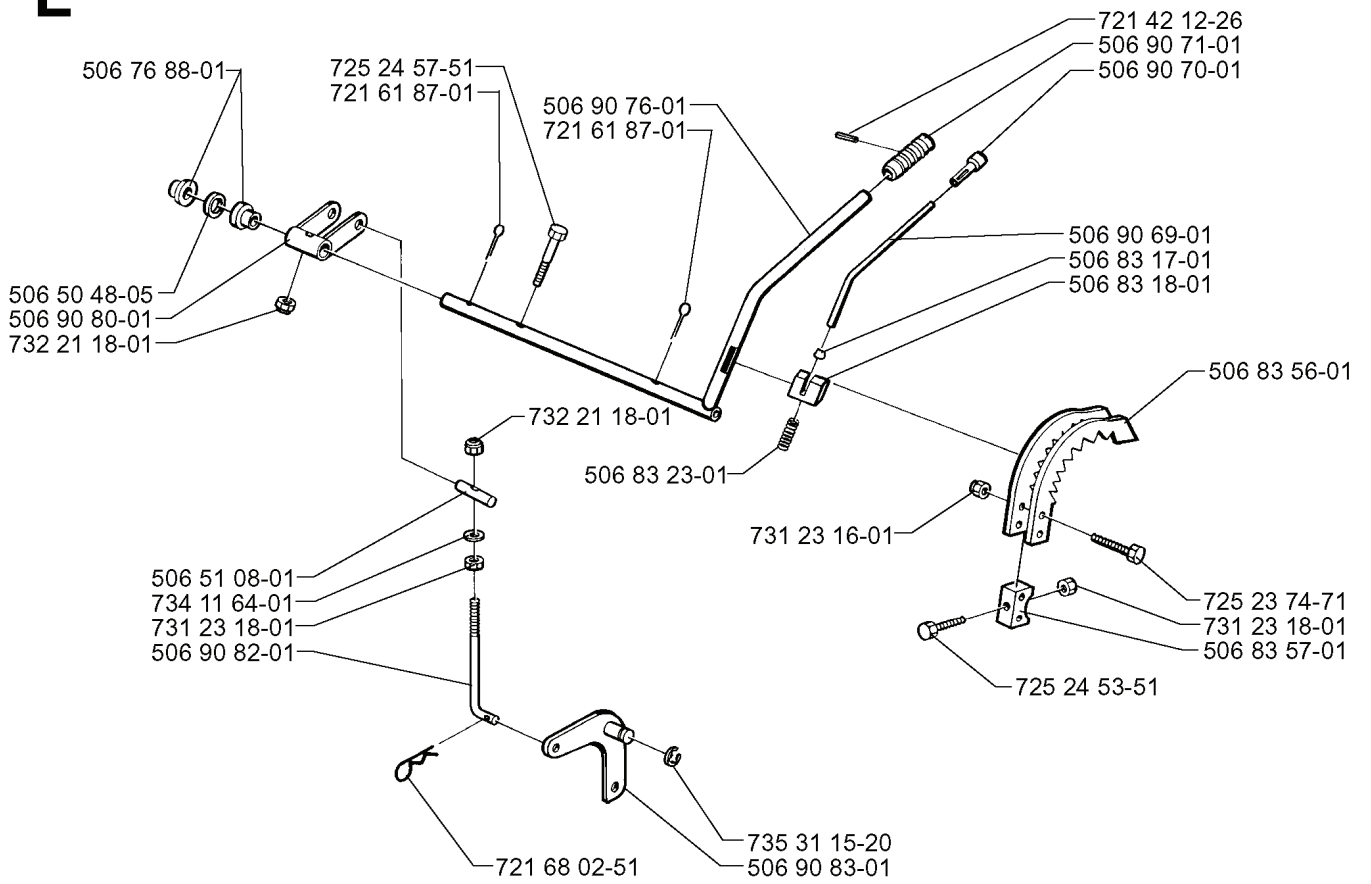
REF.	ART. NR	ARTIKELBESKRIVNING	ANMÄRKNING	KIT
506 56 53-01	506565301	BUSHING		1
506 91 51-01	506915101	SÄTESFÄSTE KPL		1
506 55 63-01	506556301	SCREW UNC		1
725 24 91-61	725249161	SKRUV EHHFT		1
734 11 74-41	734117441	BRICKA		1
506 91 53-01	506915301	TRYCKFJÄDER		1
506 56 55-01	506565501	JUSTERVRED		1
506 50 99-01	506509901	AXEL		1
506 66 88-01	506668801	SPRING COTTER		1
735 31 12-00	735311200	SPÄRRING		1
506 55 62-01	506556201	SÄTE		1

F



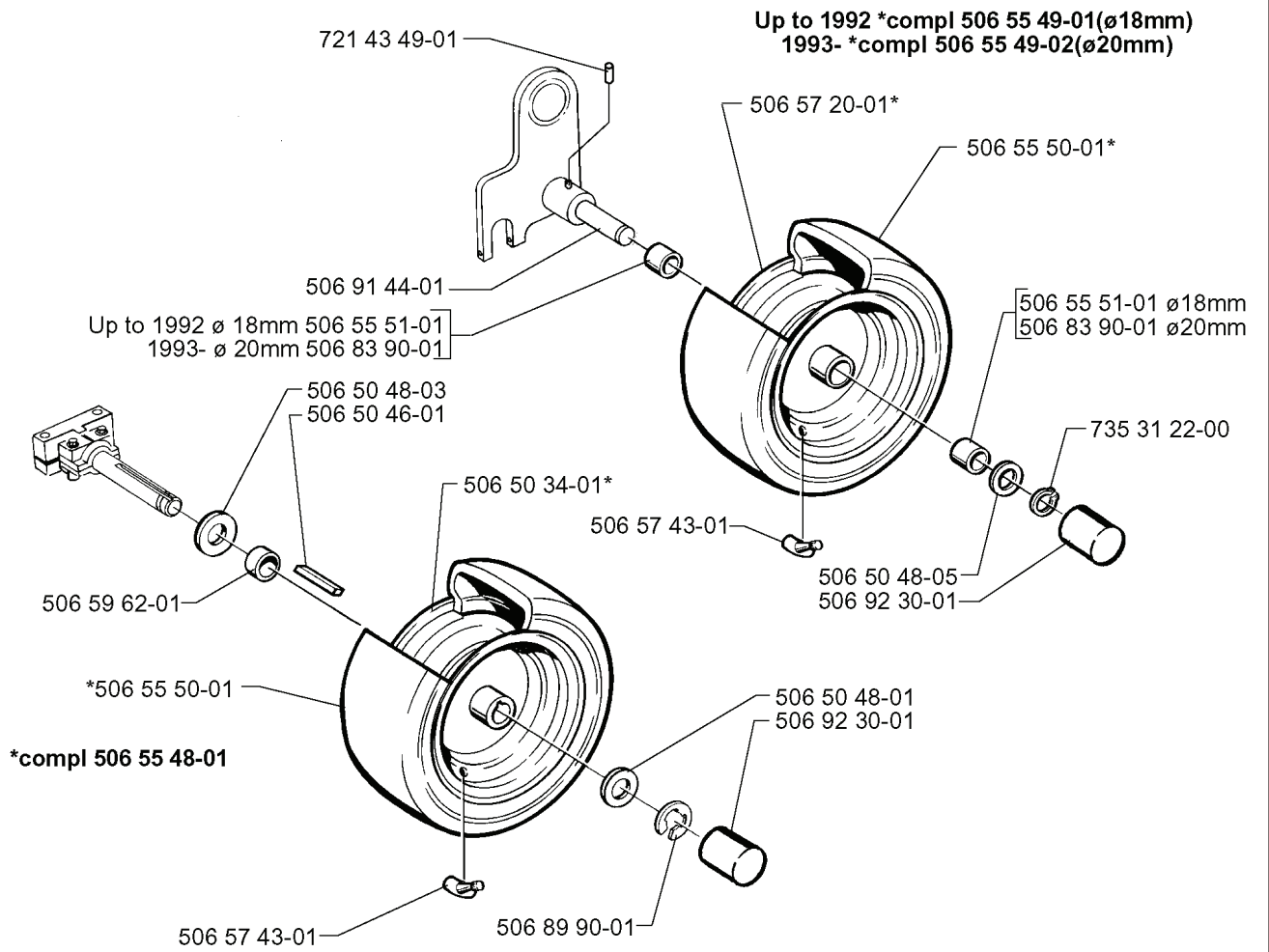
REF.	ART. NR	ARTIKELBESKRIVNING	ANMÄRKNING	KIT
506 59 20-01	506592001	RATT		1
731 23 18-01	731231801	MUTTER (HEXAGON)		1
728 74 55-05	728745505	SKRUV IHSETM		1
732 21 20-51	732212051	MUTTER		1
506 50 08-01	506500801	BUSHING		1
506 50 07-01	506500701	BARRING WHEEL		1
506 58 91-01	506589101	WIRE KPL		1
731 23 20-51	731232051	MUTTER (HEXAGON)		1
725 24 97-51	725249751	SCREW		1
506 67 57-01	506675701	BRICKA		1
735 31 40-10	735314010	SPÄRRING		1
738 22 04-19	738220419	KULLAGER		1
506 53 94-01	506539401	AXEL		1
506 55 47-01	506554701	LINKAGE		1
735 31 14-20	735311420	SPÄRRYTARE		1
506 52 24-01	506522401	LINHJUL		1
735 31 18-00	735311800	SPÄRRING		1
506 55 44-01	506554401	BRICKA		1
506 55 43-01	506554301	LAGER		1
506 55 46-01	506554601	KEDJA		1
506 80 28-01	506802801	RATTSTÅNG		1
506 86 36-01	506863601	BRICKA		1
728 84 43-05	728844305	SKRUV IHSETM		1
506 86 34-01	506863401	MEDBRINGARE		1

L



REF.	ART. NR	ARTIKELBESKRIVNING	ANMÄRKNING	KIT
506 76 88-01	506768801	BUSHING		1
506 50 48-05	506504805	BRICKA		1
506 90 80-01	506908001	HÄVARM		1
506 51 08-01	506510801	NIPPEL		1
734 11 64-01	734116401	BRICKA		1
731 23 18-01	731231801	MUTTER (HEXAGON)		1
506 90 82-01	506908201	HEIGHT ROD		1
721 68 02-51	721680251	SPRING COTTER		1
506 83 23-01	506832301	FJÄDER		1
732 21 18-01	732211801	LOCK NUT		1
725 24 57-51	725245751	SCREW		1
506 90 76-01	506907601	LYFTSPAK KPL		1
721 61 87-01	721618701	SPLIT PIN		1
731 23 16-01	731231601	MUTTER (HEXAGON)		1
735 31 15-20	735311520	SPÄRRYTTARE		1
506 90 83-01	506908301	LÄNK KPL		1
725 24 53-51	725245351	SKRUV EHHM		1
506 83 57-01	506835701	FÄSTE		1
725 23 74-71	725237471	SKRUV EHHM		1
506 83 56-01	506835601	HÖJDSEGMENT		1
506 83 18-01	506831801	LÅS		1
506 83 17-01	506831701	END FITTING		1
506 90 69-01	506906901	TRYCKSTÅNG		1
506 90 70-01	506907001	KNOPP		1
506 90 71-01	506907101	HANDTAG		1
721 42 12-26	721421226	SPÄNNSTIFT		1

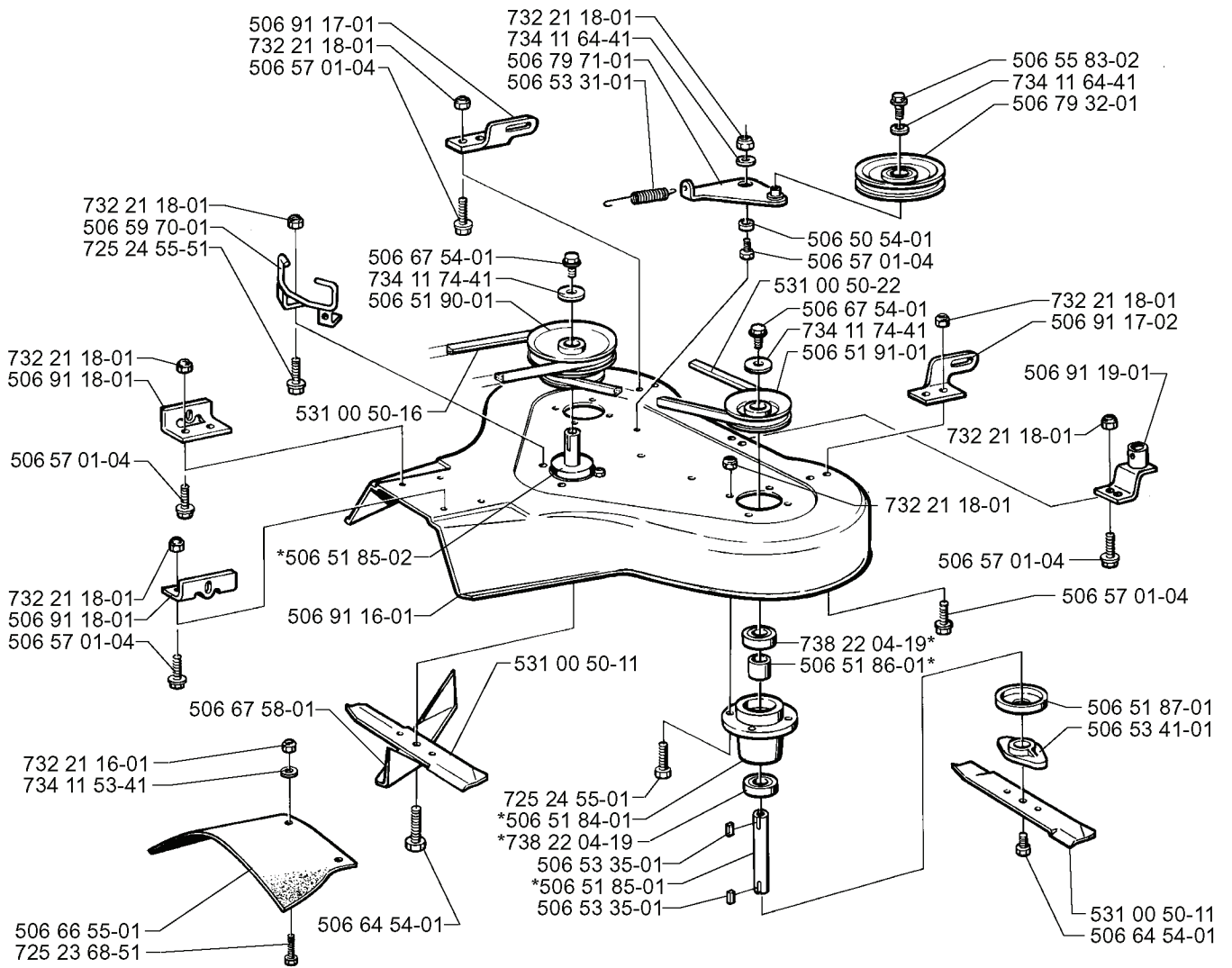
# D



REF.	ART. NR	ARTIKELBESKRIVNING	ANMÄRKNING	KIT
721 43 49-01	721434901	SPÄNNSTIFT		1
506 91 44-01	506914401	HJULAXEL		1
506 55 51-01	506555101	PISTOL	DIA.18MM	1
506 50 48-03	506504803	BRICKA		1
506 50 46-01	506504601	KIL		1
506 59 62-01	506596201	DISTANSHYLSA		1
506 55 50-01	506555001	DÄCK		1
506 55 48-01	506554801	BAKHJUL		1
506 57 43-01	506574301	VENTIL KPL		1
506 89 90-01	506899001	SPÄRRYTARE		1
506 50 34-01	506503401	FÄLG		1
506 50 48-05	506504805	BRICKA		1
506 50 48-01	506504801	BRICKA		1
506 92 30-01	506923001	RUND FOT UKB 30 S		1
735 31 22-00	735312200	SPÄRRING		1
506 83 90-01	506839001	PISTOL	1993- DIA. 20MM	1
506 57 20-01	506572001	FÄLG		1
506 55 49-02	506554902	HJUL	1993- DIA.20MM	1
506 55 49-01	506554901	HJUL	UP TO 1992 DIA.18MM	1



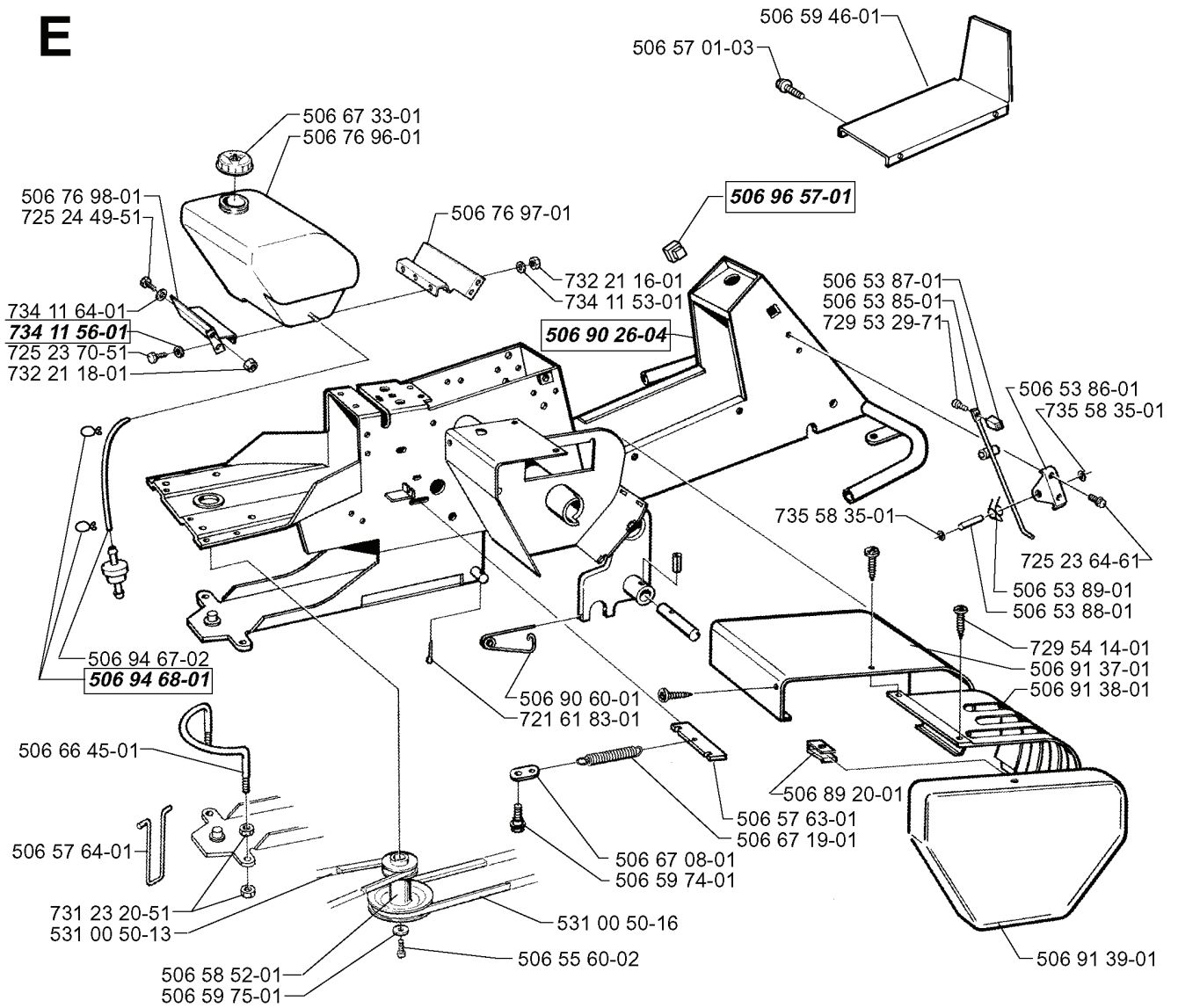
# N



\*compl 506 53 34-01 Yttre. Outer. Exterieur. Äusser. Ulko.  
\*compl 506 53 34-02 Mitten. Centre. Centre. Zentrum. Keski.

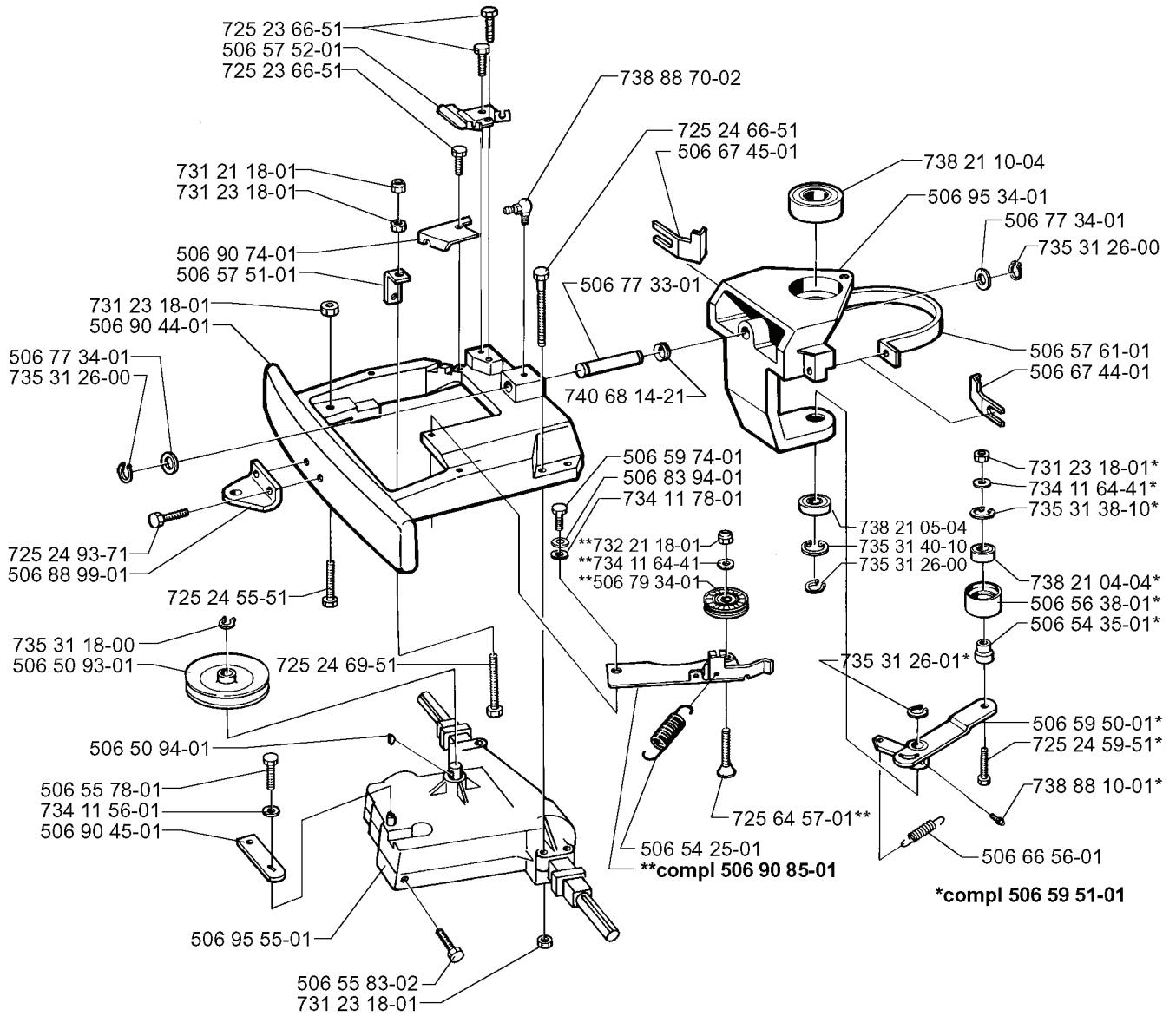
REF.	ART. NR	ARTIKELBESKRIVNING	ANMÄRKNING	KIT
506 91 17-01	506911701	FÄSTE		1
506 57 01-04	506570104	SKRUV EHHFM		1
506 59 70-01	506597001	REMSTYRARE		1
725 24 55-51	725245551	SCREW		1
732 21 18-01	732211801	LOCK NUT		1
506 91 18-01	506911801	FÄSTE		1
732 21 16-01	732211601	LOCK NUT		1
734 11 53-41	734115341	BRICKA		1
506 66 55-01	506665501	STÅNKSKYDD		1
725 23 68-51	725236851	SCREW		1
506 67 58-01	506675801	KNIV		1
506 91 16-01	506911601	KÅPA		1
506 51 85-02	506518502	AXEL		1
531 00 50-16	531005016	REM		1
506 51 90-01	506519001	REMSKIVA		1
734 11 74-41	734117441	BRICKA		1
734 11 64-41	734116441	BRICKA		1
506 79 71-01	506797101	SPÄNNARM KPL.		1
506 53 31-01	506533101	FJÄDER		1
531 00 50-11	531005011	RIDE ON BLADE		1
725 24 55-01	725245501	SCREW		1
506 51 84-01	506518401	LAGERHUS		1
738 22 04-19	738220419	KULLAGER		1
506 51 85-01	506518501	AXEL		1
506 53 35-01	506533501	PLATTKIL		1
506 53 34-02	506533402	KNIVHUS	MITTEN.	1
506 53 34-01	506533401	KNIVHUS	YTTRE.	1
506 64 54-01	506645401	SCREW		1
506 53 41-01	506534101	KNIV		1
506 51 87-01	506518701	DAMMSKYDD		1
506 51 86-01	506518601	DISTANSBRICKA		1
506 91 19-01	506911901	LIFTING HOOK ASSY		1
506 91 17-02	506911702	FÄSTE		1
506 51 91-01	506519101	REMSKIVA		1
506 67 54-01	506675401	SKRUV EHHFM		1
531 00 50-22	531005022	REM		1
506 50 54-01	506505401	DISTANSRING		1
506 79 32-01	506793201	REMSPÄNNARHJUL		1
506 55 83-02	506558302	SKRUV EHHFT		1

**E**





# H

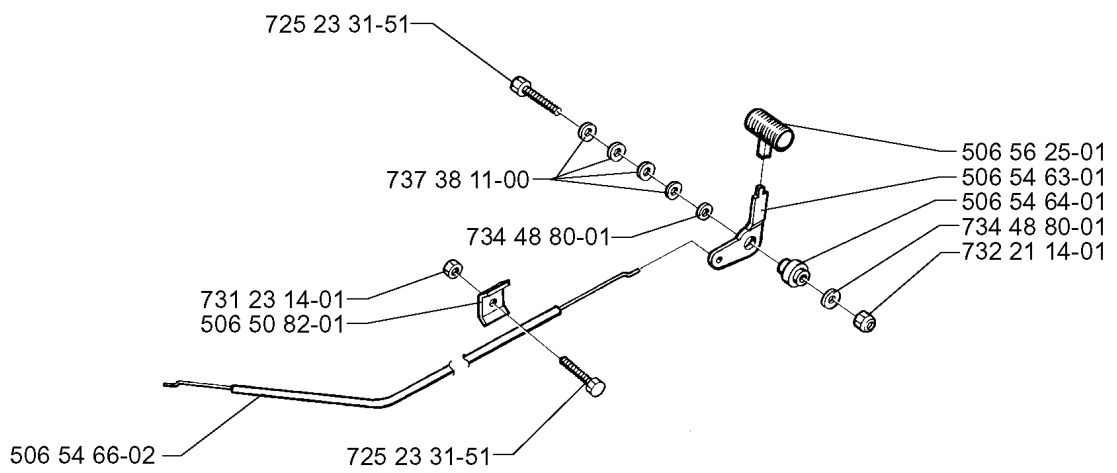
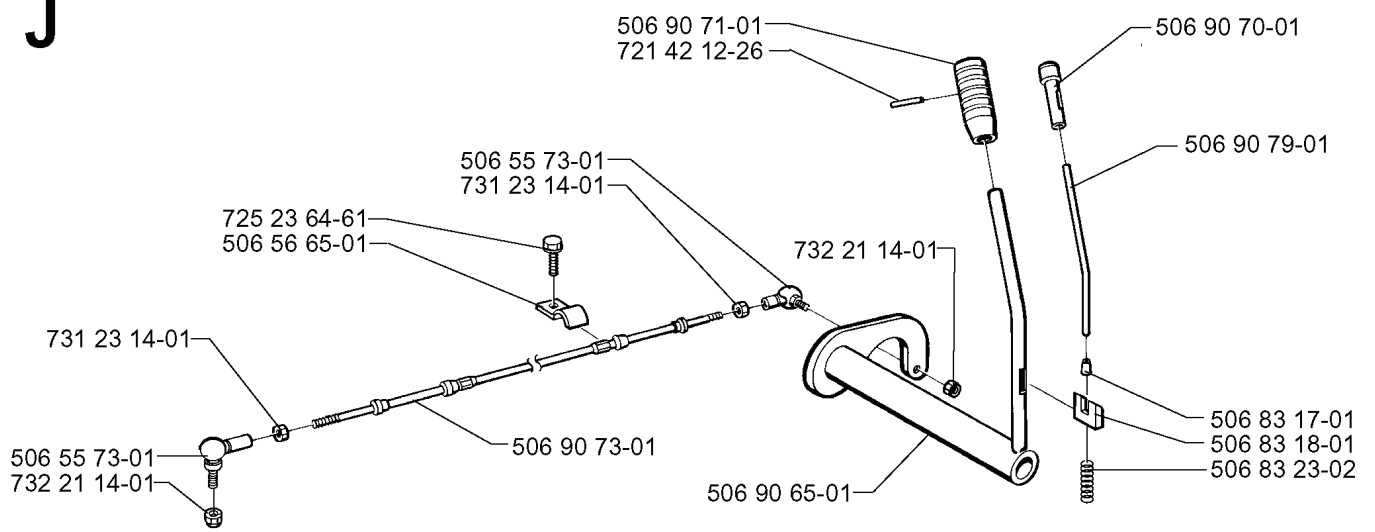


REF.	ART. NR	ARTIKELBESKRIVNING	ANMÄRKNING	KIT
725 23 66-51	725236651	HEXAGONAL SCREW M6X12		1
506 57 52-01	506575201	WIRE FÄSTE		1
731 21 18-01	731211801	MUTTER		1
731 23 18-01	731231801	MUTTER (HEXAGON)		1
506 90 74-01	506907401	WIRE FÄSTE		1
506 57 51-01	506575101	FÄSTE		1
506 90 44-01	506904401	KONSOL		1
725 24 93-71	725249371	SKRUV EHHM		1
506 88 99-01	506889901	HAKE		1
725 24 55-51	725245551	SCREW		1
735 31 18-00	735311800	SPÄRRING		1
506 50 93-01	506509301	REMSKIVA		1
506 50 94-01	506509401	WOODRUFFKIL		1
506 55 78-01	506557801	U6S-UNF1/4"X28 L=16		1
734 11 56-01	734115601	BRICKA		1
506 90 45-01	506904501	VÄXELARM		1
506 95 55-01	506955501	GEAR CASE MST 205		1
506 55 83-02	506558302	SKRUV EHHFT		1
725 24 69-51	725246951	SKRUV EHHM		1
738 88 70-02	738887002	SMÖRJNIPPEL		1
725 24 66-51	725246651	SCREW		1
506 67 45-01	506674501	REMSTYRARE		1
506 77 33-01	506773301	PENDELAXEL		1
740 68 14-21	740681421	V-RING		1
506 59 74-01	506597401	SKRUV EHHFM		1
506 83 94-01	506839401	FJÄDERBRICKA		1
734 11 78-01	734117801	BRICKA		1
732 21 18-01	732211801	LOCK NUT		1
506 79 34-01	506793401	BELT TENS WHEEL ASSY		1
725 64 57-01	725645701	SKRUV IHCSFM		1
506 54 25-01	506542501	FJÄDER		1
506 90 85-01	506908501	REMSPÄNNARE KPL		1
506 59 51-01	506595101	REMSP. KNIVDRIVNING		1
506 66 56-01	506665601	FJÄDER		1
738 88 10-01	738881001	SMÖRJNIPPEL		1
725 24 59-51	725245951	SKRUV EHHM		1
506 59 50-01	506595001	HÄVARM		1
735 31 26-01	735312601	SPÄRRING		1
506 54 35-01	506543501	BUSHING		1
506 56 38-01	506563801	SPÄNNRULLE		1
738 21 04-04	738210404	KULLAGER		1

---

REF.	ART. NR	ARTIKELBESKRIVNING	ANMÄRKNING	KIT
735 31 40-10	735314010	SPÄRRING		1
738 21 05-04	738210504	KULLAGER		1
735 31 38-10	735313810	SPÄRRING		1
734 11 64-41	734116441	BRICKA		1
506 67 44-01	506674401	REMSTYRARE		1
506 57 61-01	506576101	STYRKANS		1
735 31 26-00	735312600	SPÄRRING		1
506 77 34-01	506773401	BRICKA		1
506 95 34-01	506953401	STYRSPINDEL K55		1
738 21 10-04	738211004	KULLAGER		1

J

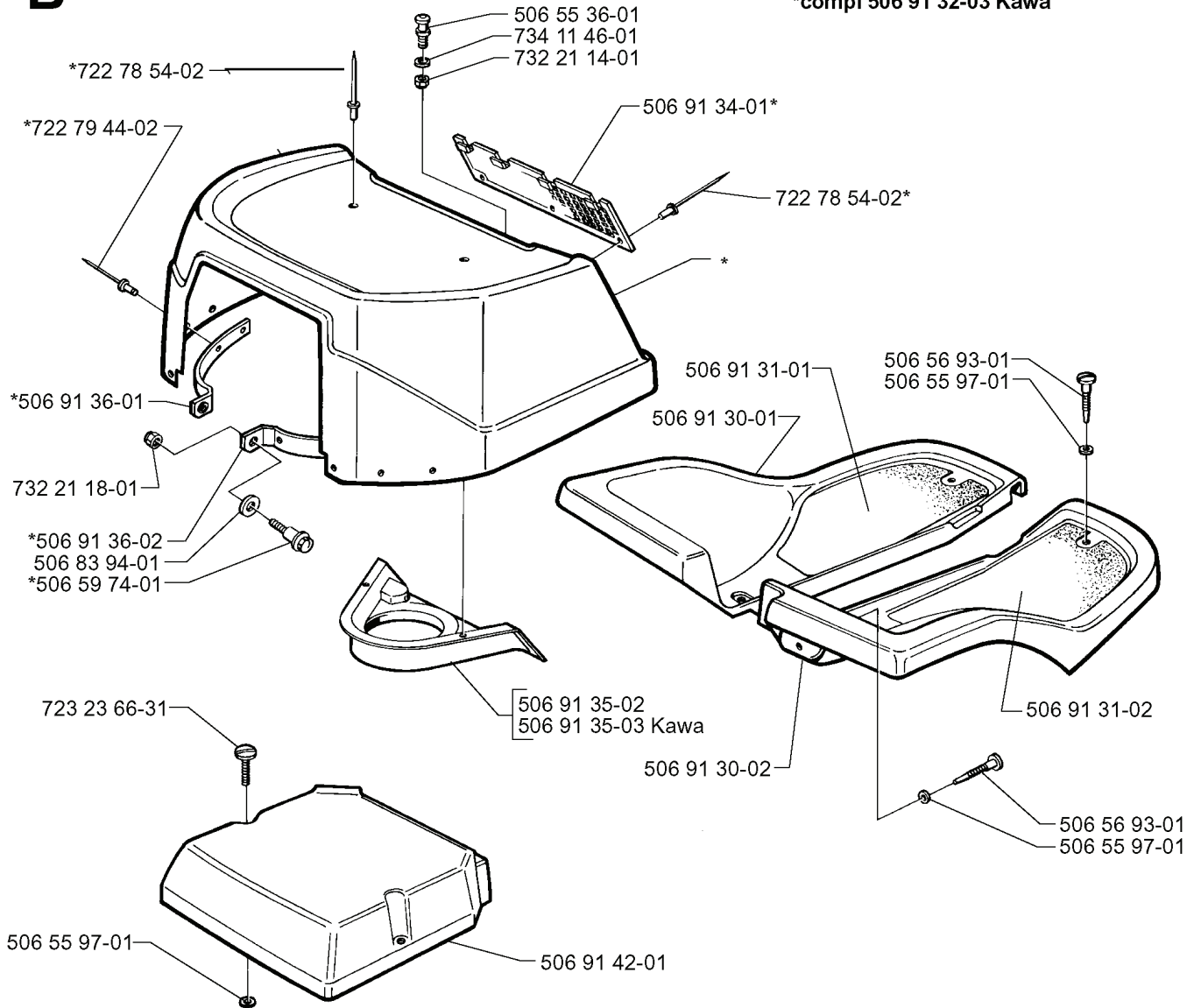




REF.	ART. NR	ARTIKELBESKRIVNING	ANMÄRKNING	KIT
506 90 71-01	506907101	HANDTAG		1
721 42 12-26	721421226	SPÄNNSTIFT		1
506 55 73-01	506557301	VINKELLAS8 DIN7 1802		1
725 23 64-61	725236461	SKRUV EHHFT		1
506 56 65-01	506566501	KLÄMMA		1
506 90 73-01	506907301	VÄXELVÄLJARKABEL		1
737 38 11-00	737381100	FJÄDERBRICKA		1
734 48 80-01	734488001	BRICKA		1
731 23 14-01	731231401	MUTTER (HEXAGON)		1
506 50 82-01	506508201	KLÄMMA		1
506 54 66-02	506546602	GASVAJER KPL		1
725 23 31-51	725233151	SCREW		1
506 54 64-01	506546401	BUSHING		1
506 54 63-01	506546301	LEVER THROTTLE CONTR		1
506 56 25-01	506562501	HANDTAG		1
506 90 65-01	506906501	GEAR LEVER ASSY		1
732 21 14-01	732211401	LOCK NUT		1
506 83 23-02	506832302	TRYCKFJÄDER		1
506 83 18-01	506831801	LÅS		1
506 83 17-01	506831701	END FITTING		1
506 90 79-01	506907901	TRYCKSTÅNG		1
506 90 70-01	506907001	KNOPP		1

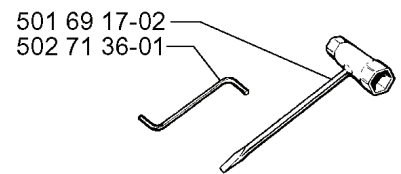
# B

\*compl 506 91 32-02  
\*compl 506 91 32-03 Kawa



REF.	ART. NR	ARTIKELBESKRIVNING	ANMÄRKNING	KIT
722 79 44-02	722794402	NIT		1
506 91 36-01	506913601	FÄSTE		1
732 21 18-01	732211801	LOCK NUT		1
506 91 36-02	506913602	FÄSTE		1
506 83 94-01	506839401	FJÄDERBRICKA		1
506 59 74-01	506597401	SKRUV EHHFM		1
723 23 66-31	723236631	SKRUV SLPANM		1
506 91 42-01	506914201	KÅPA		1
506 91 30-02	506913002	FLYGEL H		1
506 91 35-03	506913503	LUFTLEDARE	KAWA	1
506 91 35-02	506913502	LUFTLEDARE		1
506 91 30-01	506913001	FLYGEL V		1
506 91 31-01	506913101	FOTMATTVA		1
506 91 34-01	506913401	AIR GRIND		1
732 21 14-01	732211401	LOCK NUT		1
734 11 46-01	734114601	BRICKA		1
506 55 36-01	506553601	KNOPP		1
506 91 32-02	506913202	MOTORKÅPA KPL		1
506 91 32-03	506913203	MOTORKÅPA KPL	KAWA	1
722 78 54-02	722785402	NIT		1
506 91 31-02	506913102	FOTMATTVA H		1
506 56 93-01	506569301	SCREW		1
506 55 97-01	506559701	BRICKA		1

**Q** Leverans endast som reservdel  
Delivery as spare part only  
Nur als Ersatzteil lieferbar  
Livrabable seulement comme pièce de rechange  
Solo como repuesto  
Zasilà se jenom jako náhradní díl



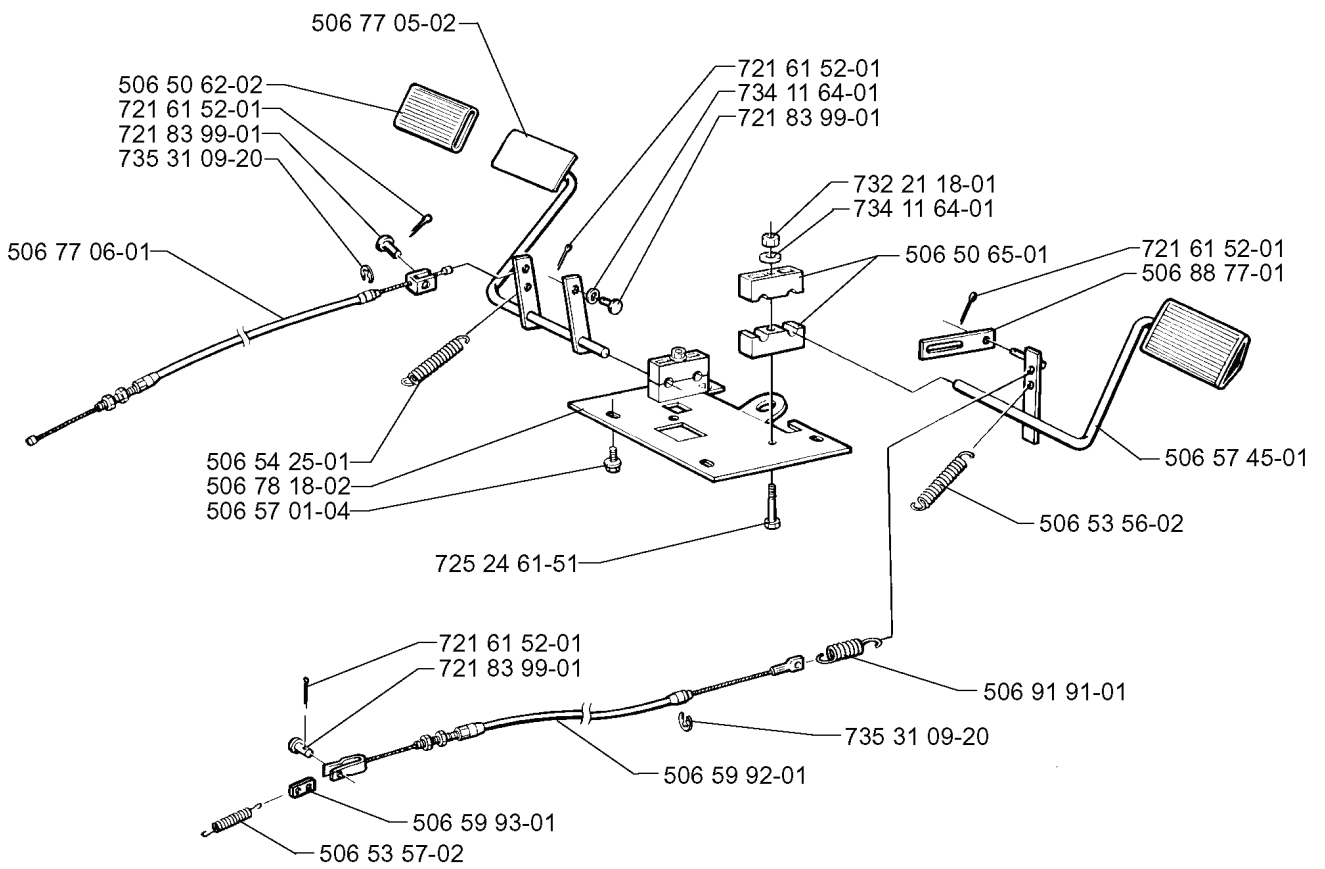
---

REF.	ART. NR	ARTIKELBESKRIVNING	ANMÄRKNING	KIT
501 69 17-02	501691702	KOMBINYCKEL		1
502 71 36-01	502713601	NYCKEL		1



---

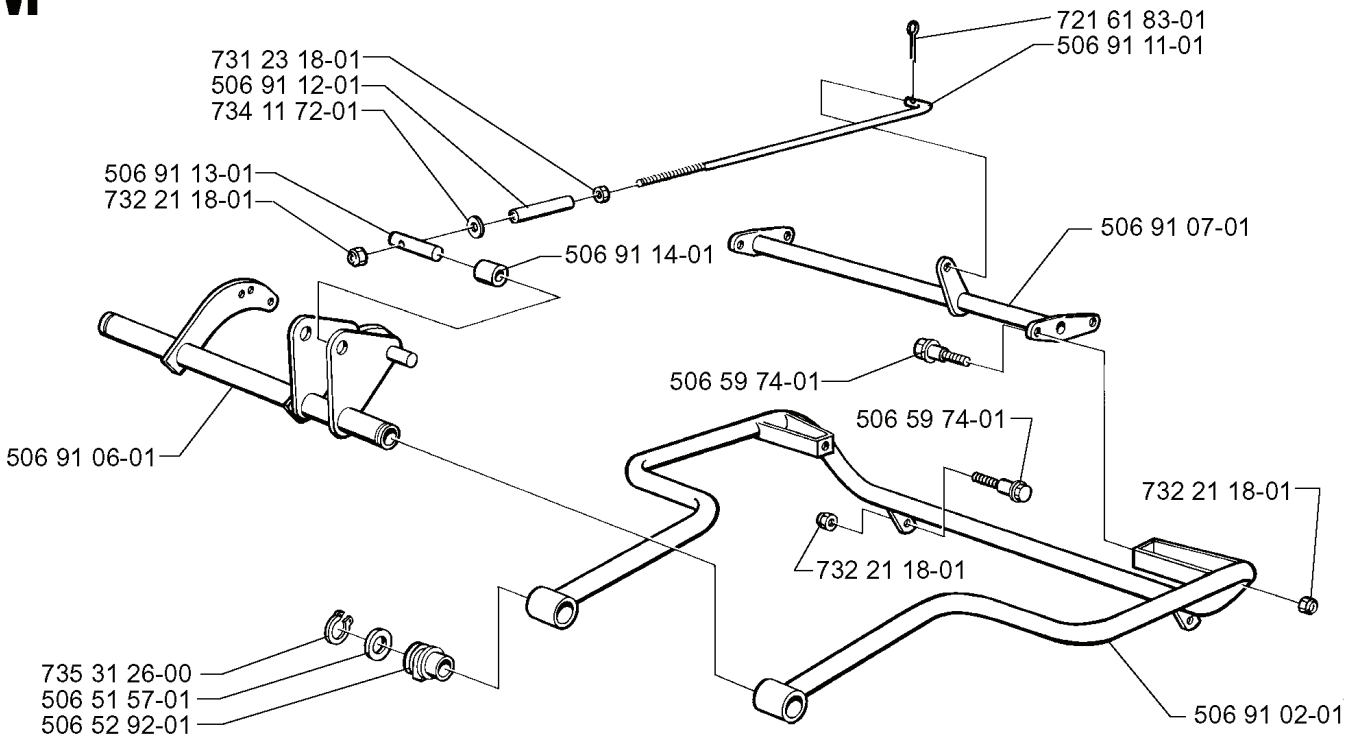
REF.	ART. NR	ARTIKELBESKRIVNING	ANMÄRKNING	KIT
506 94 31-02	506943102	STRIPES FRONTKÅPA H.		1
506 94 29-02	506942902	VINGAR MOTORKÅPA H.		1
506 94 28-01	506942801	STRIPES MOTORKÅPA V.		1
506 94 27-01	506942701	DEKAL		1
506 94 30-01	506943001	DEKAL		1
506 94 29-01	506942901	VINGAR MOTORKÅPA V.		1
506 94 28-02	506942802	STRIPES MOTORKÅPA H.		1
506 94 31-01	506943101	STRIPES FRONTKÅPA V.	R1000	1





REF.	ART. NR	ARTIKELBESKRIVNING	ANMÄRKNING	KIT
506 77 05-02	506770502	KOPPLINGSPEDAL KPL		1
506 50 62-02	506506202	PEDAL RUBBER		1
735 31 09-20	735310920	SPÅRRYTARE		1
506 77 06-01	506770601	KOPPLINGSWIRE KPL		1
506 54 25-01	506542501	FJÄDER		1
506 78 18-02	506781802	PEDALPLATTA		1
506 57 01-04	506570104	SKRUV EHHFM		1
725 24 61-51	725246151	SKRUV EHHM		1
721 83 99-01	721839901	CLEVIS PIN		1
506 59 93-01	506599301	LÄNK		1
506 53 57-02	506535702	FJÄDER		1
506 59 92-01	506599201	BROMSWIRE KPL		1
506 91 91-01	506919101	BROMSFJÄDER		1
506 53 56-02	506535602	FJÄDER		1
506 57 45-01	506574501	BROMSPEDAL KPL		1
506 88 77-01	506887701	LÄNK		1
506 50 65-01	506506501	LAGERSTÖD		1
732 21 18-01	732211801	LOCK NUT		1
734 11 64-01	734116401	BRICKA		1
721 61 52-01	721615201	SPLIT PIN		1

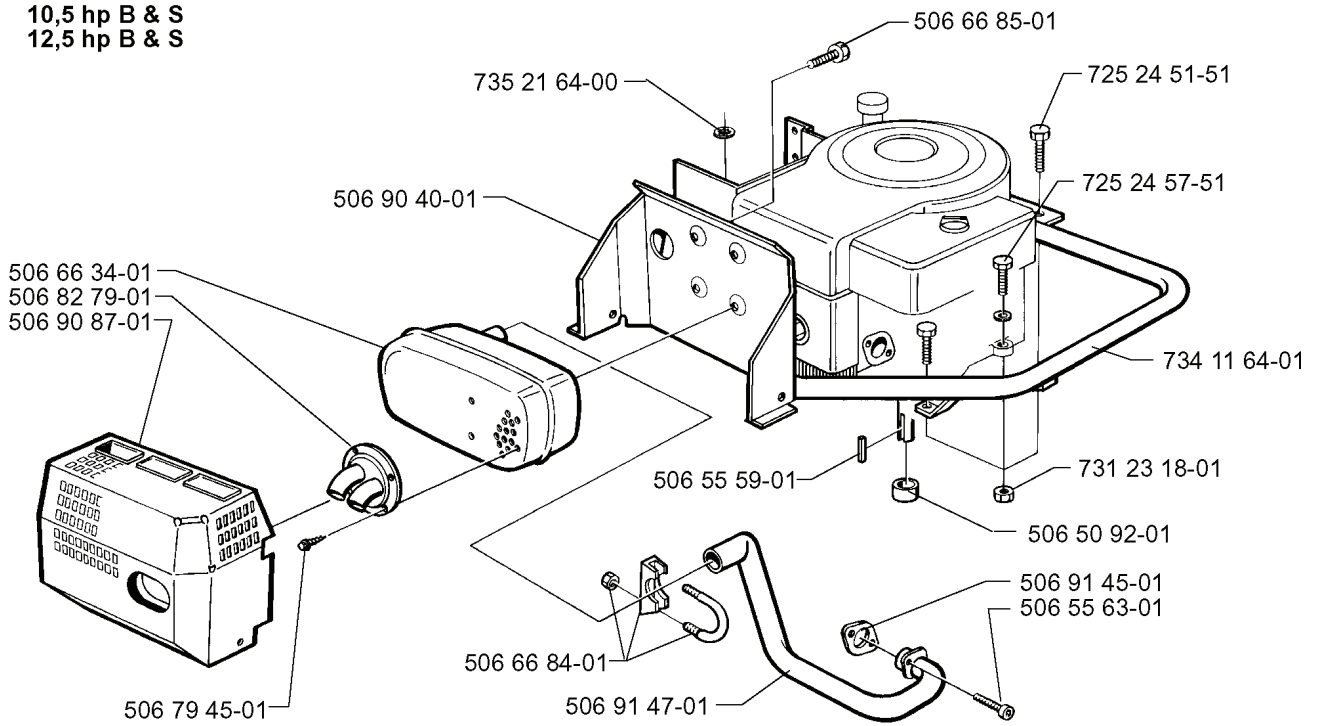
# M



REF.	ART. NR	ARTIKELBESKRIVNING	ANMÄRKNING	KIT
731 23 18-01	731231801	MUTTER (HEXAGON)		1
506 91 12-01	506911201	RÖRHYLSA		1
734 11 72-01	734117201	BRICKA		1
506 91 13-01	506911301	NIPPEL		1
506 91 06-01	506910601	LYFTGAFFEL		1
735 31 26-00	735312600	SPÄRRING		1
506 51 57-01	506515701	BRICKA		1
506 52 92-01	506529201	LAGERHYLSA		1
506 91 14-01	506911401	RULLE		1
506 59 74-01	506597401	SKRUV EHHFM		1
506 91 02-01	506910201	WELT FRAME ASSY		1
732 21 18-01	732211801	LOCK NUT		1
506 91 07-01	506910701	CROSS PIPE ASSY		1
506 91 11-01	506911101	PARALLELLSTÅNG		1
721 61 83-01	721618301	SPLIT PIN		1

**G**

10,5 hp B & S  
12,5 hp B & S



REF.	ART. NR	ARTIKELBESKRIVNING	ANMÄRKNING	KIT
735 21 64-00	735216400	LÅSBRICKA		1
506 90 40-01	506904001	RÖRBYGEL KPL		1
506 66 34-01	506663401	LJUDDÄMPARE		1
506 82 79-01	506827901	DEFLEKTOR		1
506 90 87-01	506908701	VÄRMESKYDD		1
506 79 45-01	506794501	SCREW		1
506 91 47-01	506914701	AVGASRÖR KPL		1
506 66 84-01	506668401	CLAMP ASSY		1
506 55 59-01	506555901	KIL		1
506 55 63-01	506556301	SCREW UNC		1
506 91 45-01	506914501	PACKNING		1
506 50 92-01	506509201	DISTANSHYLSA		1
731 23 18-01	731231801	MUTTER (HEXAGON)		1
734 11 64-01	734116401	BRICKA		1
725 24 57-51	725245751	SCREW		1
725 24 51-51	725245151	SCREW		1
506 66 85-01	506668501	U6S 1/4 UNC X 16.8 8.FZ		1
	ART. NR		ANMÄRKNING	KIT