

# R150SH

**Spare parts**

**Ersatzteile**

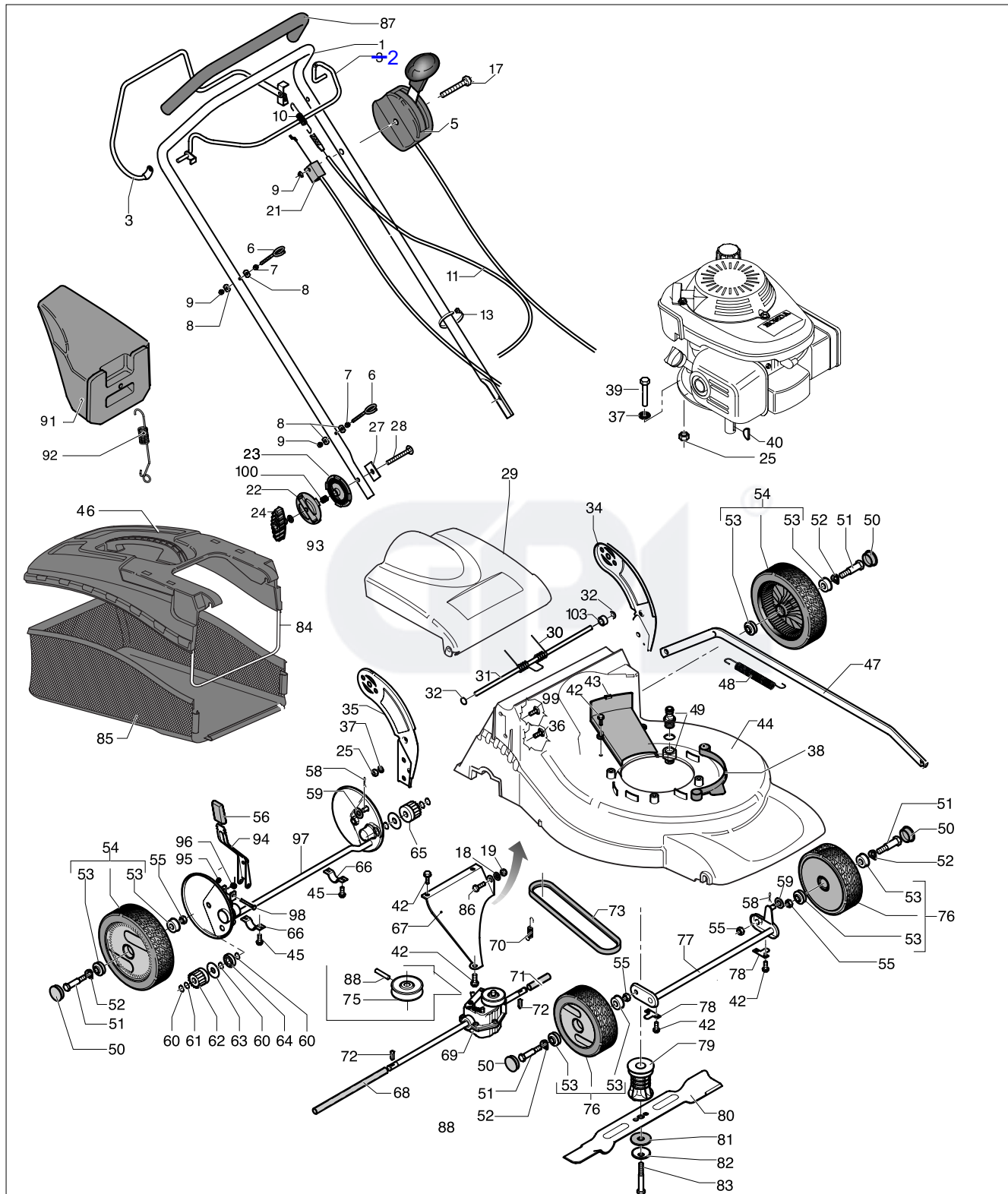
**Pièces détachées**

**Reserve onderdelen**

**Repuestos**

**Reservdelar**

**GPL**®



brand	HUSQVARNA
Model	
	R 150 S

date	dic-04	SHEET 02/02
Product number	953876551	

Pos.	PN ELX	DESCRIPTION	Q.ty
1	531 21 20-39		1
2	531 20 58-63		1
3	531 21 26-76		1
5	531 21 35-23	Accelerator complete	1
6	531 20 51-69		2
7	531 20 71-65	M6	2
8	531 20 49-61	Ø 6,5	4
9	531 20 84-91	M6-H8 UNI 7473-ZB	2
10	531 21 05-73		1
11	531 21 23-69	Drive cable	1
17	531 21 35-17	TTSQSTM6X80	1
18	531 20 66-66	5/15/1,5	4
19	531 20 84-92	M5	1
21	531 21 35-22	Brake wire	1
22	531 21 14-74		2
23	531 21 14-73		2
24	531 20 58-40		2
25	531 20 79-82	M8 UNI 5587	7
26	531 20 55-81		2
27	531 21 07-43		1
28	531 21 14-80	M8 TTSQ	2
29	531 21 33-76		1
30	531 21 33-43		1
31	531 21 33-44		1
32	531 21 08-24		1
34	531 21 33-66		1
35	531 21 20-46		1
36	531 20 49-21	TTSQ M8x25	4
37	531 20 79-81	Ø 8E DIN 6798	10
38	531 20 63-08		1
39	531 20 71-07	TE M8x65	3
40	531 20 49-07	4x6,5 UNI6606	1
42	531 20 78-56	TEFR 5x10	9
43	531 21 32-25		1
44	531 21 34-93		1
45	531 20 73-85		4
46	531 21 32-09		1
47	531 21 33-78		1
48	531 20 57-15		1
49	531 20 58-48		1
50	531 21 05-80		4
51	531 20 50-42		4
52	531 20 66-44	DIN 137B 13x0,8	4
53	531 20 52-14		8
54	531 21 07-61	Ø 210/26	2

Pos.	PN ELX	DESCRIPTION	Q.ty
55	531 20 79-78	M10	6
56	531 20 79-86		1
58	531 20 66-53	1,8x33	2
59	531 20 49-06	Ø 8	2
60	531 20 87-72	Ø 12E DIN 471	6
61	531 20 88-59	Ø 12,4/17/0,3	2
62	531 20 50-45	DX	1
63	531 20 78-47	Ø 12/34/0,7	2
64	531 20 87-78	Ø 12/28/8	2
65	531 20 50-46	SX	1
66	531 20 66-52		2
67	531 21 32-19		1
68	531 20 76-97		1
69	531 21 34-08		1
70	531 20 62-89		1
71	531 20 76-97		1
72	531 20 51-08		2
73	531 20 67-01	Z 32	1
75	531 20 88-99		1
76	531 21 05-79		2
	531 21 23-58	Rear Housing	2
77	531 21 32-13		1
78	531 20 55-36		2
79	531 20 78-48		1
80	531 20 65-46		1
81	531 20 72-43	17,2/50/1,5	1
82	531 20 72-37	11/50/2,5	1
83	531 20 66-49	Ø 3/8"UNF x 65	1
84	531 21 32-10		1
85	531 21 32-11		1
86	531 20 78-38	TE 5x16	1
87	531 21 07-25		1
88	531 20 77-03		1
91	531 21 32-26		1
92	531 20 58-31		1
93	531 20 49-22		1
94	531 21 23-64		1
95	531 20 84-92		1
96	531 21 08-17		1
97	531 21 34-46		1
98	531 20 63-46		1
99	531 20 57-41	TTSQ M8x16	1
100	531 21 14-76		1
103	531 21 19-66		1