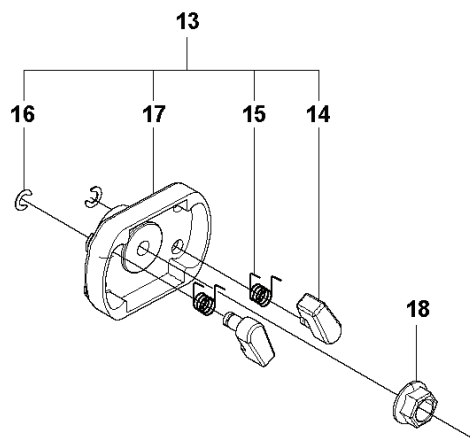
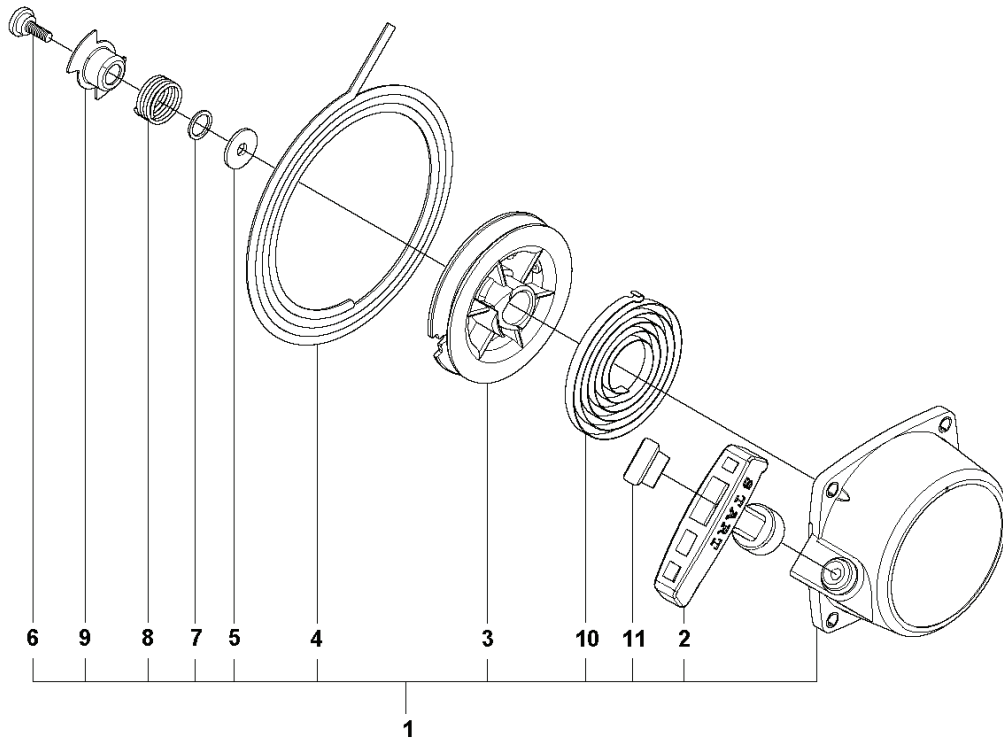


RESERVDELSKATALOG
: HUSQVARNA 350BT

Reservdelslista

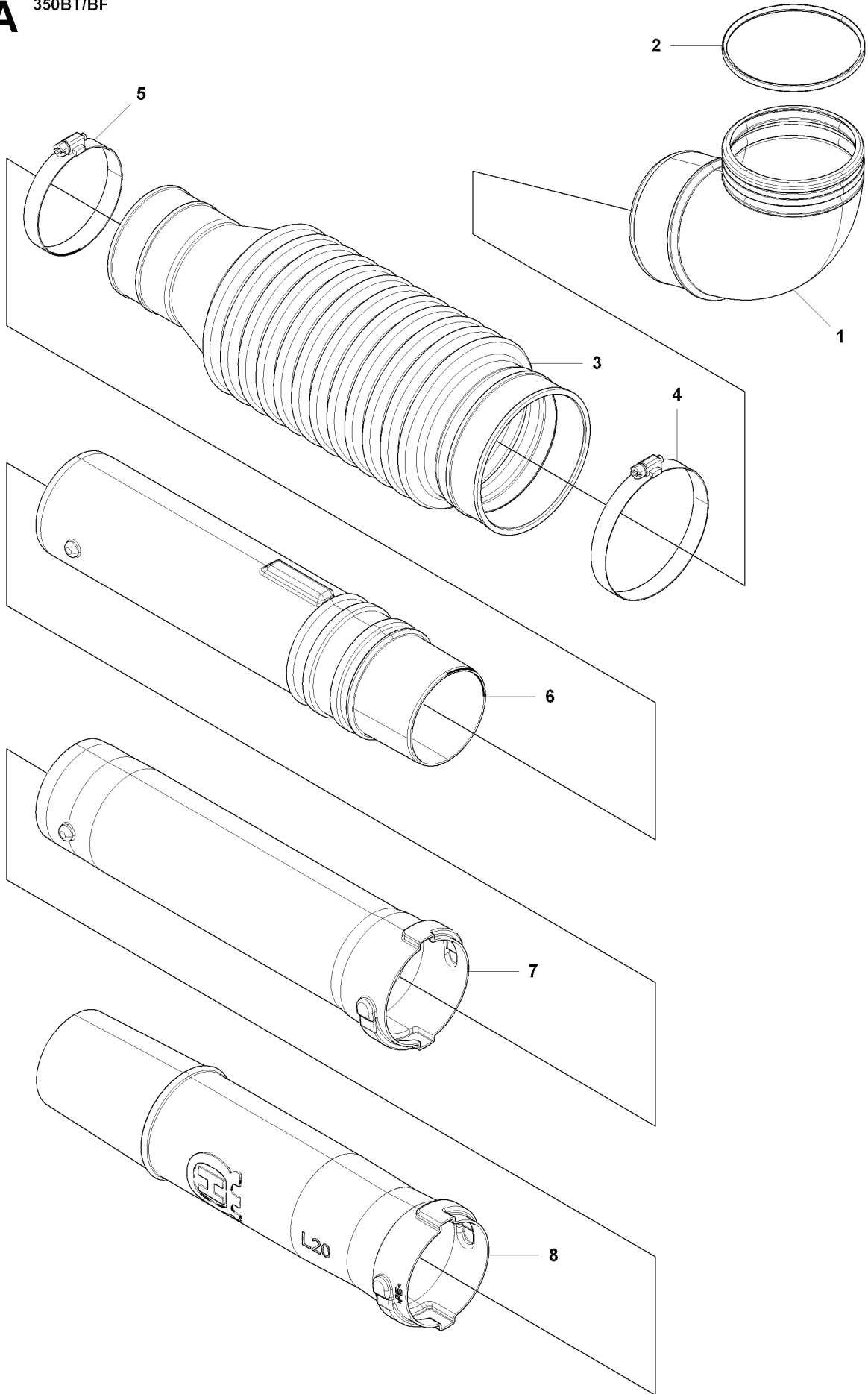
RESERVDELSLISTA

D 150BT



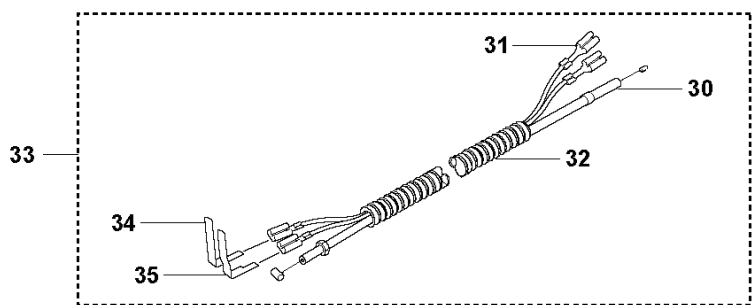
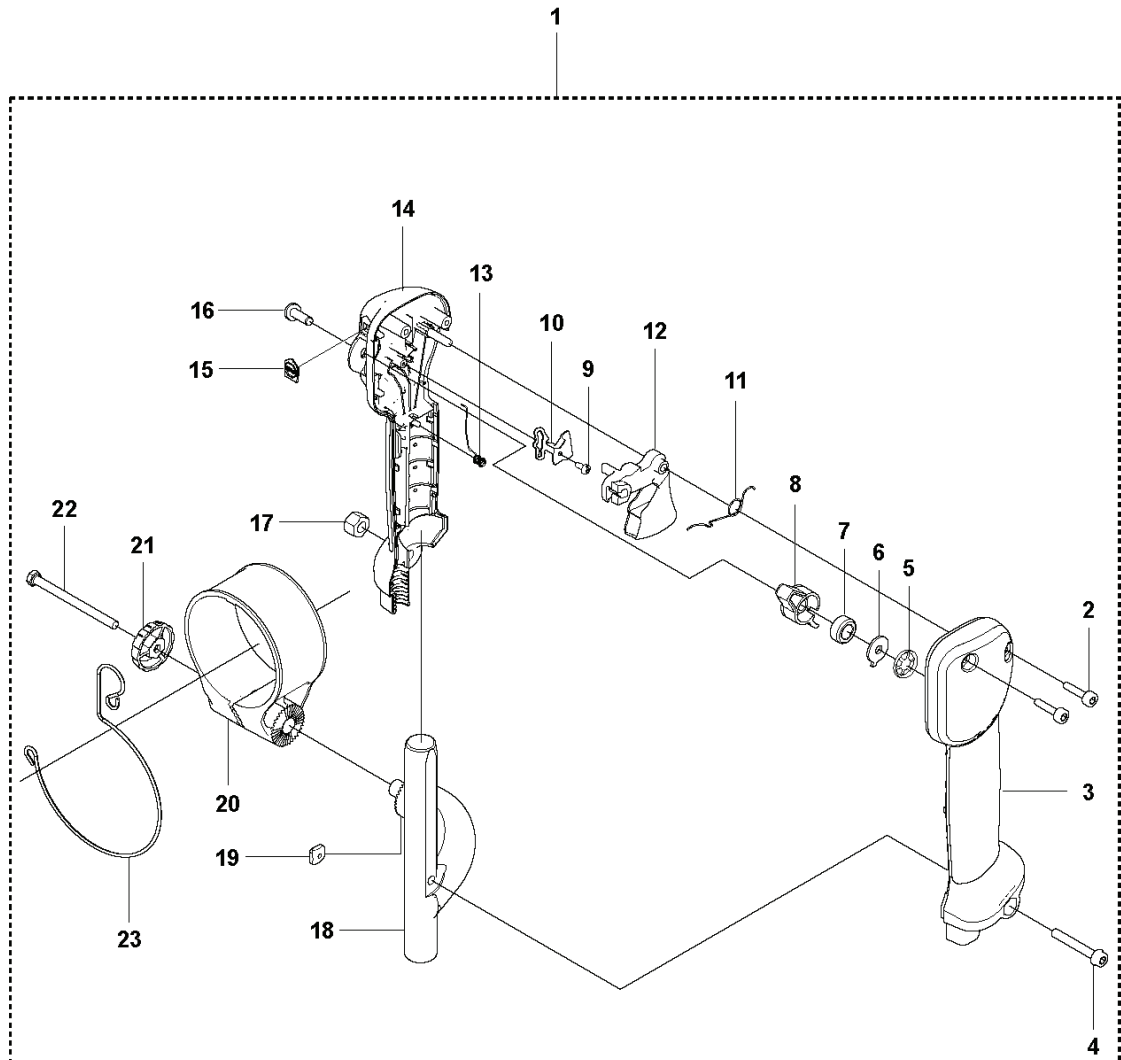
REF.	ART. NR	ARTIKELBESKRIVNING	ANMÄRKNING	KIT
1	579813601	STARTAPPARAT KPL	s/n 20213100102 - Current	1
2	501929201	STARTHANDTAG	s/n 20213100102 - Current	1
3	598651601	SPOLE	s/n 20213100102 - Current	1
4	579814101	STARTSNÖRE	s/n 20213100102 - Current	1
5	501931701	BRICKA	s/n 20213100102 - Current	1
6	598740101	SCREW	s/n 20213100102 - Current	1
7	598745401	BRICKA	s/n 20213100102 - Current	1
8	598656301	FJÄDER	s/n 20213100102 - Current	1
9	598656401	PLATTA	s/n 20213100102 - Current	1
10	501935201	FJÄDER	s/n 20213100102 - Current	1
11	501938701	STOPPER	s/n 20213100102 - Current	1
13	579814201	LINHJUL KPL	s/n 20213100102 - Current	1
14	598656501	SPÄRRHAKE	s/n 20213100102 - Current	2
15	501938901	FJÄDER	s/n 20213100102 - Current	2
16	501939001	KLÄMMA	s/n 20213100102 - Current	2
17	579814401	LINHJUL	s/n 20213100102 - Current	1
18	513241901	MUTTER	s/n 20213100102 - Current	1

A 350BT/BF



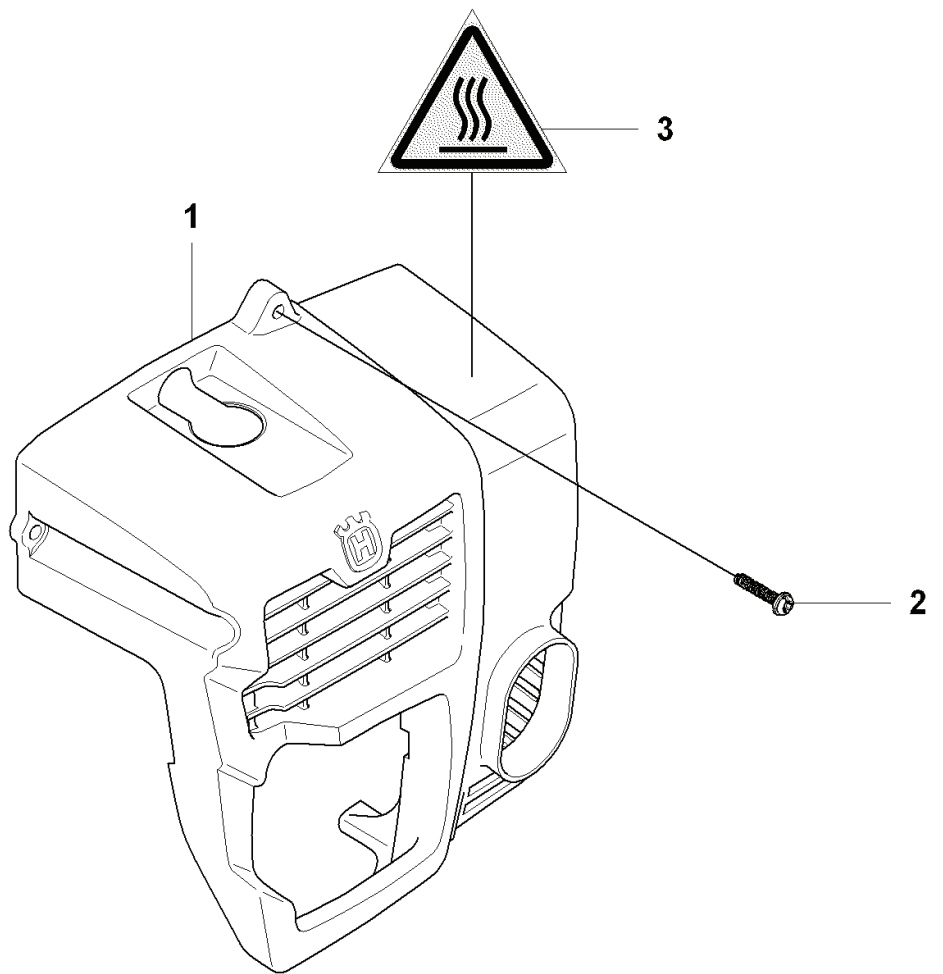
REF.	ART. NR	ARTIKELBESKRIVNING	ANMÄRKNING	KIT
1	577078702	ELBOW		1
2	581451901	O-RING		1
3	577078801	RÖR		1
4	544274101	ÖVERFALL		1
5	504064901	ÖVERFALL		1
6	577078901	RÖR		1
7	577079301	RÖR		2
8	504064601	RÖR		1

B1 350BT



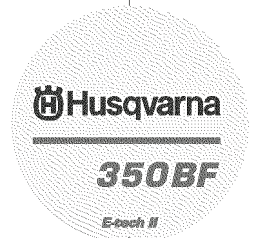
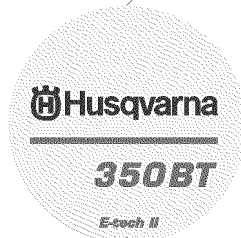
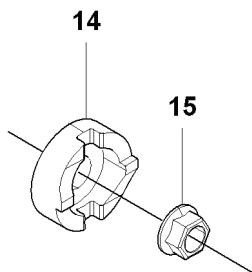
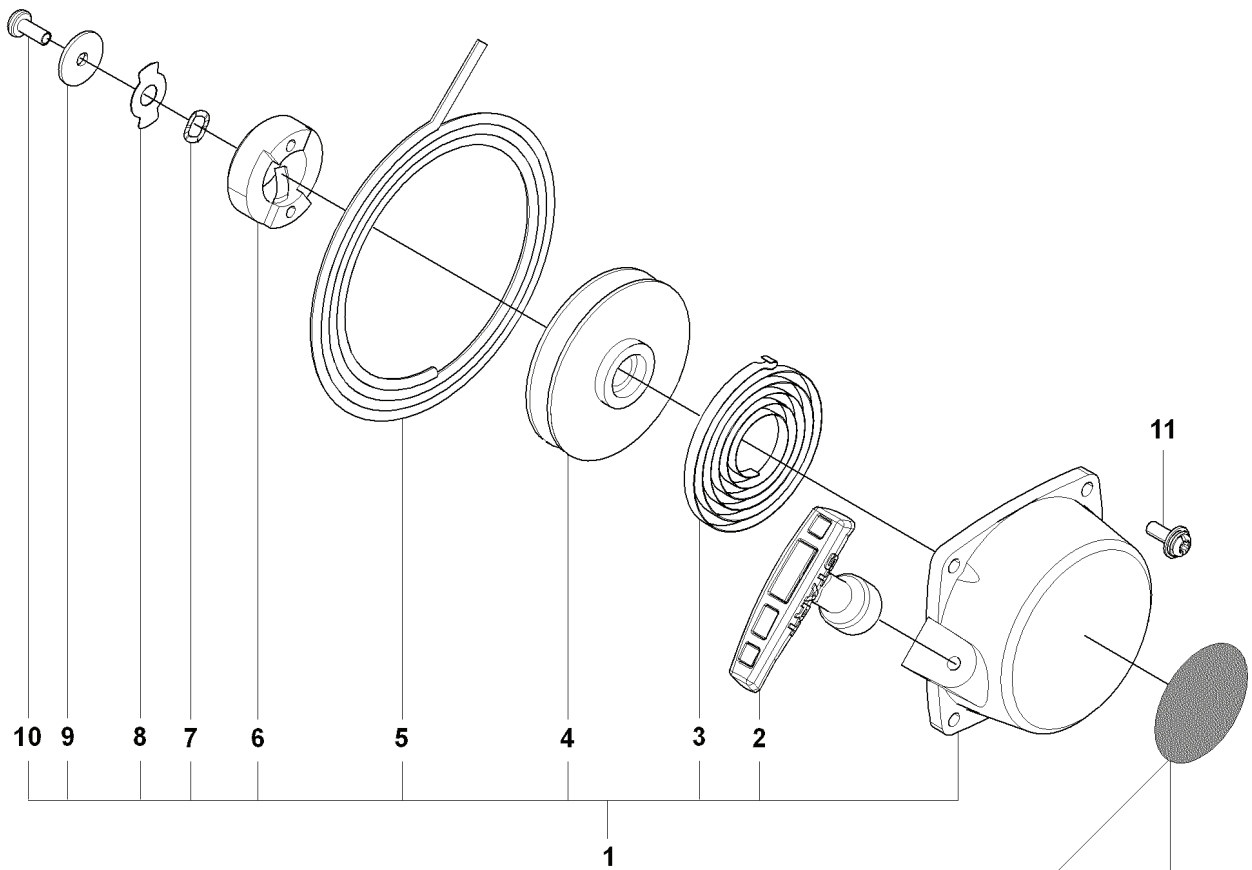
REF.	ART. NR	ARTIKELBESKRIVNING	ANMÄRKNING	KIT
1	522519101	HANDTAG KPL		1
2	505291201	SCREW		2
3	502244901	HANDTAGSHALVA		1
4	505290801	SCREW		1
5	735583501	BRICKA		1
6	505181501	BRICKA		1
7	537373901	FJÄDER		1
8	502245501	REGLAGE		1
9	505291001	SCREW		1
10	502246001	HÅLLARE		1
11	537174201	FJÄDER		1
12	502245401	UTLÖSARE		1
13	505567901	FJÄDER		1
14	502244801	HANDTAGSHALVA		1
15	502641701	PLATTA		1
16	537141203	AXELTAPP		1
17	510911201	MUTTER		1
18	502245301	HÅLLARE		1
19	503226501	MUTTER 4-KANT		1
20	511675001	HANDTAGSFÄSTE		1
21	504800301	TURNING KNOB		1
22	725234451	SKRUV EHHM		1
23	502842801	ÖVERFALL		1
30	522483101	KABEL		1
31	522483001	LINA		1
32	522483401	RÖR		1
33	575993801	KABLAG KPL		1
34	537226301	KOPPLING		1
35	537226201	KOPPLING		1

C 350BT/BF



REF.	ART. NR	ARTIKELBESKRIVNING	ANMÄRKNING	KIT
1	502843001	CYLINDERKÅPA		1
2	512848101	SCREW		4
3	521553601	DEKAL		1

D 350BT/BF

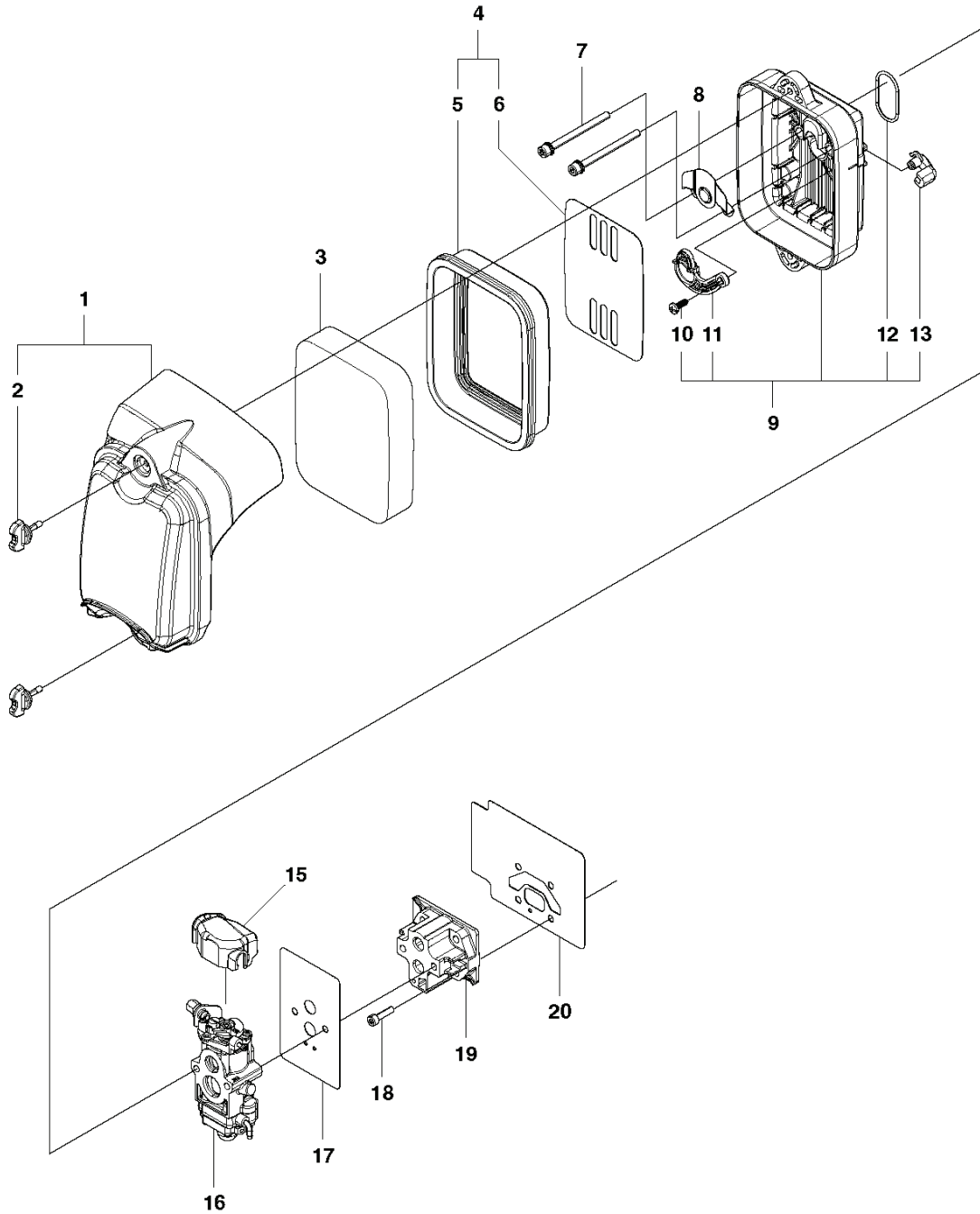


12

13

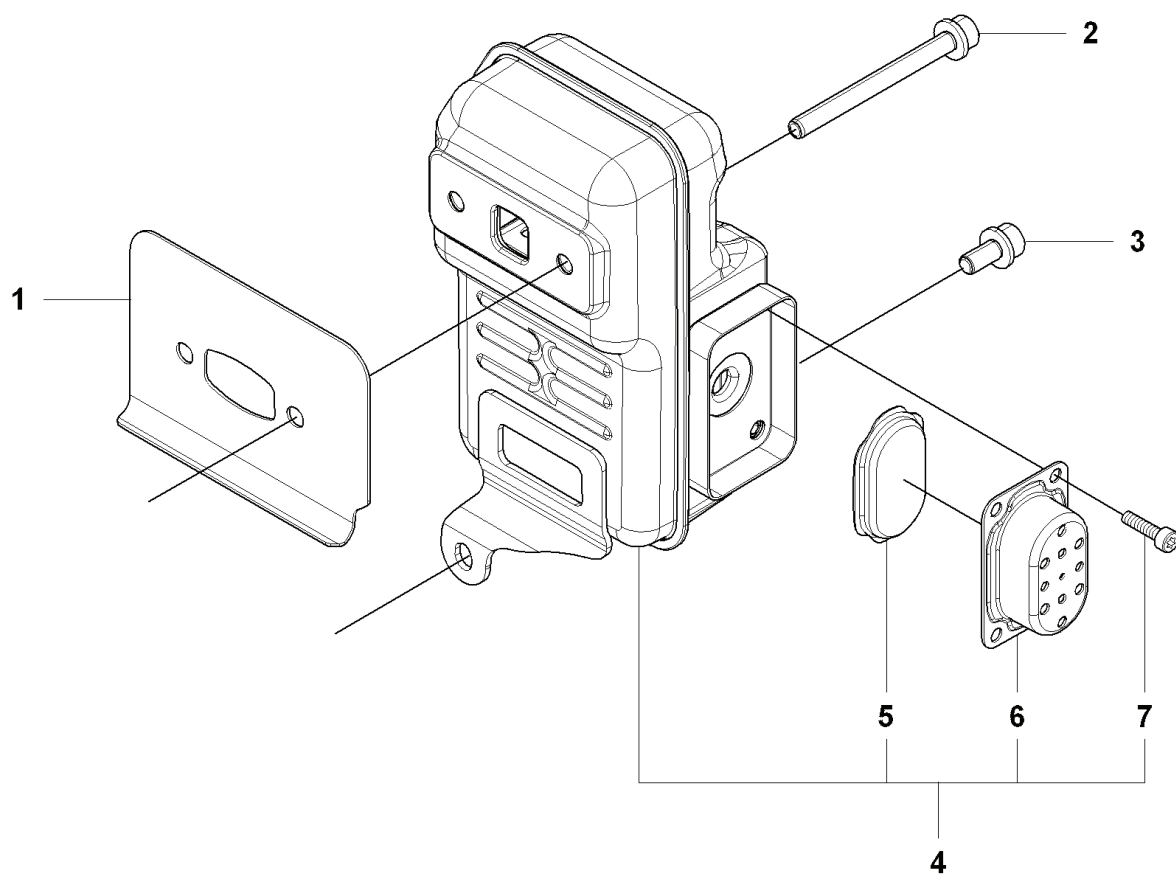
REF.	ART. NR	ARTIKELBESKRIVNING	ANMÄRKNING	KIT
1	502843101	STARTAPPARAT KPL		1
2	502843201	KNOPP		1
3	502843301	FJÄDER		1
4	502843401	LINHJUL		1
5	502843501	LINA		1
6	504554801	STARTHAKE		1
7	502843601	BRICKA		1
8	504554901	HÄLLARE		1
9	502843701	BRICKA		1
10	502843801	SCREW		1
11	586496501	SCREW		1
12	502844003	LABEL RECOIL		1
13	502844102	LABEL RECOIL		1
14	513288801	REMSKIVA		1
15	586496401	MUTTER		1

E 350BT/BF



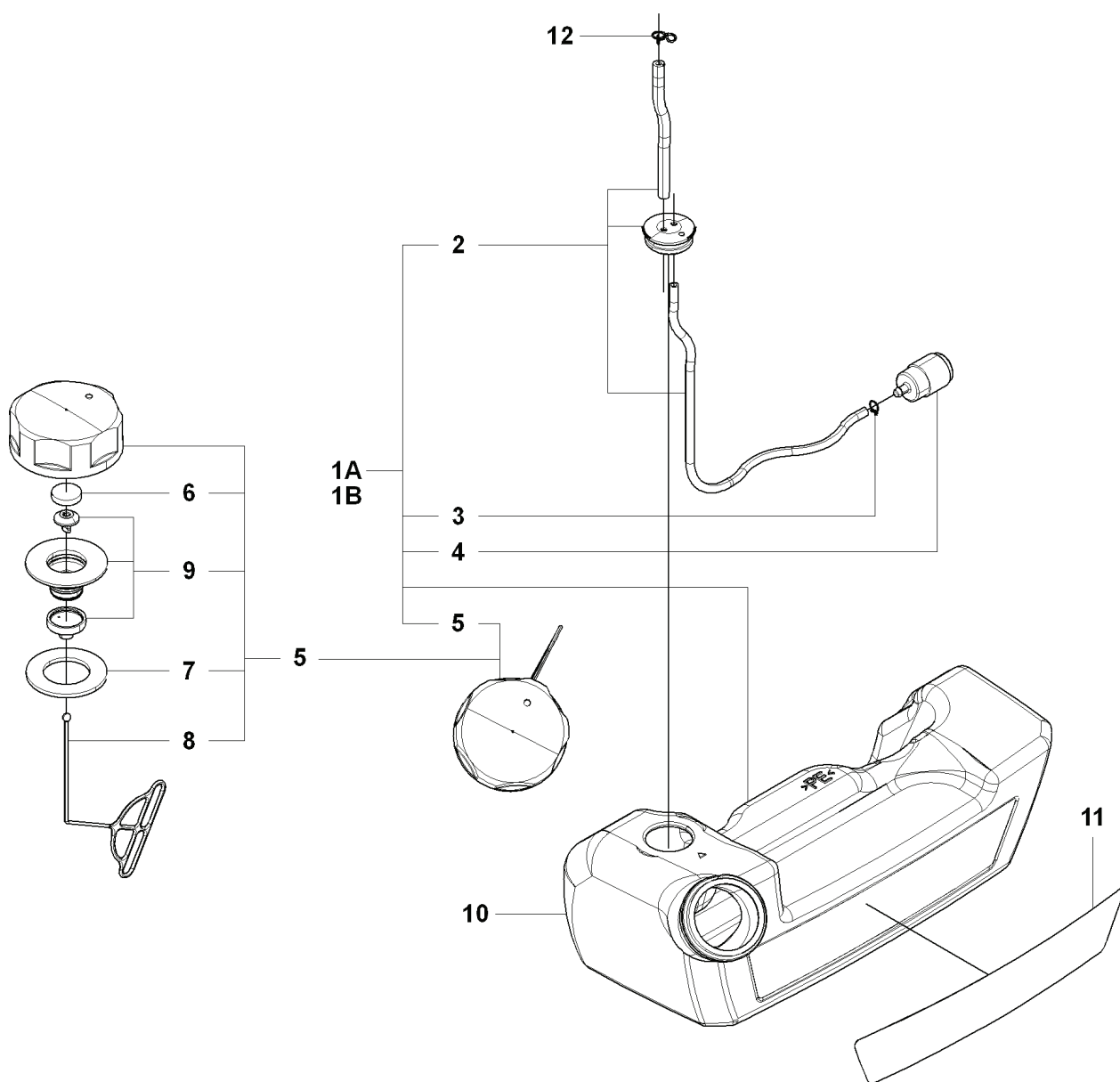
REF.	ART. NR	ARTIKELBESKRIVNING	ANMÄRKNING	KIT
1	502844201	KÅPA		1
2	502844301	KNOPP		2
3	502844402	LUFTFILTER		1
4	502844501	PACKNING		1
5	512260301	EMBALLAGE		1
6	512260401	NÄT		1
7	586496601	BULT		2
8	502844701	PLATTA		1
9	502844902	LUFTFILTERHÅLLARE		1
10	581736201	SCREW		1
11	512259601	PLATE.CHOKE		1
12	512260001	O-RING		1
13	521740501	HÄVARM		1
15	506744201	KÅPA		1
16	581156601	FÖRGASARE		1
17	502845301	PACKNING		1
18	586496001	BULT		4
19	502845401	ISOLERING		1
20	502845501	PACKNING		1

F 350BT/BF



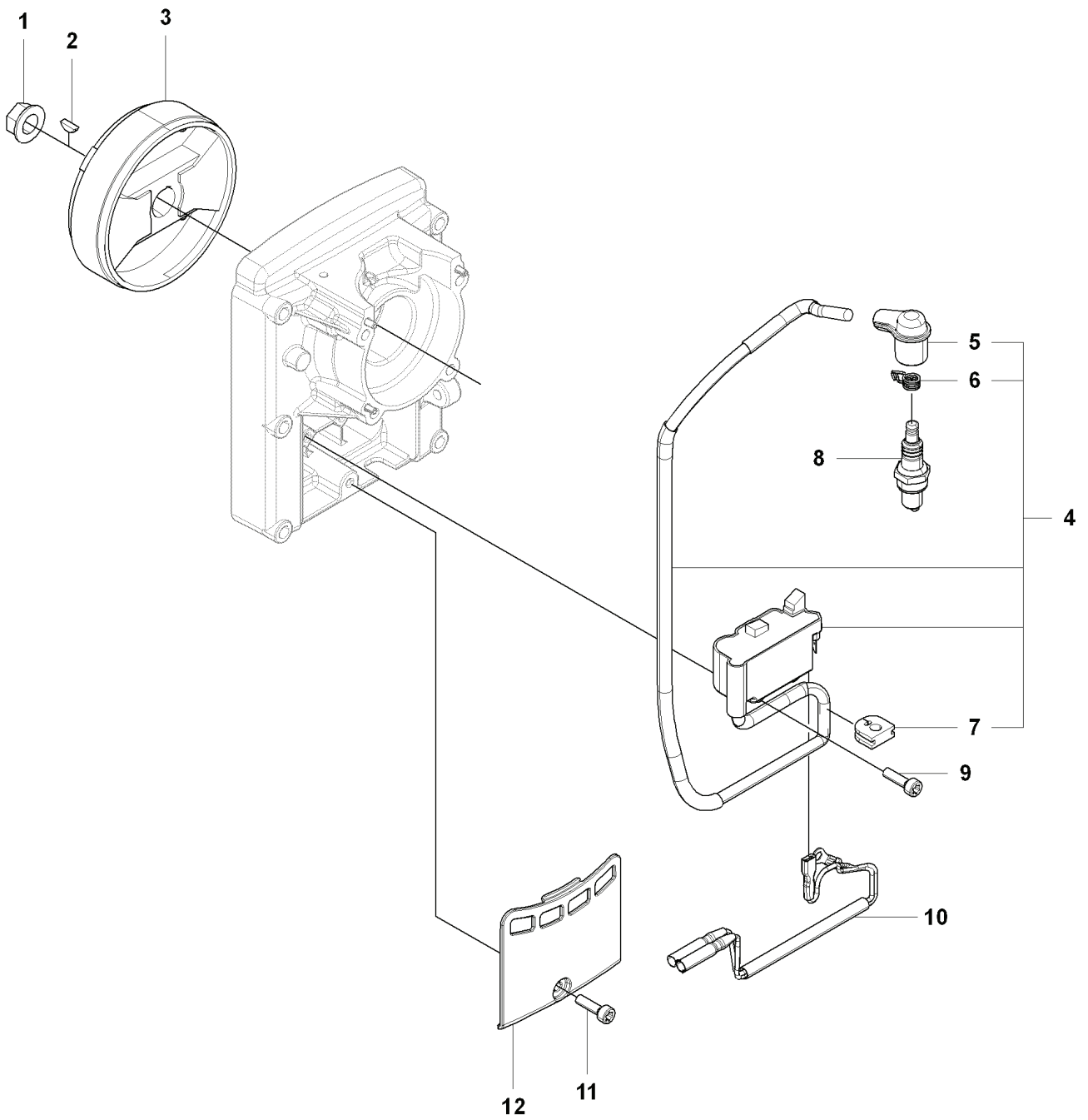
REF.	ART. NR	ARTIKELBESKRIVNING	ANMÄRKNING	KIT
1	511494201	PACKNING		1
2	584633901	BULT		2
3	586496101	BULT		1
4	502845701	LJUDDÄMPARE KPL		1
5	502845801	GNISTFÅNGARNÄT		1
6	502845901	AVGASLEDARE		1
7	584273601	BULT		4

G 350BT/BF



REF.	ART. NR	ARTIKELBESKRIVNING	ANMÄRKNING	KIT
1	581192601	BRÄNSLETANK	US	1
1	502846001	TANK KPL	EU	1
2	511807601	RÖR		1
3	506707001	KLÄMMA		1
4	506742601	FILTER		1
5	504117701	TANKLOCK KPL		1
6	506746801	FILTER		1
7	506744301	EMBALLAGE		1
8	504117901	HÅLLARE		1
9	515369401	HÅLLARE		1
11	502846202	DEKAL		1
12	506741501	KLÄMMA		1

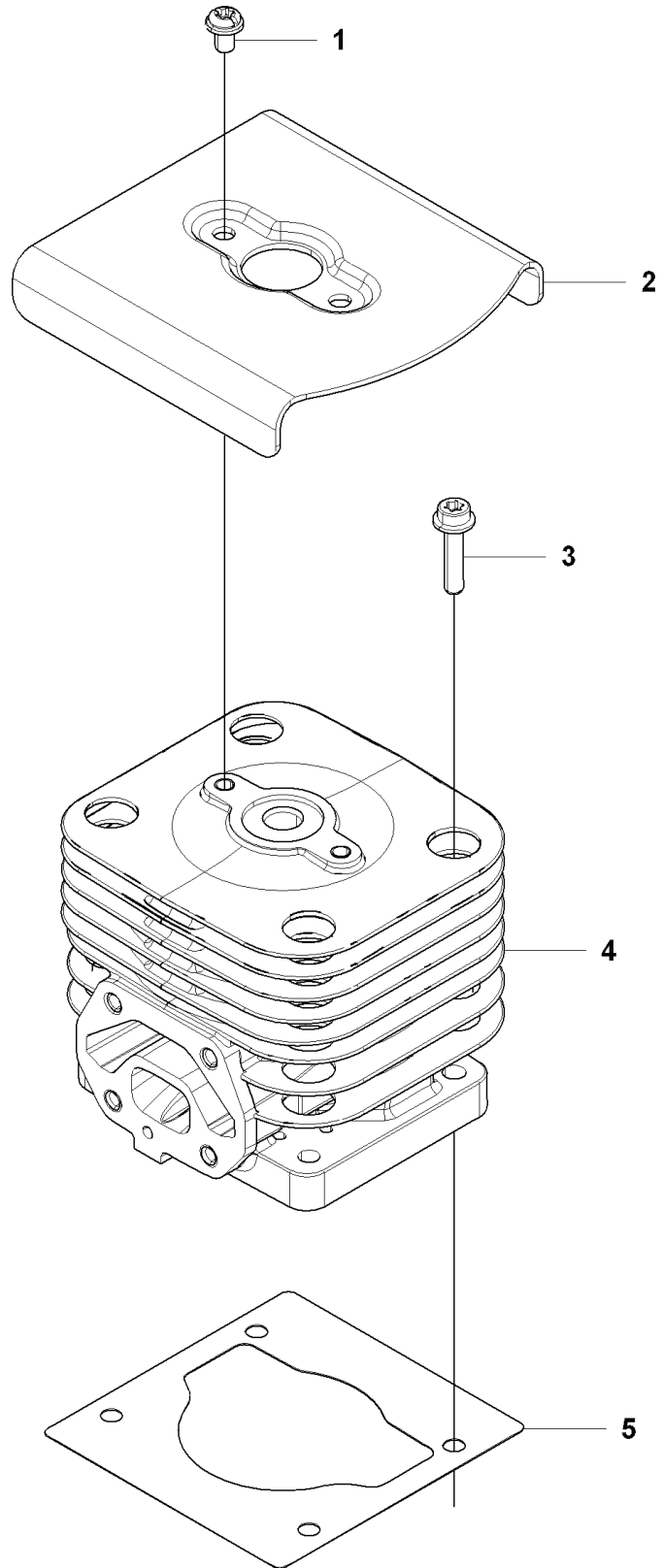
H 350BT/BF



REF.	ART. NR	ARTIKELBESKRIVNING	ANMÄRKNING	KIT
1	586496401	MUTTER		1
2	506689401	TANGENT		1
3	502846301	SVÄNGHJUL		1
4	581177701	SPIRAL		1
5	512444001	NAVKAPSEL		1
6	504118201	FJÄDER		1
7	515415301	GENOMFÖRING		1
8	581362301	TÄNDSTIFT		1
9	581378801	BULT		2
10	505183701	LINA		1
11	581378801	BULT		1
12	513663901	KÅPA		1

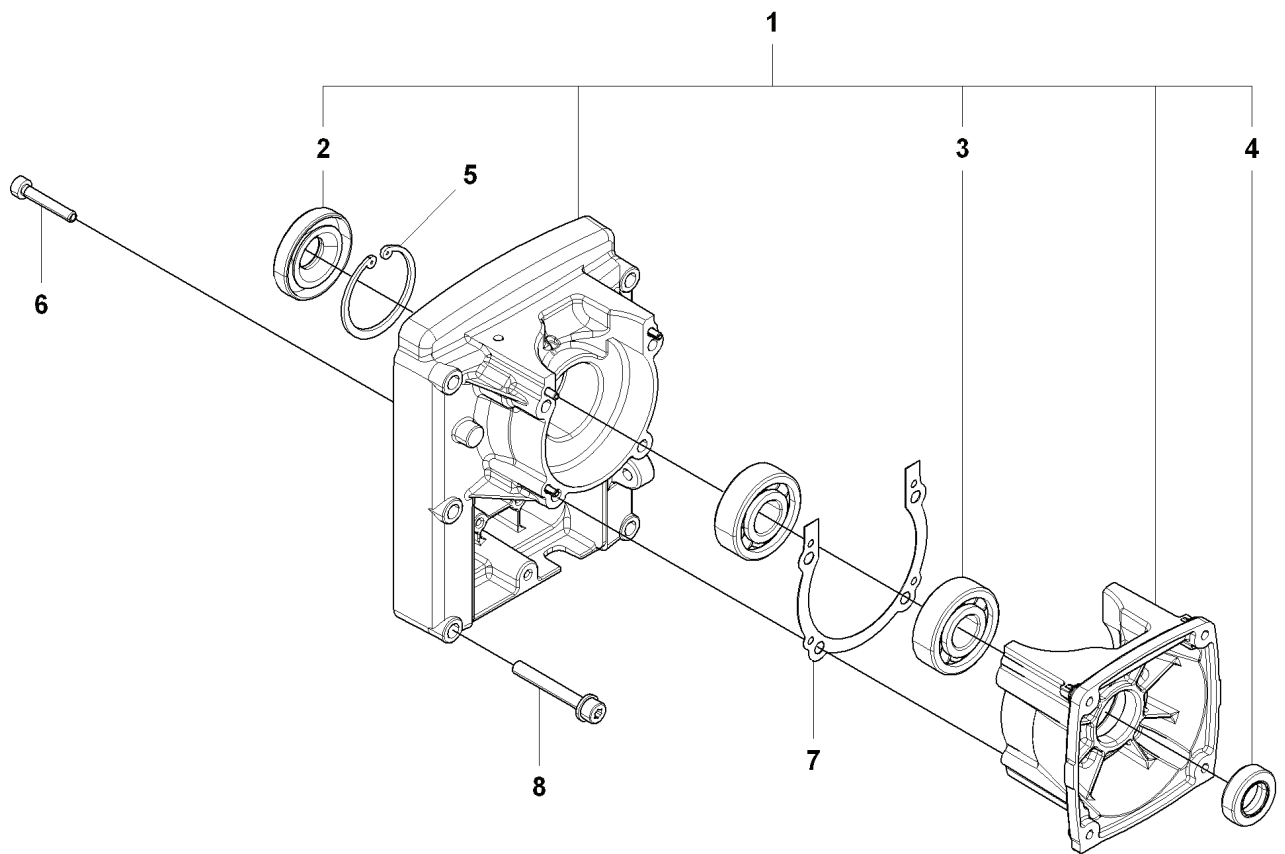
J

350BT/BF



REF.	ART. NR	ARTIKELBESKRIVNING	ANMÄRKNING	KIT
1	586495901	SCREW		2
2	502846501	PLATTA		1
3	584633801	BULT		4
4	502848701	CYLINDER		1
5	502848801	PACKNING		1

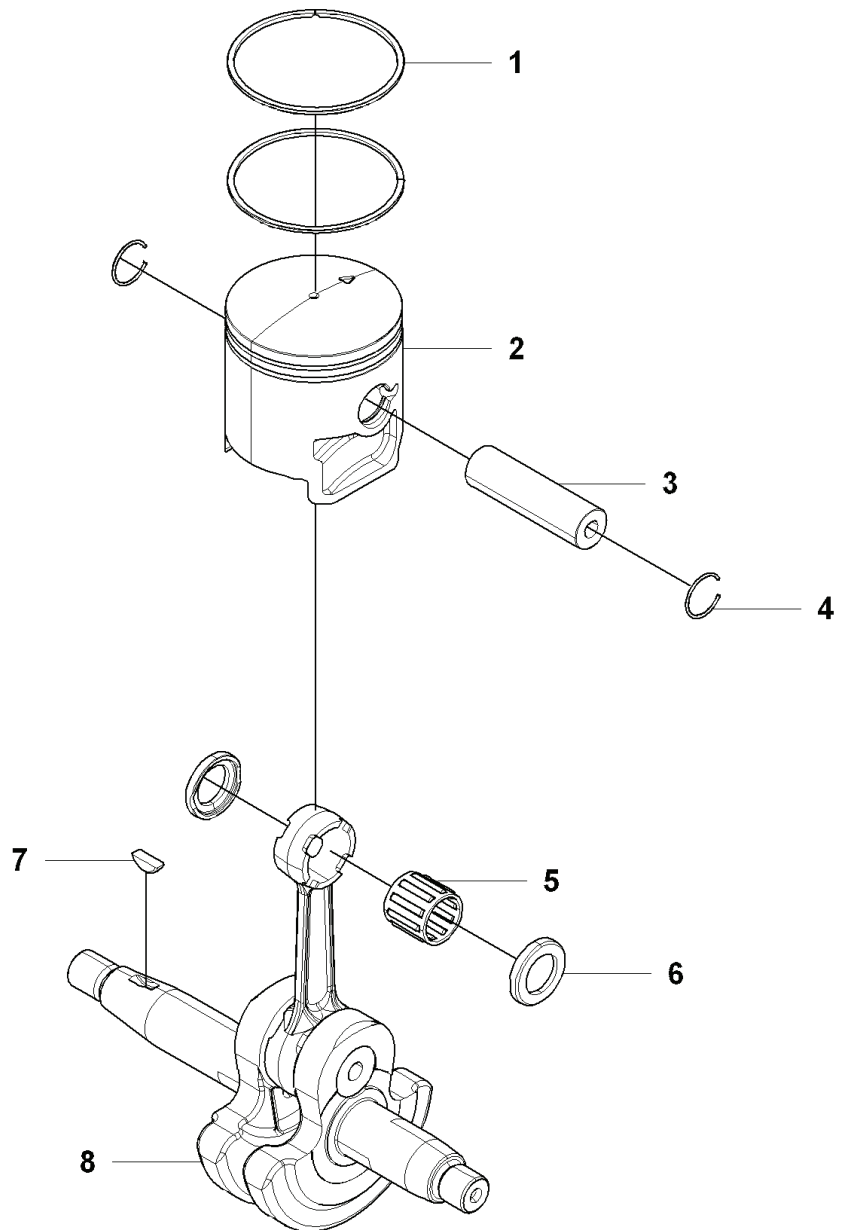
K 350BT/BF



REF.	ART. NR	ARTIKELBESKRIVNING	ANMÄRKNING	KIT
1	502848901	VEVHUS		1
2	502849001	TÄTNING		1
3	596449101	KULLAGER		1
4	502849201	TÄTNING		1
5	510551301	LÅSRING		1
6	586496201	BULT		4
7	502849401	PACKNING		1
8	576810401	BULT		1

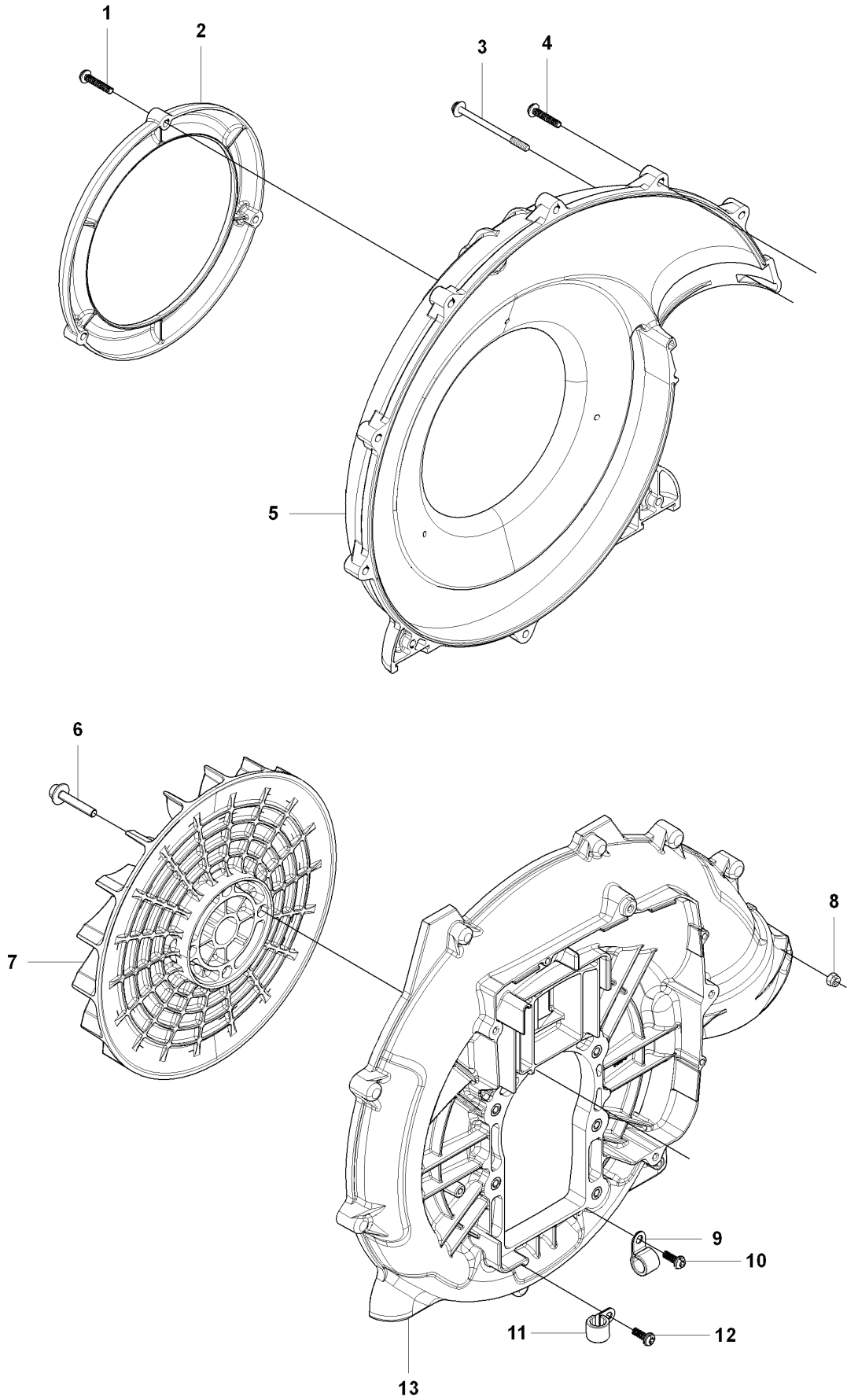


350BT/BF



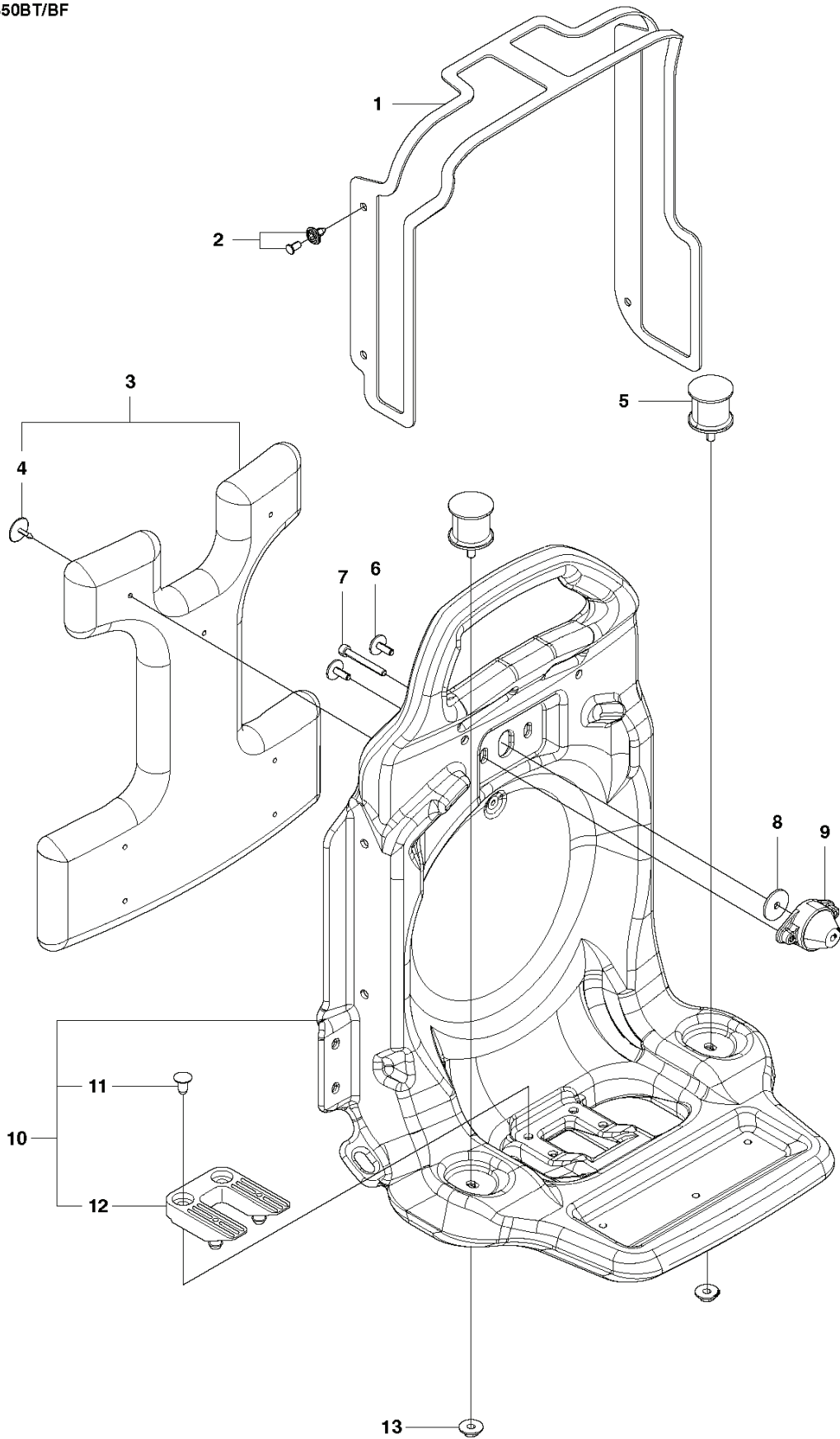
REF.	ART. NR	ARTIKELBESKRIVNING	ANMÄRKNING	KIT
1	502849501	KOLVRING		2
2	502849601	KOLV		1
3	510916901	TAPP		1
4	502849801	LÅSRING		2
5	576696301	LAGER		1
6	502850001	BRICKA		2
7	506689401	TANGENT		1
8	502850101	VEVAXEL		1

M 350BT/BF



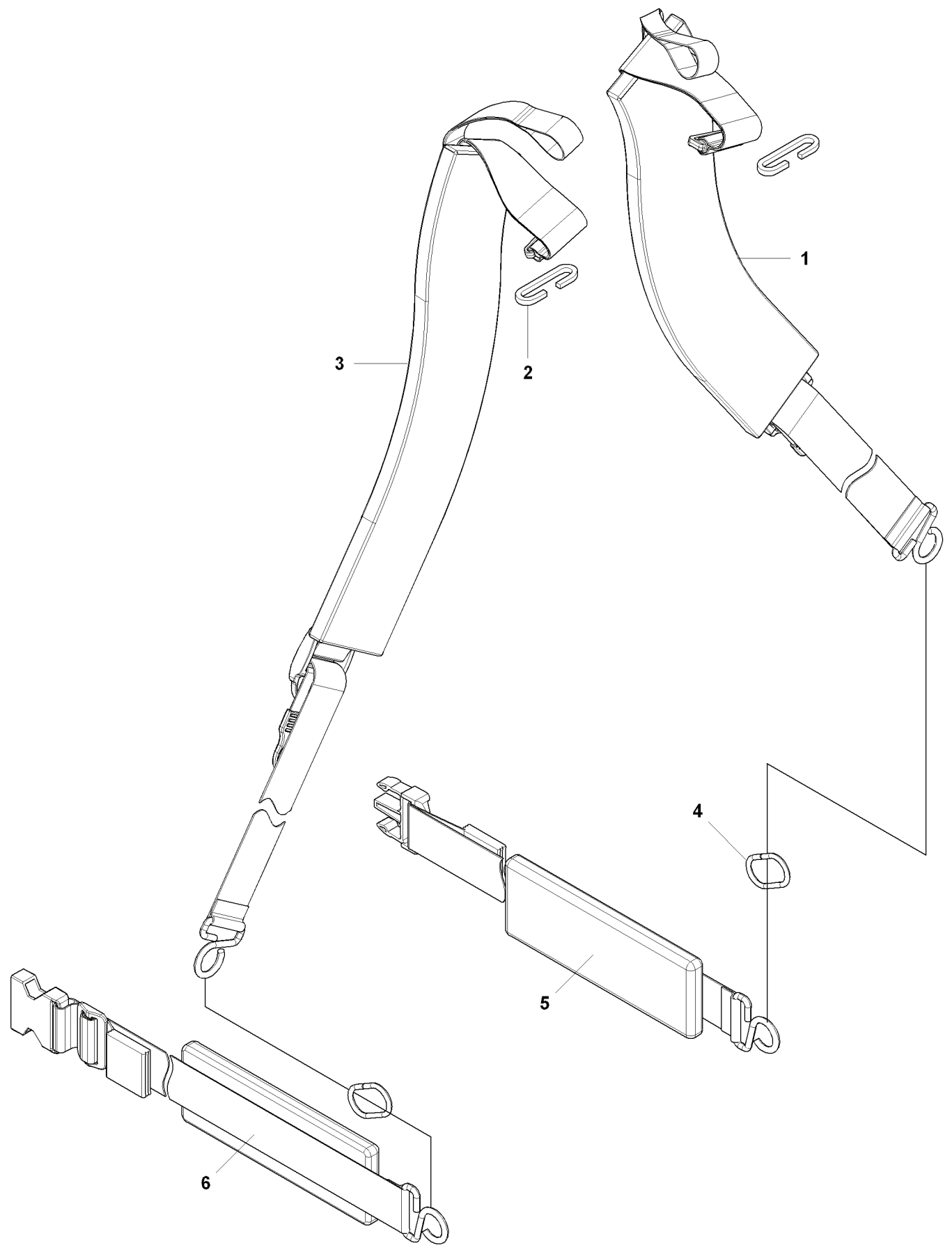
REF.	ART. NR	ARTIKELBESKRIVNING	ANMÄRKNING	KIT
1	512848101	SCREW		3
2	511805201	TRATT		1
3	544264601	SCREW		2
4	512848101	SCREW		9
5	511805001	VOLUTE COVER		1
6	510906101	BULT		4
7	502850201	FLÄKT		1
8	514183901	MUTTER		2
9	504122301	ÖVERFALL		1
10	512847901	SCREW		1
11	521525101	ÖVERFALL		1
12	512847901	SCREW		1
13	502850301	FLÄKTHUS		1

N 350BT/BF



REF.	ART. NR	ARTIKELBESKRIVNING	ANMÄRKNING	KIT
1	511800901	NET		1
2	544270401	KLÄMMA		4
3	544270101	PAD COMP		1
4	544270201	KLÄMMA		7
5	513667301	DAMPER		2
6	544270801	SCREW		2
7	521517201	BULT		1
8	502850501	BRICKA		1
9	513666701	DAMPER		1
10	502850601	RAM		1
11	544270401	KLÄMMA		2
12	511802001	CUSHION		1
13	513667501	MUTTER		2

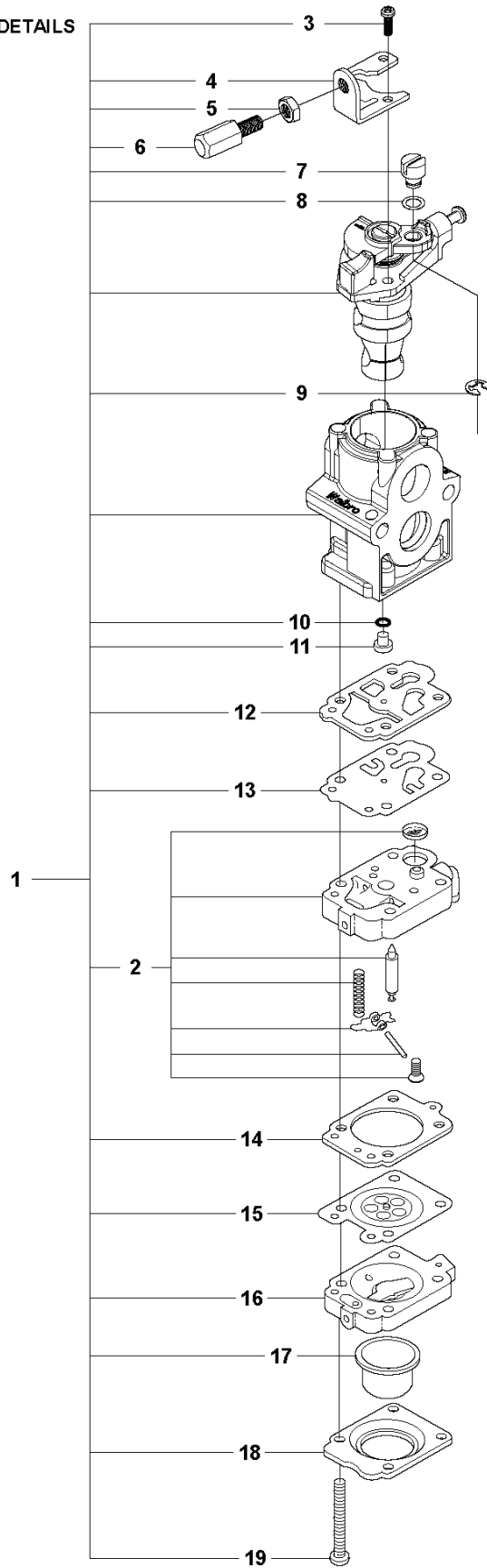
P 350BT/BF



REF.	ART. NR	ARTIKELBESKRIVNING	ANMÄRKNING	KIT
1	511802901	BAND		1
2	544270001	KLÄMMA		2
3	511803001	BAND		1
4	514331601	RING		2
5	511803601	BAND		1
6	511803801	BAND		1

Q 350BT
CARBURETOR DETAILS

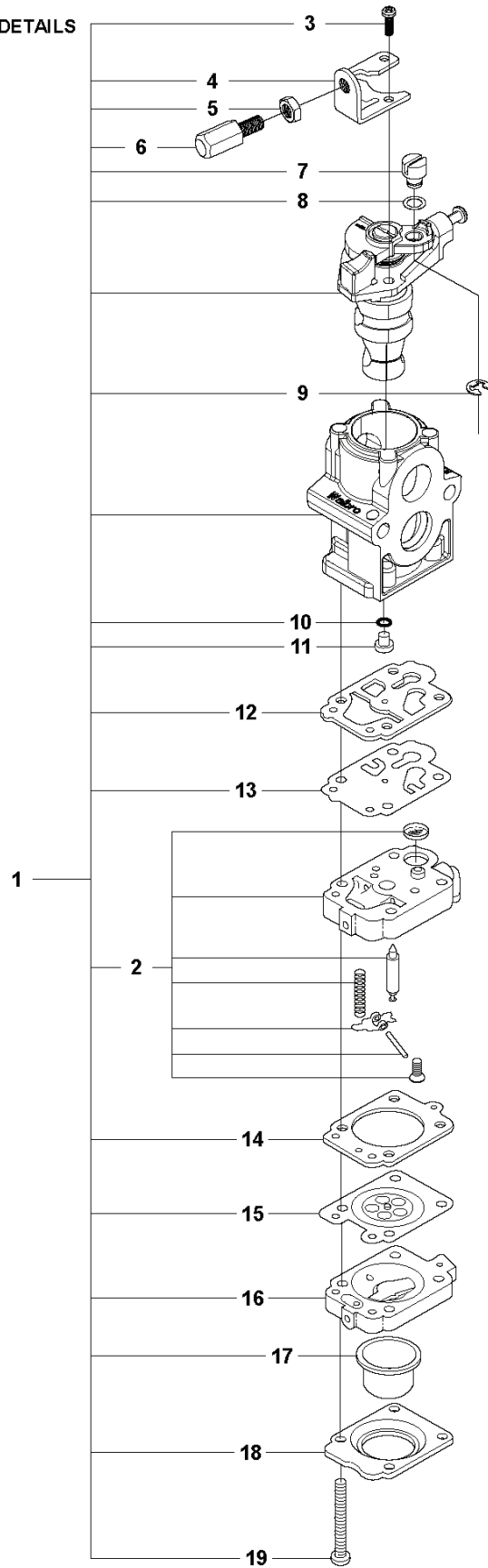
Walbro WYA-225A
20170600001-Current



REF.	ART. NR	ARTIKELBESKRIVNING	ANMÄRKNING	KIT
1	581156601	FÖRGASARE		1
2	544363501	BODY CARBURETTOR		1
3	505307901	SCREW		2
4	506746001	FÄSTE		1
5	506612601	MUTTER		1
6	506741301	SCREW		1
7	506741201	SVIVEL		1
8	506746101	BRICKA		1
9	506738601	FLÄNSRING		1
10	505307501	O-RING		1
11	504643201	JET		1
12	506745101	PACKNING		1
13	506689801	MEMBRAN		1
14	506740801	PACKNING		1
15	505306801	MEMBRAN		1
16	506740901	STOMME		1
17	505306701	PUMP		1
18	506741001	KÅPA		1
19	506741101	SCREW		4

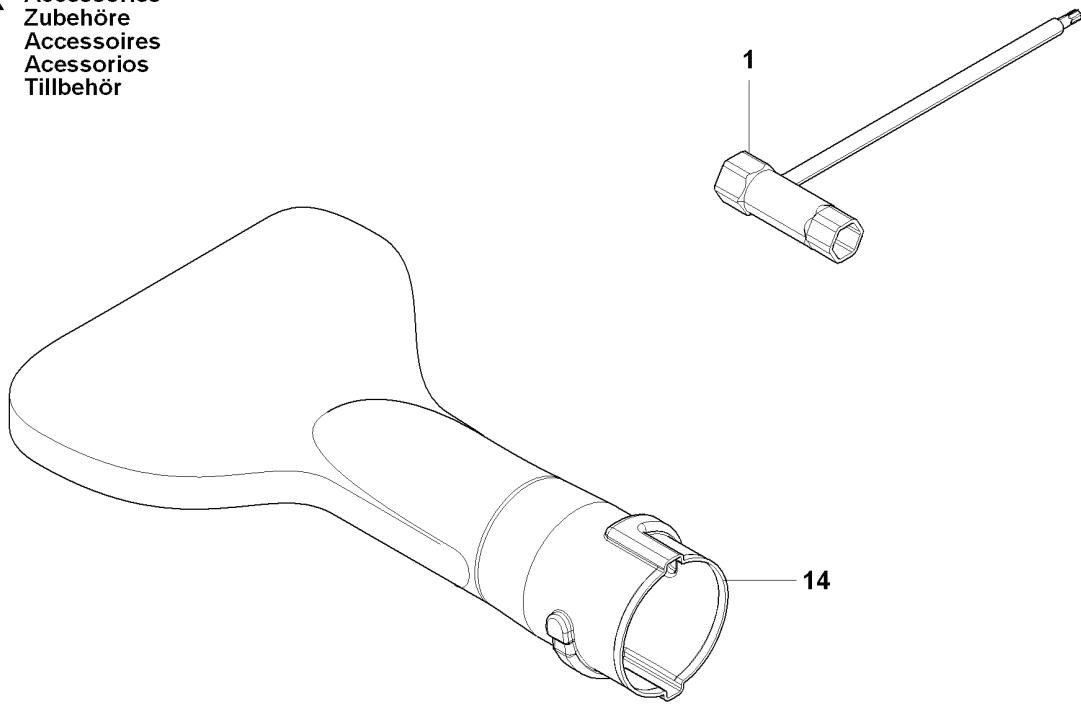
Q 350BT
CARBURETOR DETAILS

Walbro WYA-79
20090900001-2017060000

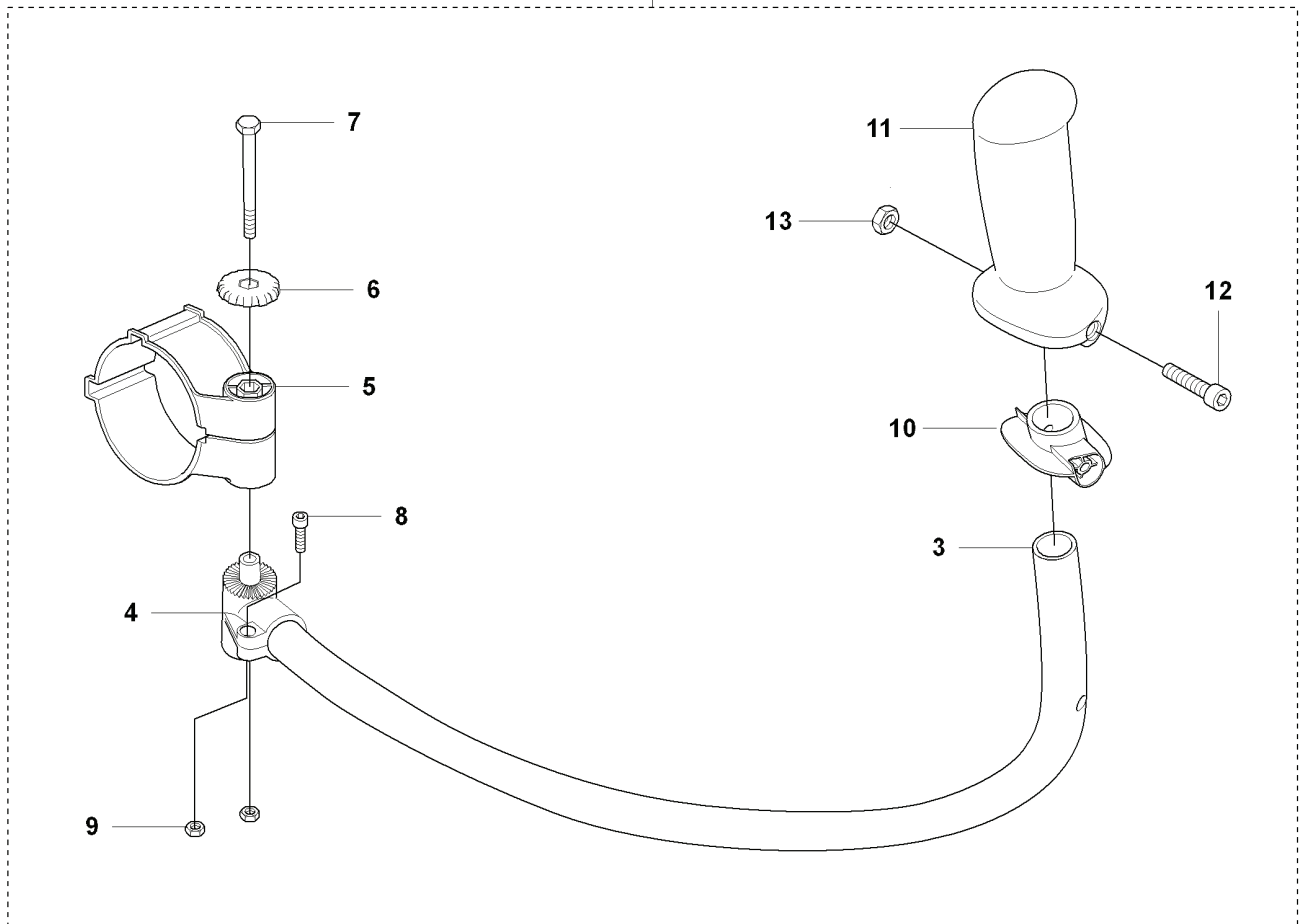


REF.	ART. NR	ARTIKELBESKRIVNING	ANMÄRKNING	KIT
1	581156601	FÖRGASARE		1
2	544363501	BODY CARBURETTOR		1
3	505307901	SCREW		2
4	506746001	FÄSTE		1
5	506612601	MUTTER		1
6	506741301	SCREW		1
7	506741201	SVIVEL		1
8	506746101	BRICKA		1
9	506738601	FLÄNSRING		1
10	505307501	O-RING		1
11	504643201	JET		1
12	506745101	PACKNING		1
13	506689801	MEMBRAN		1
14	506740801	PACKNING		1
15	505306801	MEMBRAN		1
16	506740901	STOMME		1
17	505306701	PUMP		1
18	506741001	KÅPA		1
19	506741101	SCREW		4

R 350BT/BF
Accessories
Zubehöre
Accessoires
Accesorios
Tillbehör



2



REF.	ART. NR	ARTIKELBESKRIVNING	ANMÄRKNING	KIT
1	521533001	HYLSA		1
2	544400002	STYRE KPL		1
3	537241301	HANDTAG FRÄMRE		1
4	537292901	FÄSTE		1
5	511675001	HANDTAGSFÄSTE		1
6	502204001	KNOPP		1
7	725234751	SKRUV EHHM		1
8	725532555	SKRUV IHSCM		1
9	731231401	MUTTER (HEXAGON)		2
10	537172901	KÅPA		1
11	537172801	HANDTAG		1
12	503200245	SKRUV IHSCFM		1
13	731231401	MUTTER (HEXAGON)		1
14	502444001	MUNSTYCKE		1