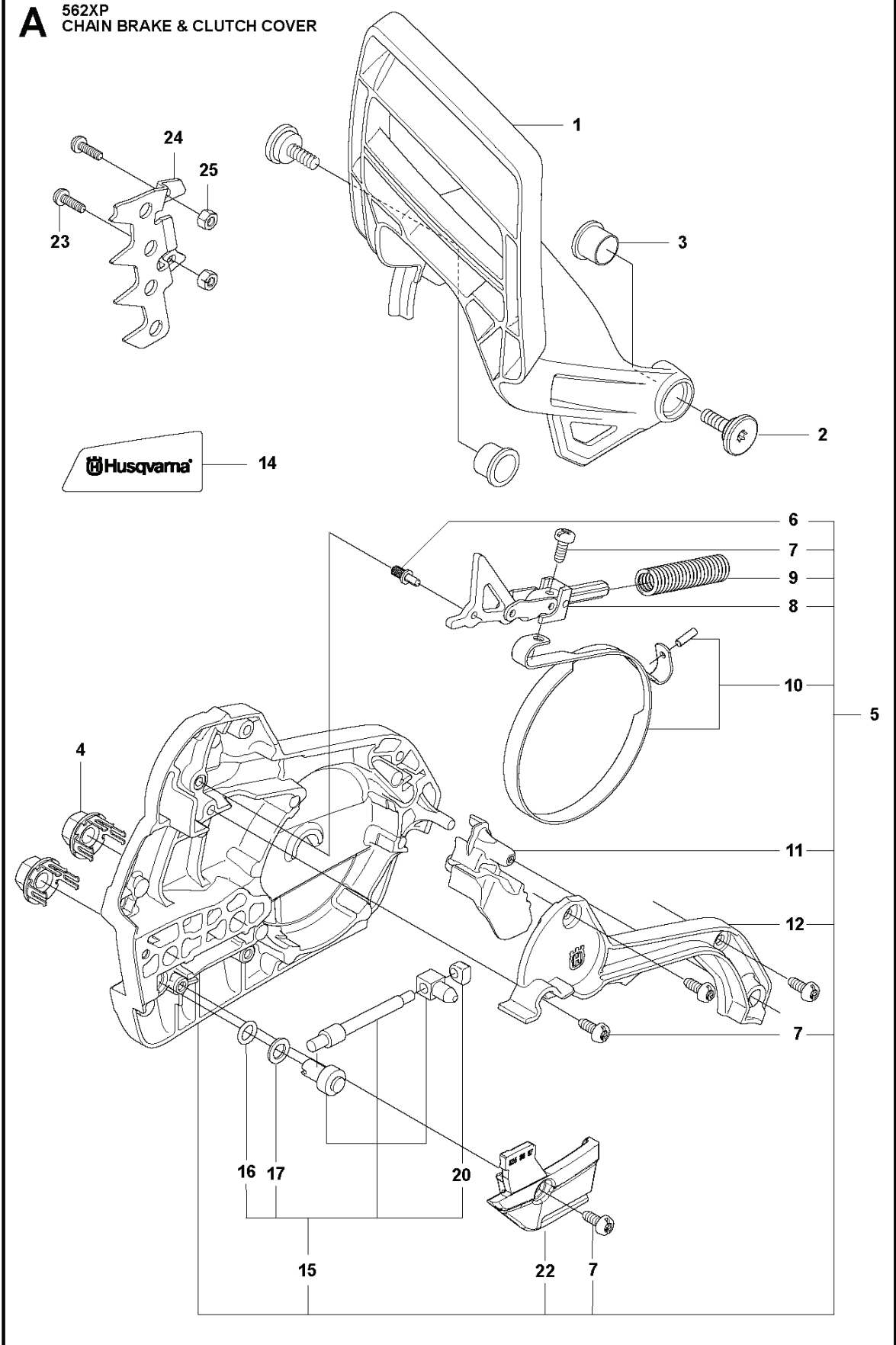


RESERVDELSKATALOG
: HUSQVARNA 562 XP®

Reservdelslista

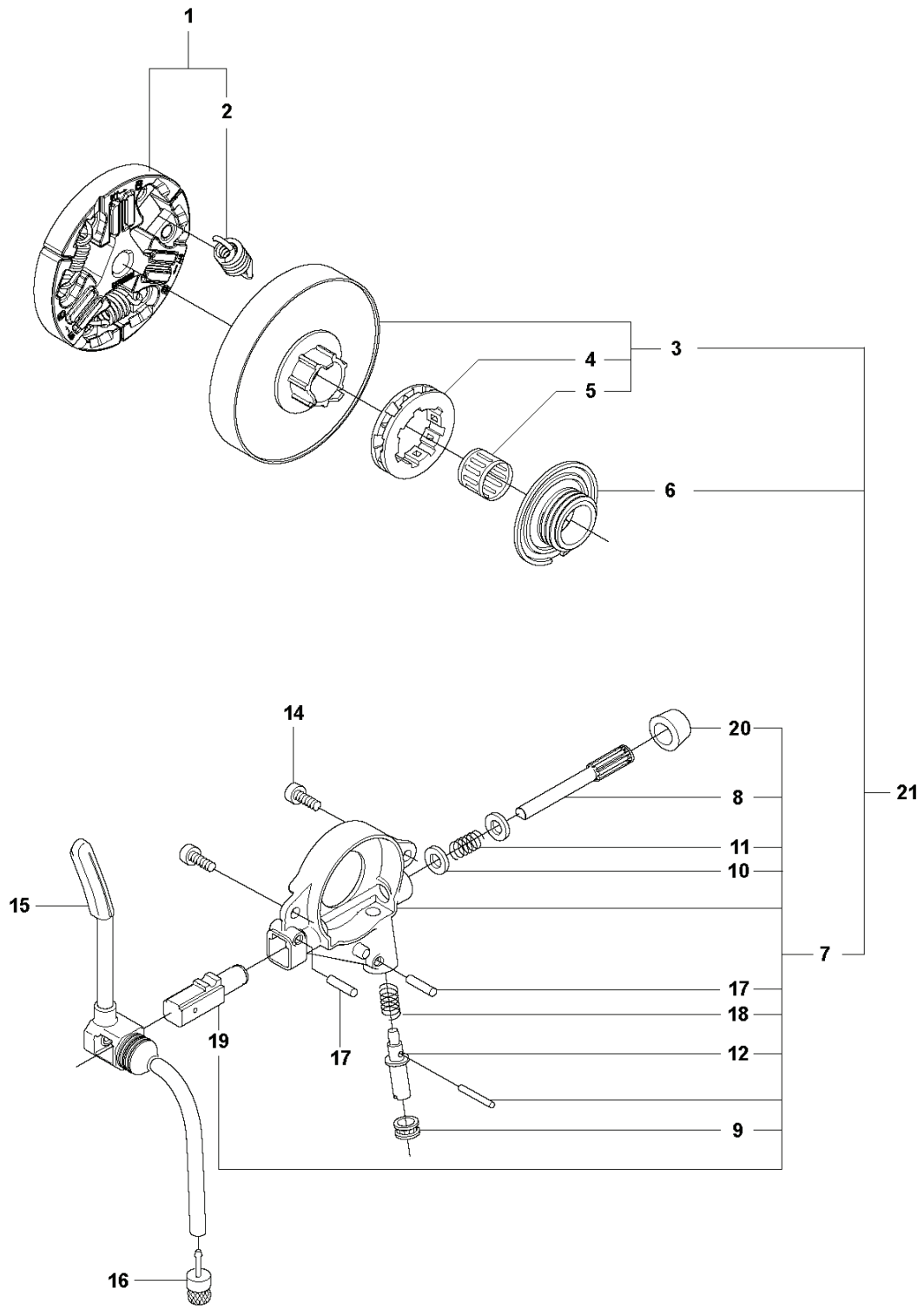
RESERVDELSLISTA

A 562XP
CHAIN BRAKE & CLUTCH COVER



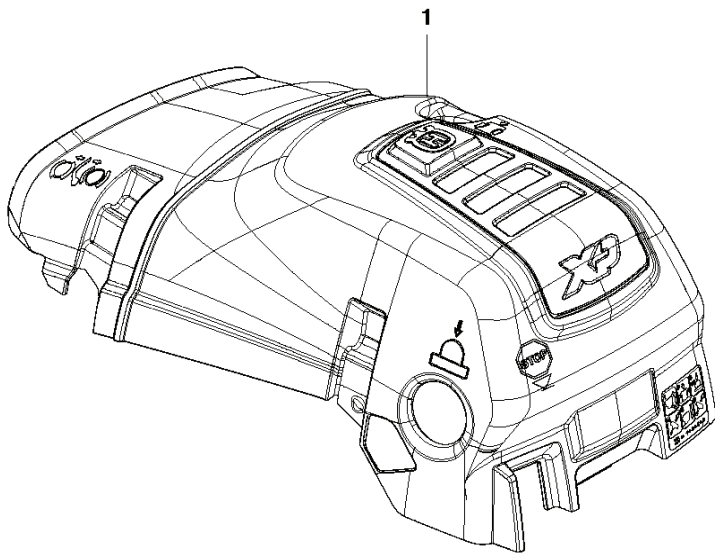
REF.	ART. NR	ARTIKELBESKRIVNING	ANMÄRKNING	KIT
1	525250602	KASTSKYDD		1
2	526834501	SCREW		2
3	577780201	BUSHING		2
4	505197301	MUTTER		2
5	525743305	KOPPLINGSKÅPA KPL		1
6	503751801	TAPP		1
7	526221801	SCREW CITXPANT		5
8	505199301	KNÄLED KPL		1
9	503908301	BROMSFJÄDER		1
10	505199502	BROMSBAND KPL		1
11	505201601	SKYDD		1
12	505199703	KÅPA		1
14	523058001	DEKAL	- up to s/n 20202399999	1
15	575260402	KEDJESPÄNNARSATS		1
16	740480702	O-RING		1
17	503230063	BRICKA		1
20	537017401	LAGERHYLSA		1
22	525388701	KEDJESTYRARE		1
23	575793501	SKRUV ITXPANM		2
24	577975201	SPIKE OUTER		1
25	503222401	LOCK NUT		2

B 562XP
CLUTCH & OIL PUMP



REF.	ART. NR	ARTIKELBESKRIVNING	ANMÄRKNING	KIT
1	589809002	KOPPLING KPL		1
2	580653502	KOPPLINGSFJÄDER	s/n from 20133400001 - up to s/n 20164100192	3
2	502164701	KOPPLINGSFJÄDER	s/n from 20164100193 -	1
3	575261006	KOPPLINGSTRUMMA	- up to s/n 20202200048 "3/8" x7"	1
3	575261005	KOPPLINGSTRUMMA KPL	- up to s/n 20202200048 "325" x7"	1
3	575261010	KOPPLINGSTRUMMA KPL		1
4	501457402	RIM		1
4	501598002	RIM	3/8"x7	1
5	503253401	NÅLLAGER		1
6	577601101	SNÄCKHJUL	- up to s/n 20202200048	1
6	586204601	SNÄCKHJUL	s/n from 20202200049 - "3/8"	1
7	505199909	OLJEPUMP KPL		1
8	505200203	PUMPKOLV		1
9	505200301	HÖLJE		1
10	503230060	BRICKA		2
11	503891601	FJÄDER		1
12	505157001	JUSTERSKRUV		1
14	526818102	SKRUV ITXSCM		2
15	575847801	OLJESLANG		1
16	504710003	OLJELÖD		1
17	720123300	CYLINDRISK PINNE		2
18	503891501	FJÄDER		1
19	505200101	PUMPCYLINDER		1
20	503624903	FÖRSLUTNINGSPLUGG		1
21	598937706	KOPPLINGSTRUMMA KPL		1

C 562XP
CYLINDER COVER

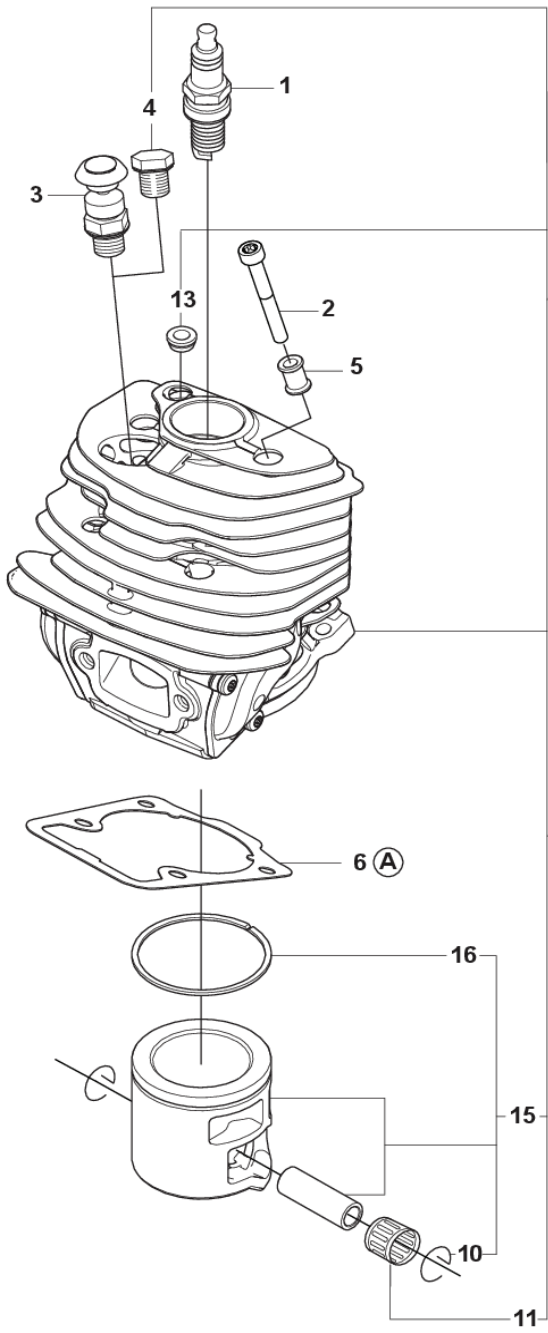
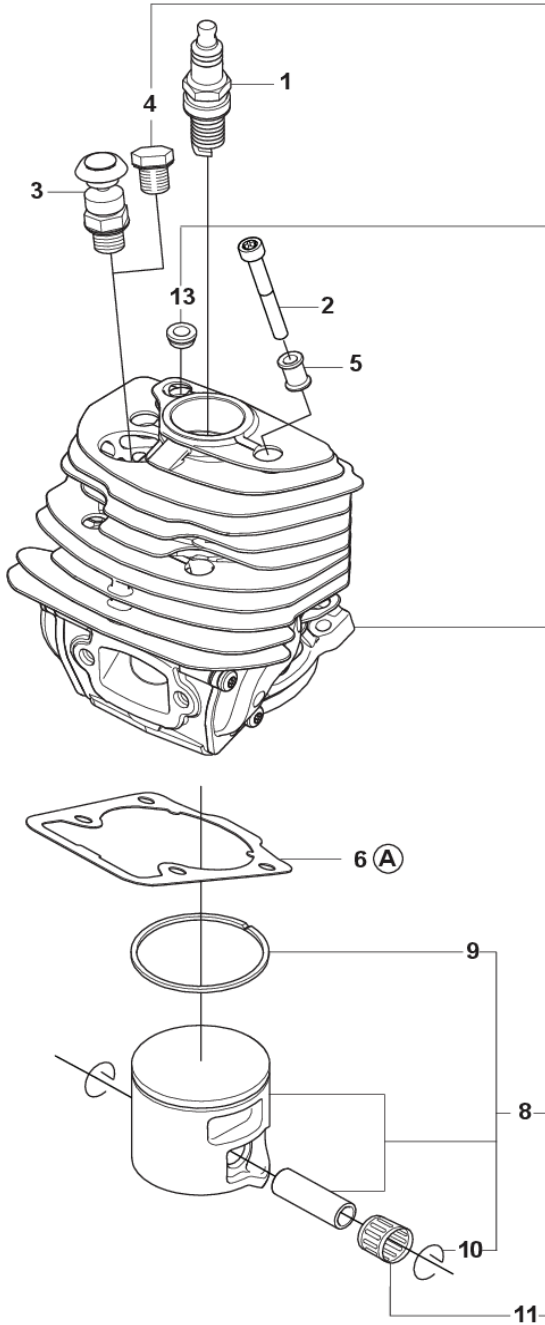


2



REF.	ART. NR	ARTIKELBESKRIVNING	ANMÄRKNING	KIT
1	587248702	CYLINDERKÅPA KPL		1
2	587149501	DEKAL		1

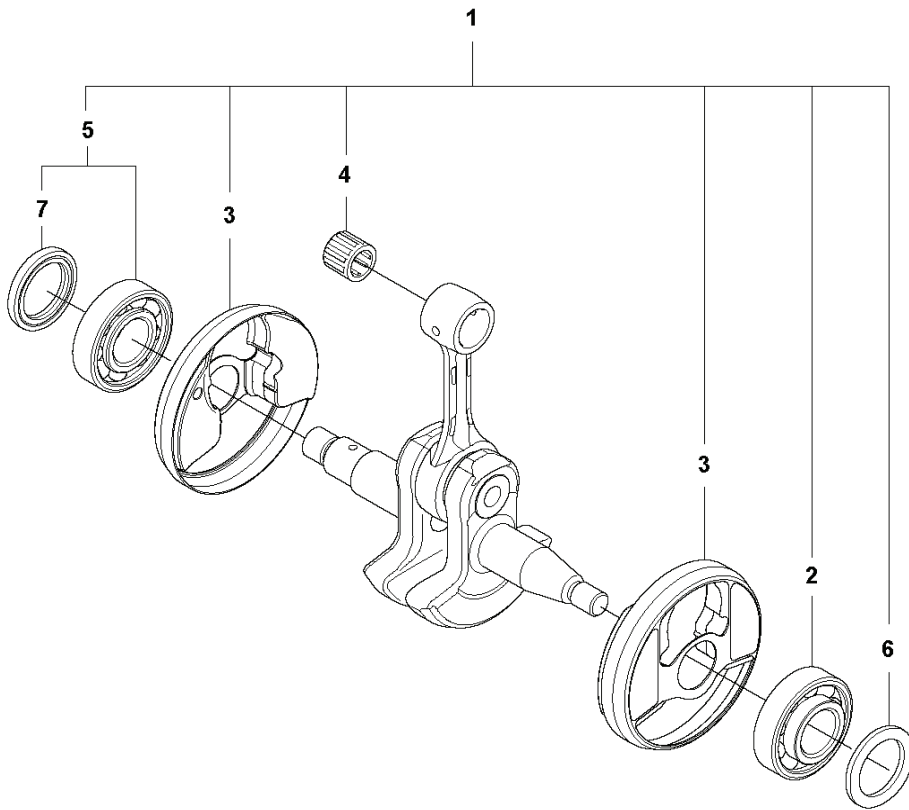
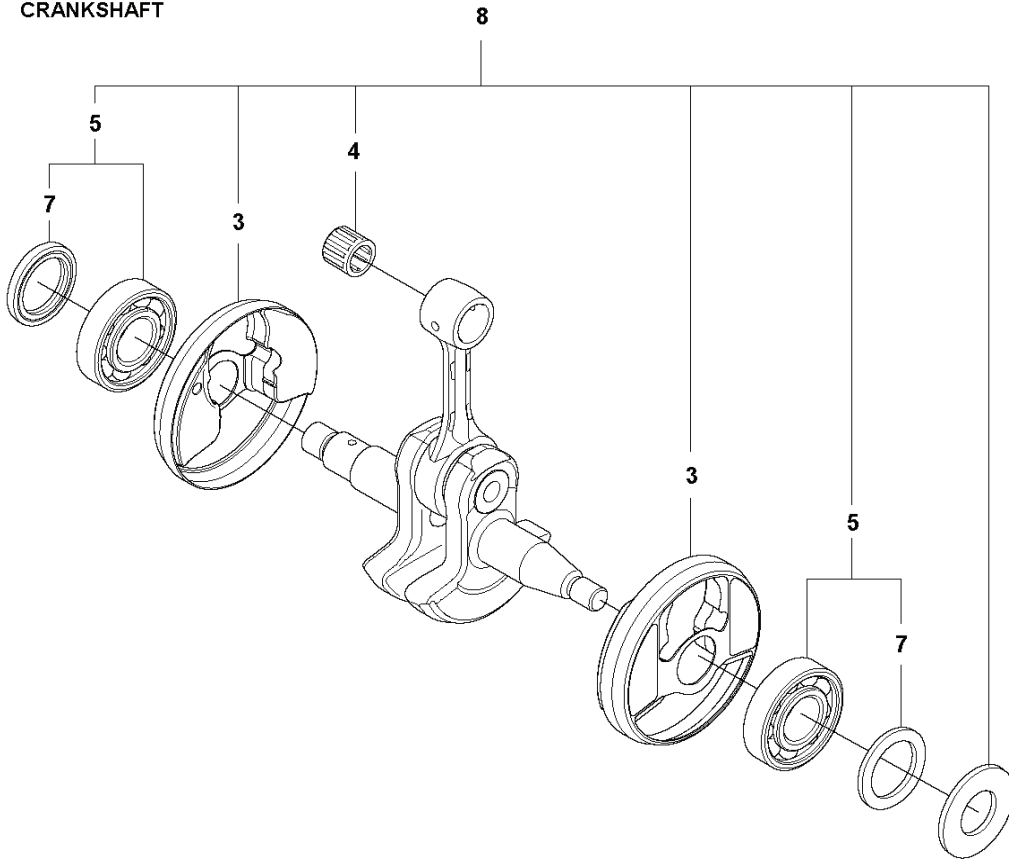
D 562XP
CYLINDER PISTON



12
(A) Set of gaskets

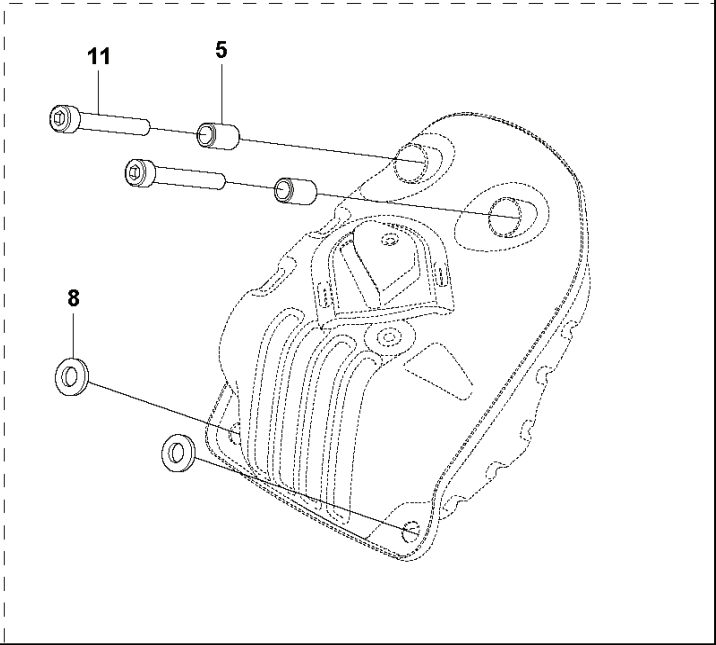
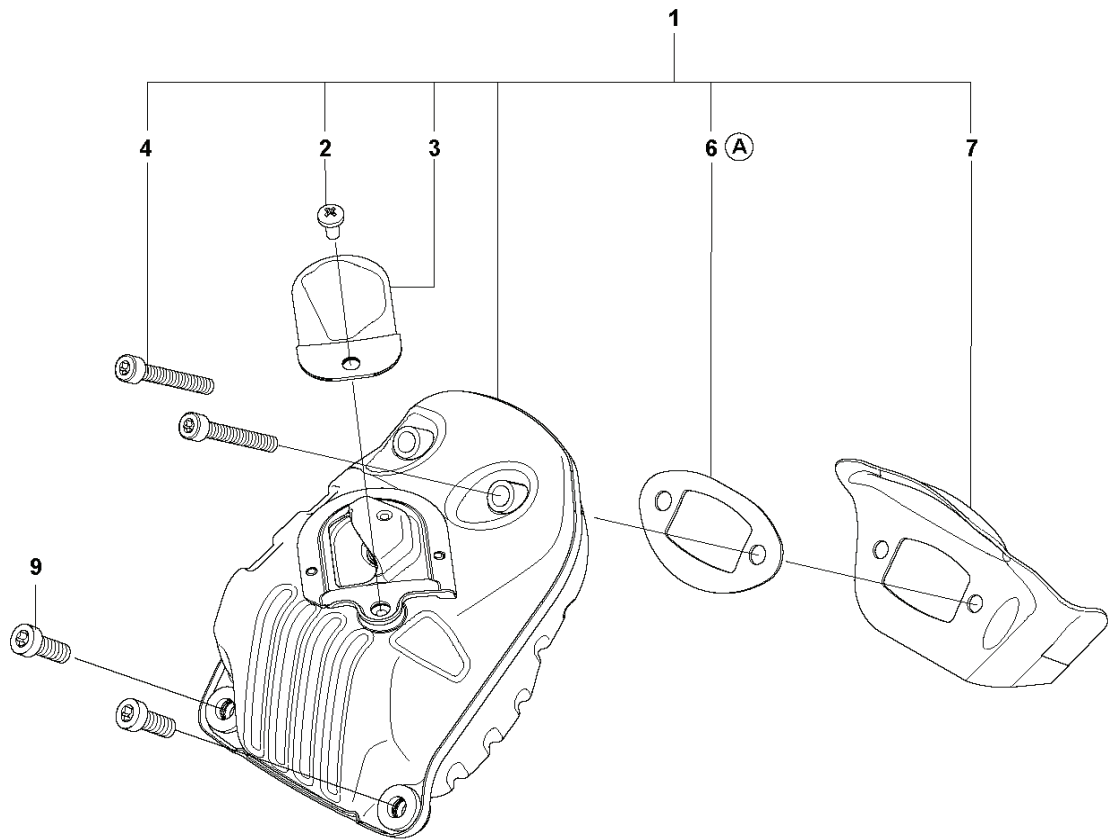
REF.	ART. NR	ARTIKELBESKRIVNING	ANMÄRKNING	KIT
1	574519601	TÄNDSTIFT		1
2	582392701	SCREW		4
3	575276901	DEKOMPRESSIONSVENTIL		1
4	503552201	PLUGG		1
5	576717602	HYLSA		4
6	510164901	PACKNING		1
7	575355805	CYLINDER KPL	up to s/n - 201399999	1
8	584807806	KOLV KPL	up to s/n - 201399999	1
9	505215701	KOLVRING	up to s/n - 20222500120	1
10	737441000	LÅSRING		2
11	503256302	NÅLLAGER		1
12	575270003	PACKNINGSSATS	A=set of gaskets	1
13	520291101	BUSHING		1
14	575355807	CYLINDER KPL	s/n from 20141400001 -	1
15	529504701	KOLV KPL	s/n from 20141400001 -	1
16	599998401	KOLVRING	s/n from 20222500121 -	1

E 562XP
CRANKSHAFT



REF.	ART. NR	ARTIKELBESKRIVNING	ANMÄRKNING	KIT
1	575545215	VEVAXEL KPL	- up to s/n 20202399999	1
2	505133504	KULLAGER	- up to s/n 20202399999	1
3	505133601	KOPP		2
4	503256302	NÄLLAGER		1
5	525434204	KULLAGER		2
6	525391201	RADIALTÄTNING	- up to s/n 20202399999	1
7	505416101	RADIALTÄTNING		1
8	575545219	VEVAXEL KPL	s/n from 20202400001 -	1

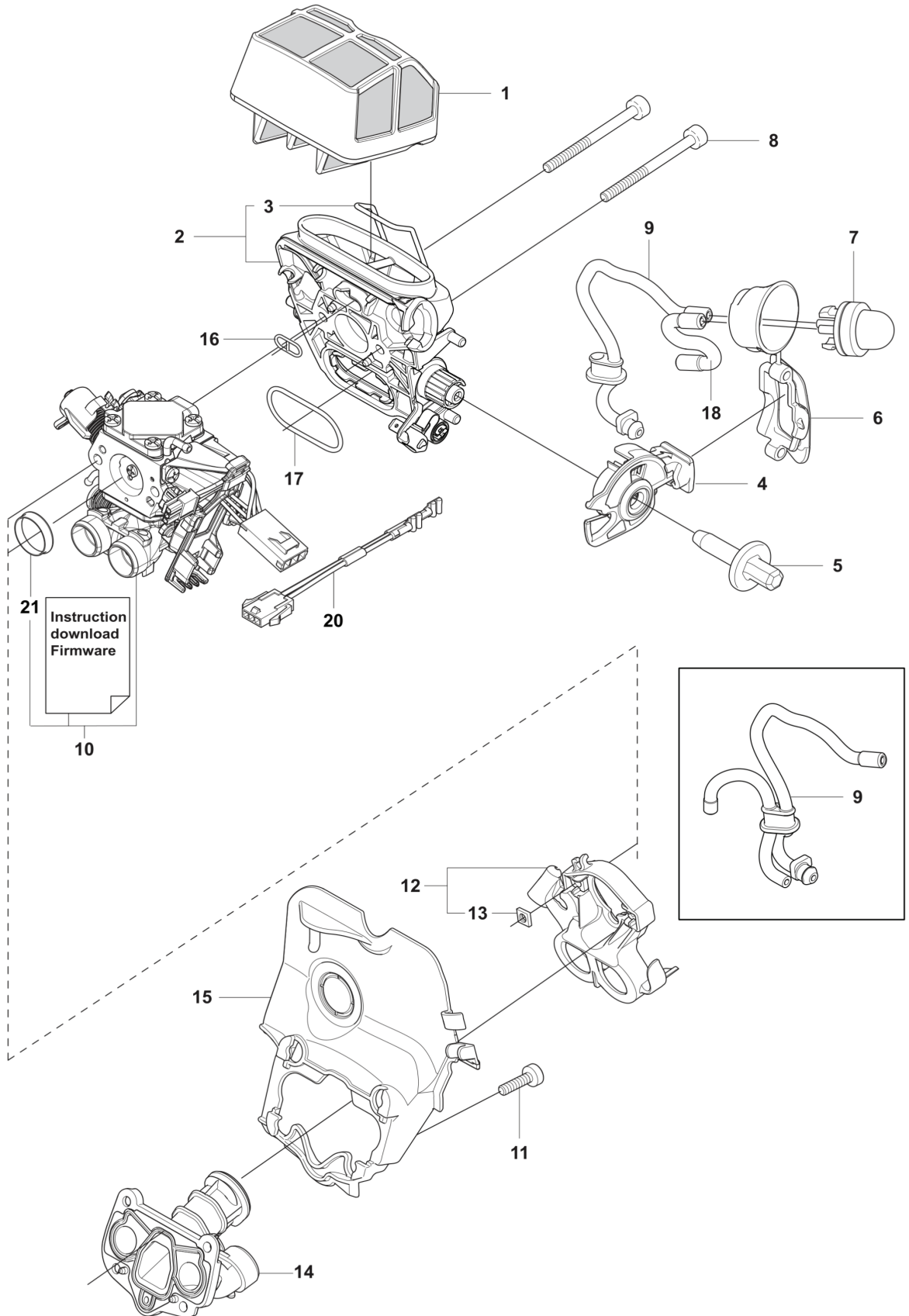
F 562XP
MUFFLER



10
(A) Set of gaskets

REF.	ART. NR	ARTIKELBESKRIVNING	ANMÄRKNING	KIT
1	581914802	LJUDDÄMPARSATS		1
2	724128759	SKRUV CRPANM		1
3	505171301	GNISTFÅNGARE		1
4	525825106	SKRUV ITXSCM	s/n from 20133400001 -	2
5	577656301	HYLSA	s/n up to - 20133399999	2
6	581918501	PACKNING		1
7	585178701	VÄRMEAVLEDARE		1
8	577902201	BRICKA	s/n up to - 20133399999	2
9	525762501	SKRUV ITXSCM		2
10	575270003	PACKNINGSSATS	A=set of gaskets	1
11	725537655	SKRUV IHSCM	s/n up to - 20133399999	2

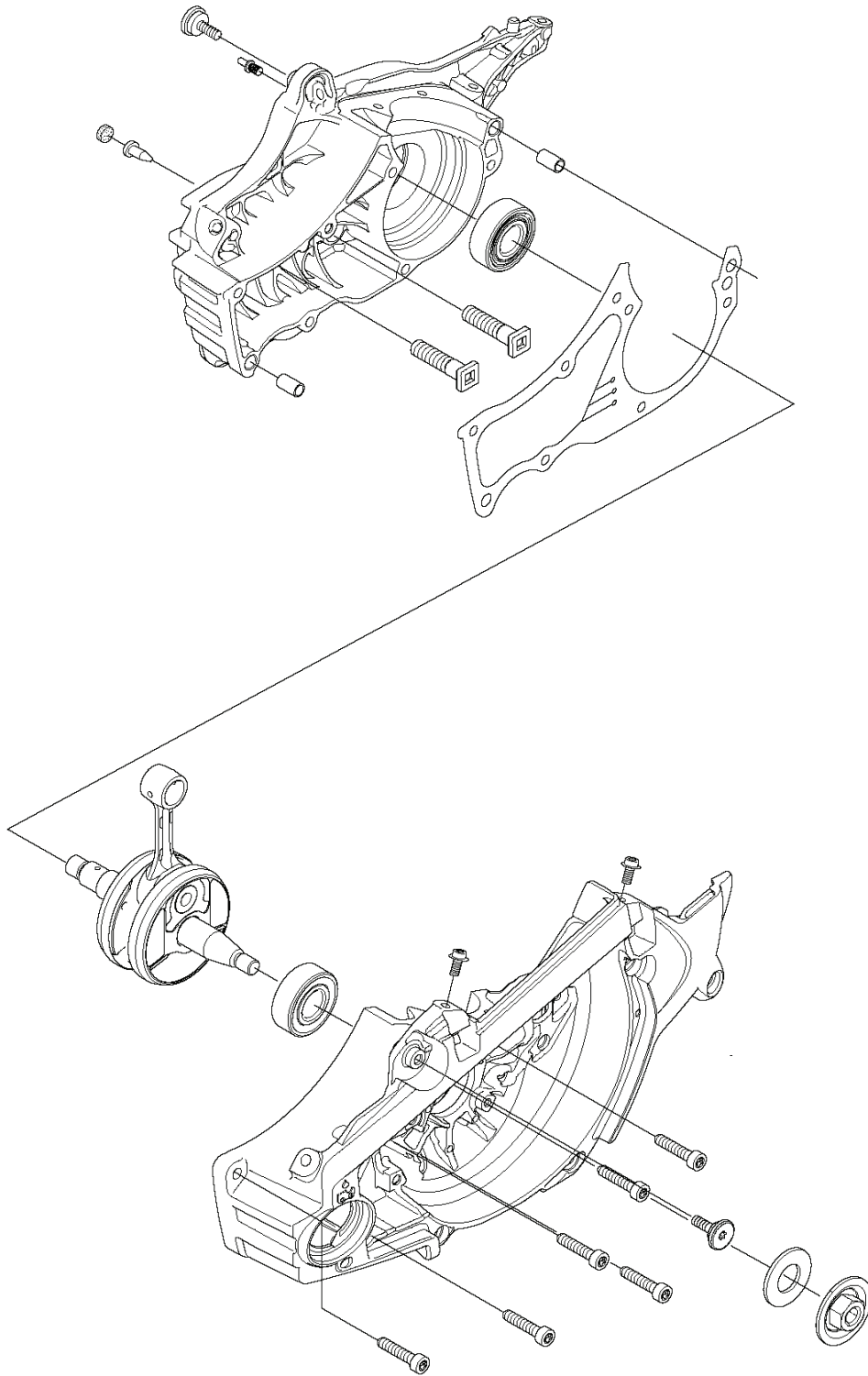
G 562XP
CARBURETOR & AIR FILTER



REF.	ART. NR	ARTIKELBESKRIVNING	ANMÄRKNING	KIT
1	522675001	LUFTFILTER KPL	NYLON 80 µm Black s/n up to - 20202600072	1
1	522675002	LUFTFILTER KPL	NYLON 44 µm Yellow s/n up to - 20202600072	1
1	522675003	LUFTFILTER KPL	FELT White s/n up to - 20202600072	1
1	522675004	LUFTFILTER KPL	NYLON 25 µm Orange s/n up to - 20202600072	1
1	590458801	LUFTFILTER	NYLON 64 µm Black s/n from 20202600073 -	1
1	590458802	LUFTFILTER	NYLON 25 µm Yellow s/n from 20202600073 -	1
1	590458803	LUFTFILTER KPL	Non Woven Nature s/n from 20202600073 -	1
2	525397906	FILTERHÅLLARE KPL	XPG s/n up to - 20202600072	1
2	525397905	FILTERHÅLLARE KPL	XP s/n up to - 20202600072	1
2	597275501	FILTERHÅLLARE KPL	XP s/n from 20202600073 -	1
2	597275502	FILTERHÅLLARE KPL	XPG s/n from 20202600073 -	1
3	505176901	BYGEL	s/n up to - 20202600072	1
4	510017202	CHOKEREGGLAGE KPL		1
5	505156201	SCREW		1
6	525588101	TÄTNING		1
7	503936601	PURGE		1
8	574353503	SKRUV ITXSCM		2
9	525344303	BRÄNSLESLANG	XP s/n from 20173800688	1
9	589357101	LUFTNINGSSLANG	s/n up to - 20154799999	1
9	587645404	LUFTNINGSSLANG	s/n from 20154800001	1
10	579194101	FÖRGASARE	s/n up to - 20121401172 (ZAMA EL44)	1
10	501463307	CARBURETTOR KIT		1
11	526818101	SKRUV ITXSCM		4
12	505165202	FLÄNS		1
13	503226503	MUTTER 4-KANT		2
14	583964103	INSUGSRÖR		1
14	583964104	INSUGSRÖR	Cold resistant	1
15	520290901	INTERMEDIATE WALL		1
16	525619201	TÄTNING		1
17	525619001	TÄTNING		1
18	523056801	BRÄNSLESLANG		1
20	577536401	KABLAG KPL	s/n from 20121401173 -	1
21	582025101	STÖDHYLSA		1
22	598934501	FILTERKROPP	XP	1
22	598934502	FILTERKROPP	XPG	1
23	731231401	MUTTER (HEXAGON)	s/n from 20202600073 -	1

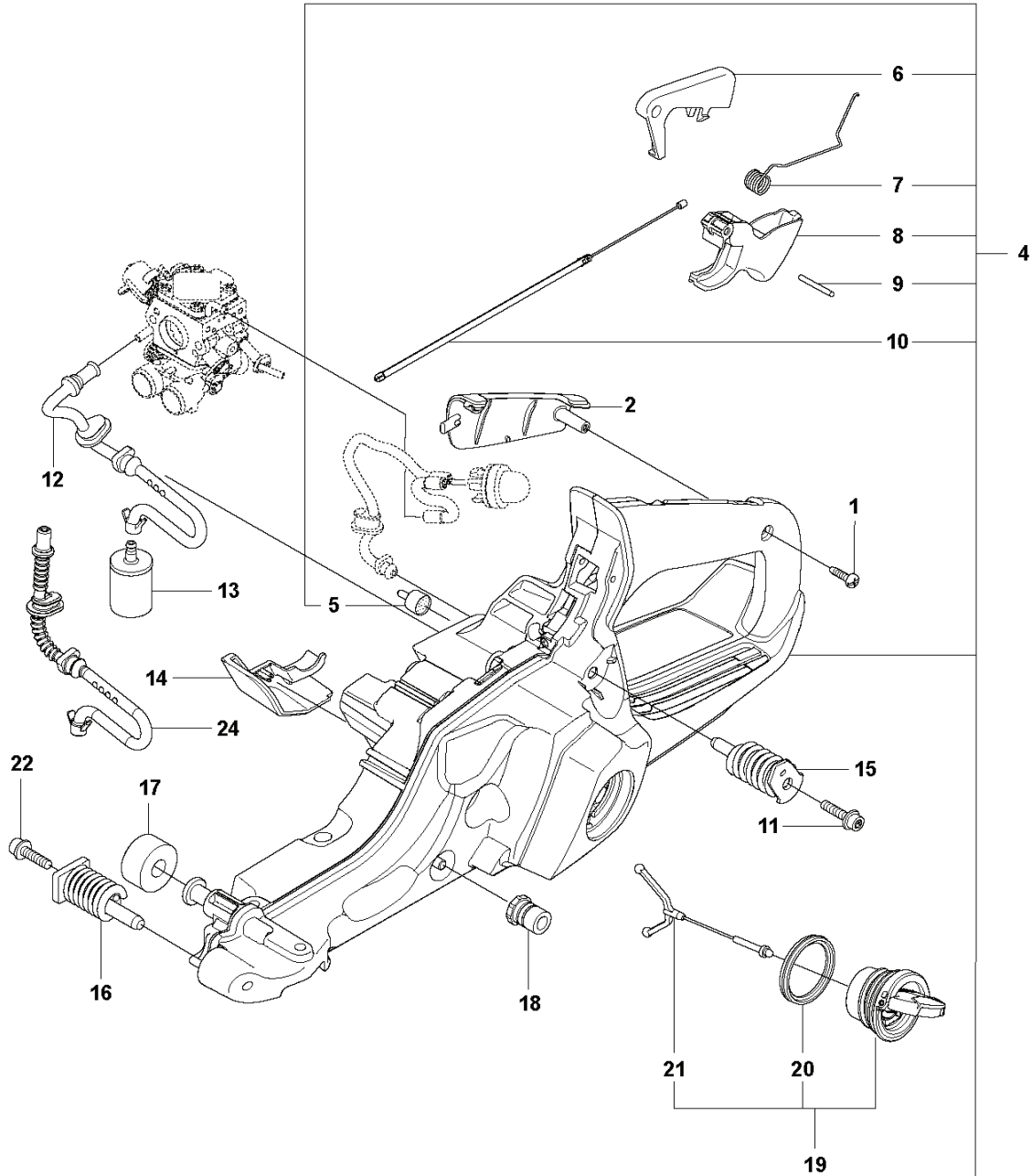
H2 562XP
CRANKCASE SHORT BLOCK

1



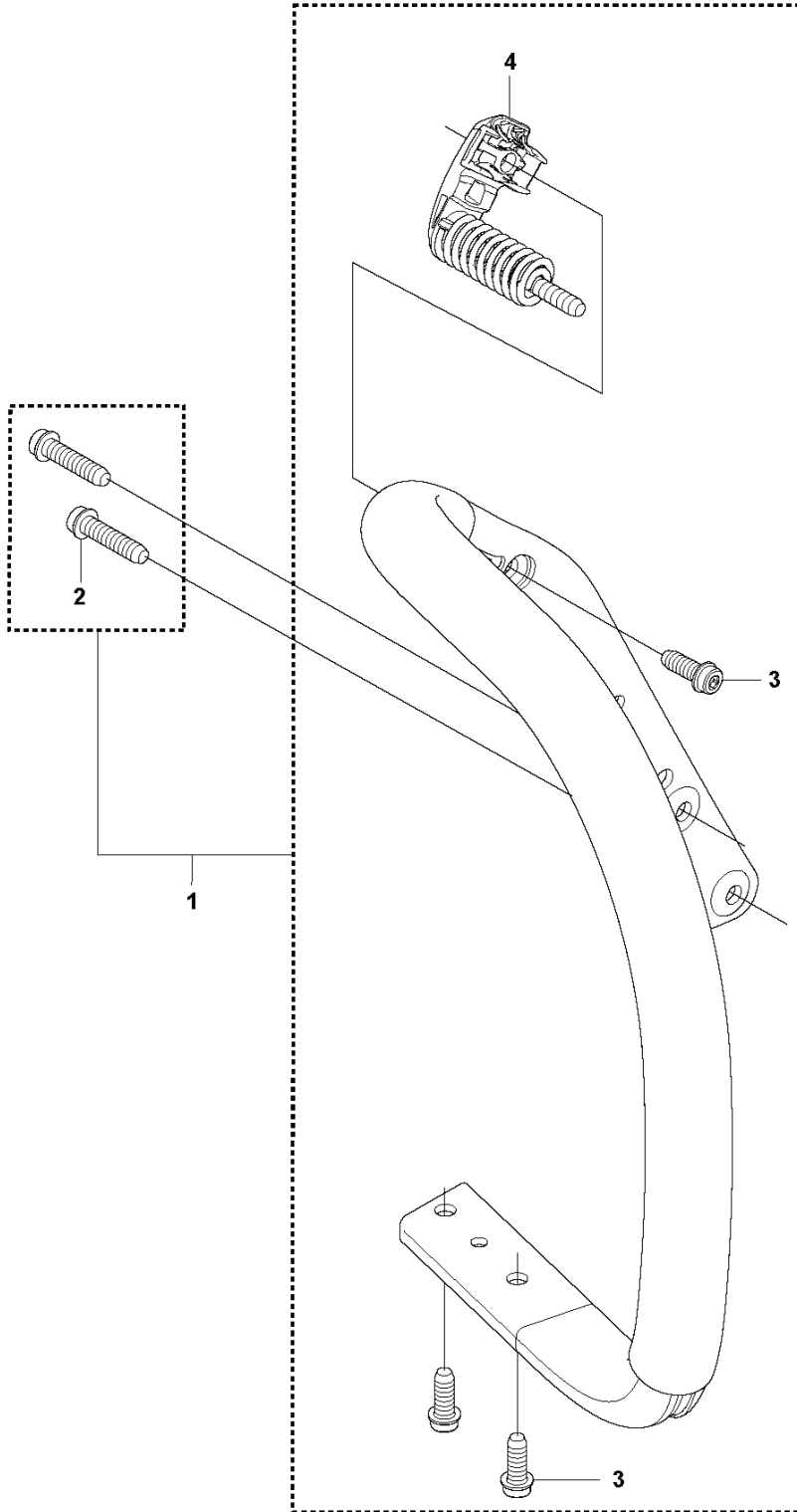
REF.	ART. NR	ARTIKELBESKRIVNING	ANMÄRKNING	KIT
1	580663712	SHORT BLOCK		1

J 562XP
FUEL TANK



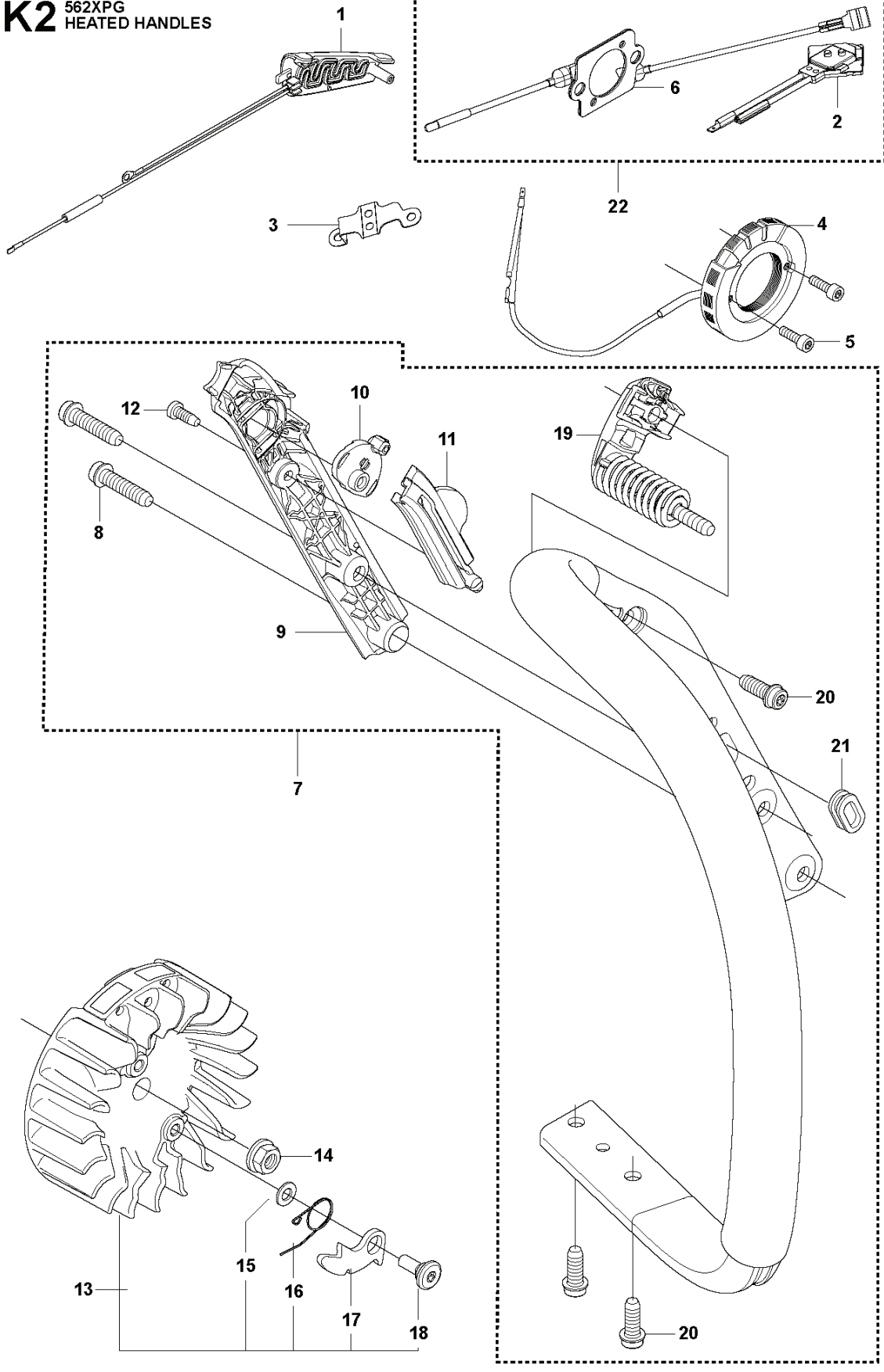
REF.	ART. NR	ARTIKELBESKRIVNING	ANMÄRKNING	KIT
1	525887402	SCREW CITXPANT		1
2	504106301	HANDTAGSINLÄGG		1
4	575382205	BRÄNSLETANK KPL		1
5	501152901	TANKLUFTNING KPL		1
6	544099801	GASSPÄRR		1
7	544099901	FJÄDER		1
8	505157701	SPJÄLL		1
9	720182520	CYLINDRISK PINNE		1
10	521887901	GASVAJER KPL		1
11	525798102	SCREW ITXSCFT		1
12	573993503	BRÄNSLESLANG		1
13	503443203	BRÄNSLEFILTER	18-40 µm (Blue)	1
14	505165901	KÅPA	not XPW	1
15	586312103	VIBRATIONISOLATOR		1
16	505128702	VIBRATIONISOLATOR		1
17	523085501	UTSLAGSBEGRÄNSARE		1
18	501007601	STÖD		1
19	522620003	TANKLOCK KPL		1
20	589241101	PACKNING		1
21	503578901	HÅLLARE		1
22	525798103	SCREW ITXSCFT		1
23	577844301	DEKAL		1
24	529578202	BRÄNSLESLANG KPL	From s/n 20161000481- with magnet	1

K1 562XP
HANDLE



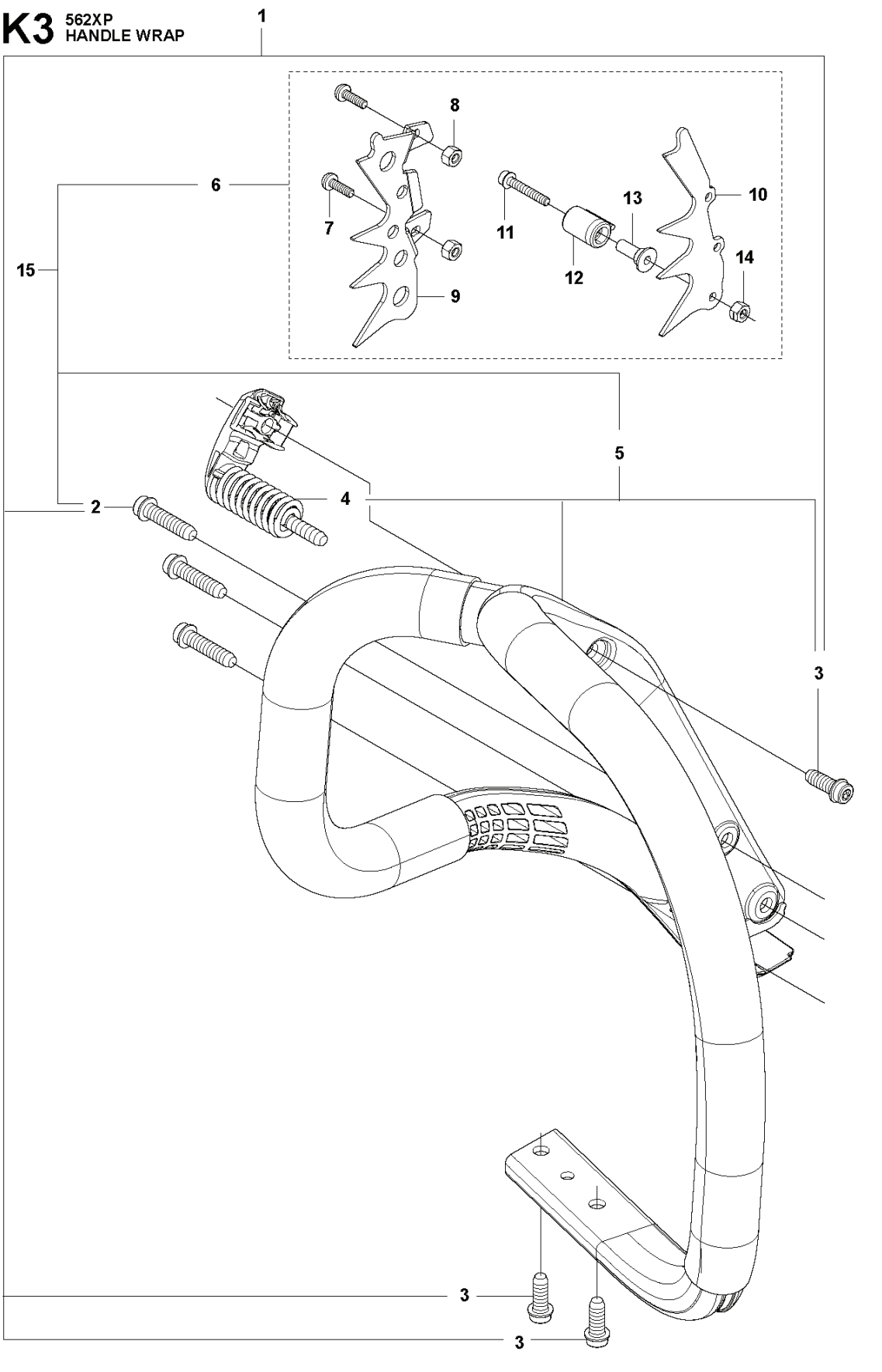
REF.	ART. NR	ARTIKELBESKRIVNING	ANMÄRKNING	KIT
1	575388903	HANDTAG FRÄMRE		1
2	525798103	SCREW ITXSCFT		2
3	525798101	SCREW ITXSCFT		3
4	505129705	VIBRATIONISOLATOR		1

K2 562XPG
HEATED HANDLES



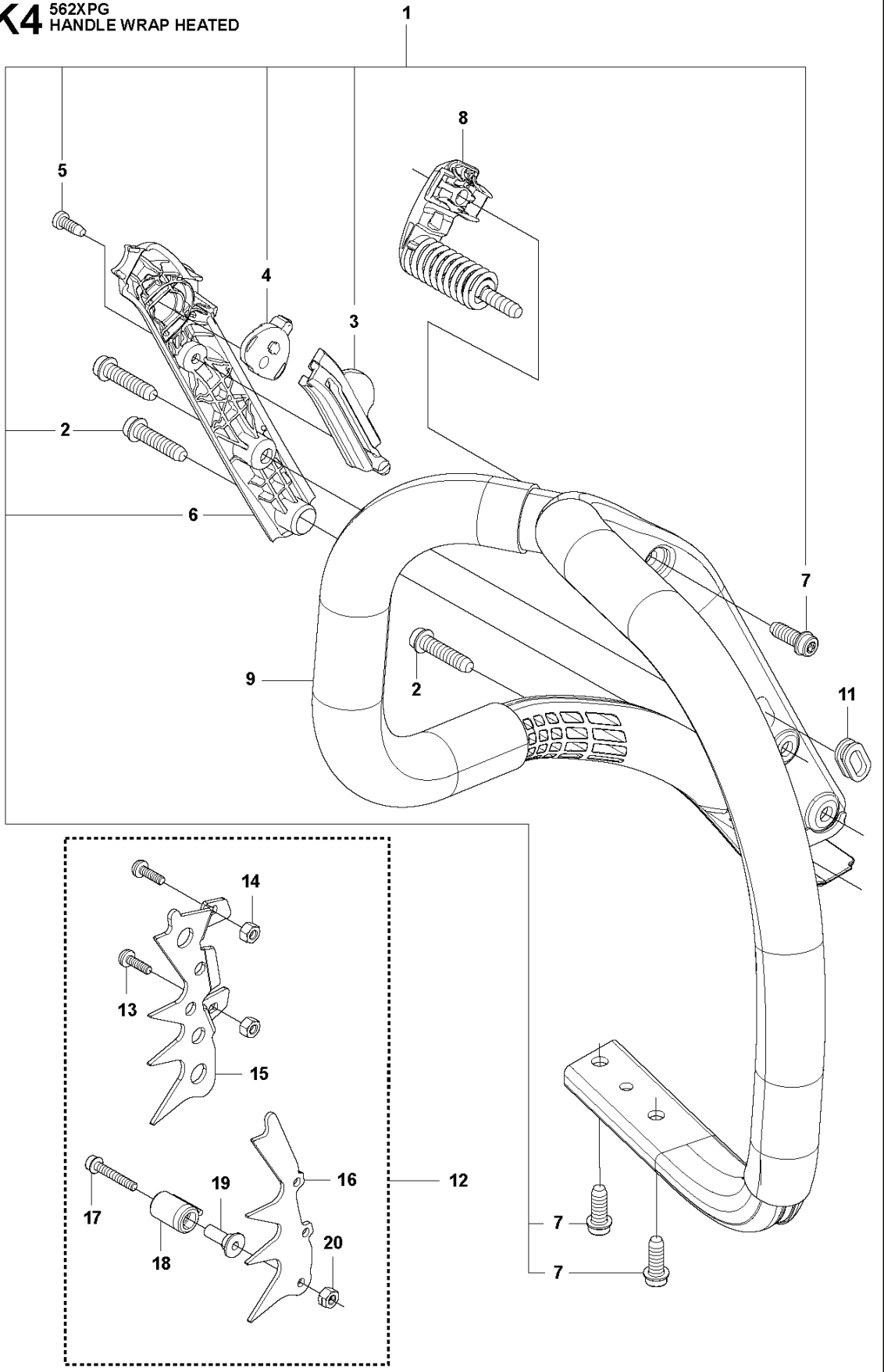
REF.	ART. NR	ARTIKELBESKRIVNING	ANMÄRKNING	KIT
1	522741901	HANDTAGSINLÄGG		1
2	578864601	TERMOSTAT KPL		1
3	537210801	HÅLLARE		1
4	522611401	GENERATORSTATOR		1
5	526818102	SKRUV ITXSCM		2
6	588168602	FOLIEELEMENT		1
7	575388904	HANDTAG FRÄMRE		1
8	525798103	SCREW ITXSCFT		2
9	505157403	KÅPA		1
10	537252501	KONTAKTBLECK		1
11	510097801	KONTAKTBLECK		1
12	525887402	SCREW CITXPANT		1
13	504872404	SVÅNGHJUL KPL		1
14	503220401	MUTTER		1
15	503230042	BRICKA		2
16	501673501	FJÄDER		2
17	501673201	MEDBRINGARHAKE		2
18	506006901	SCREW		2
19	505129705	VIBRATIONISOLATOR		1
20	525798101	SCREW ITXSCFT		3
21	537088301	GENOMFÖRING		1
22	582829601	TERMOSTAT KPL	s/n up to 20164199999	1

K3 562XP
HANDLE WRAP



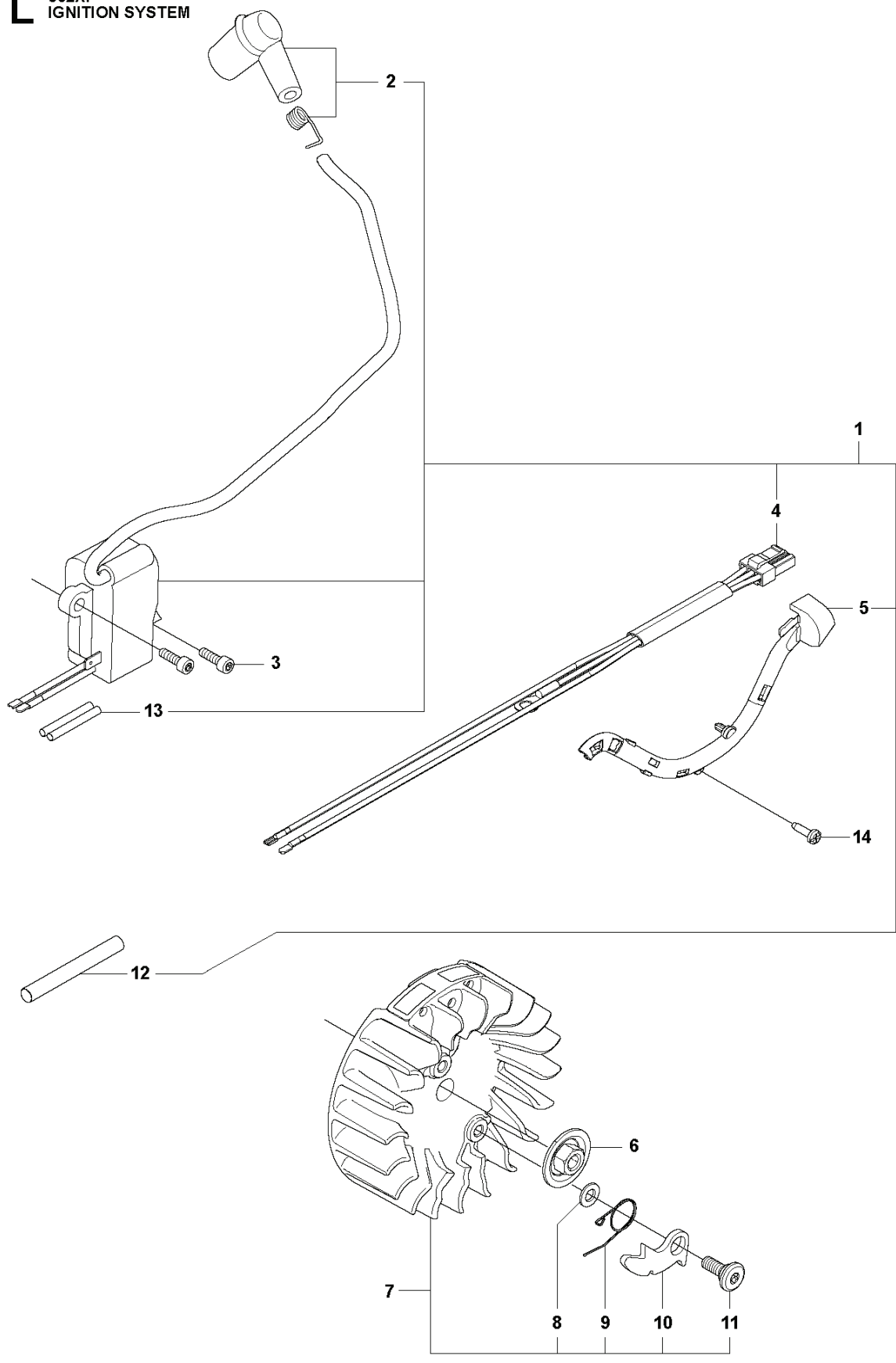
REF.	ART. NR	ARTIKELBESKRIVNING	ANMÄRKNING	KIT
1	576945104	SCREW KIT	Only screws	1
2	525798103	SCREW ITXSCFT		3
3	525798101	SCREW ITXSCFT		1
4	505129705	VIBRATIONISOLATOR		1
5	505156903	HANDTAG FRÄMRE KPL	incl. 5743863-01	1
6	576873004	BARKSTÖD		1
7	575793501	SKRUV ITXPANM		2
8	503222401	LOCK NUT		2
9	577976301	SPIKE OUTER	Spike Wrap	1
10	577976101	BARKSTÖD	Spike Wrap	1
11	525755103	SKRUV ITXSCFM		1
12	537024401	SLITSKYDD		1
13	537089201	KEDJEFÅNGARE		1
14	503222401	LOCK NUT		1
15	588966401	HANDTAG		1

K4 562XPG
HANDLE WRAP HEATED



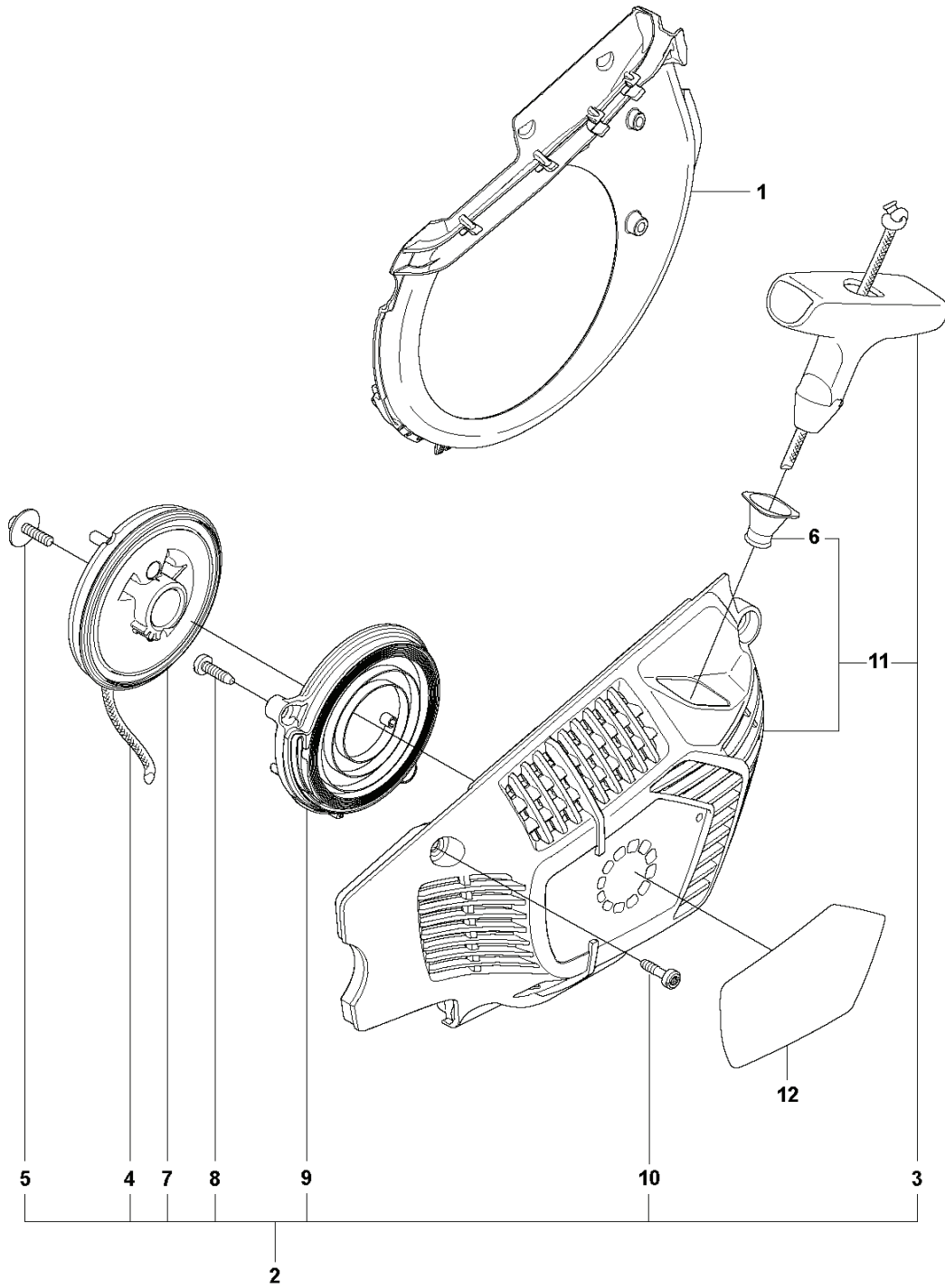
REF.	ART. NR	ARTIKELBESKRIVNING	ANMÄRKNING	KIT
1	586146304	HANDTAGSSYSTEM		1
2	525798103	SCREW ITXSCFT		3
3	510097801	KONTAKTBLECK		1
4	537252501	KONTAKTBLECK		1
5	525887401	SCREW CITXPANT		1
6	505157403	KÅPA		1
7	525798101	SCREW ITXSCFT		2
8	505129705	VIBRATIONISOLATOR		1
9	505156904	HANDTAG FRÅMRE KPL	incl 5743863-01	1
11	537088301	GENOMFÖRING		1
12	576873004	BARKSTÖD		1
13	575793501	SKRUV ITXPANM		2
14	503222401	LOCK NUT		2
15	577976301	SPIKE OUTER		1
16	577976101	BARKSTÖD		1
17	525755103	SKRUV ITXSFCM		1
18	537024401	SLITSKYDD		1
19	537089201	KEDJEFÅNGARE		1
20	503222401	LOCK NUT		1

L 562XP
IGNITION SYSTEM



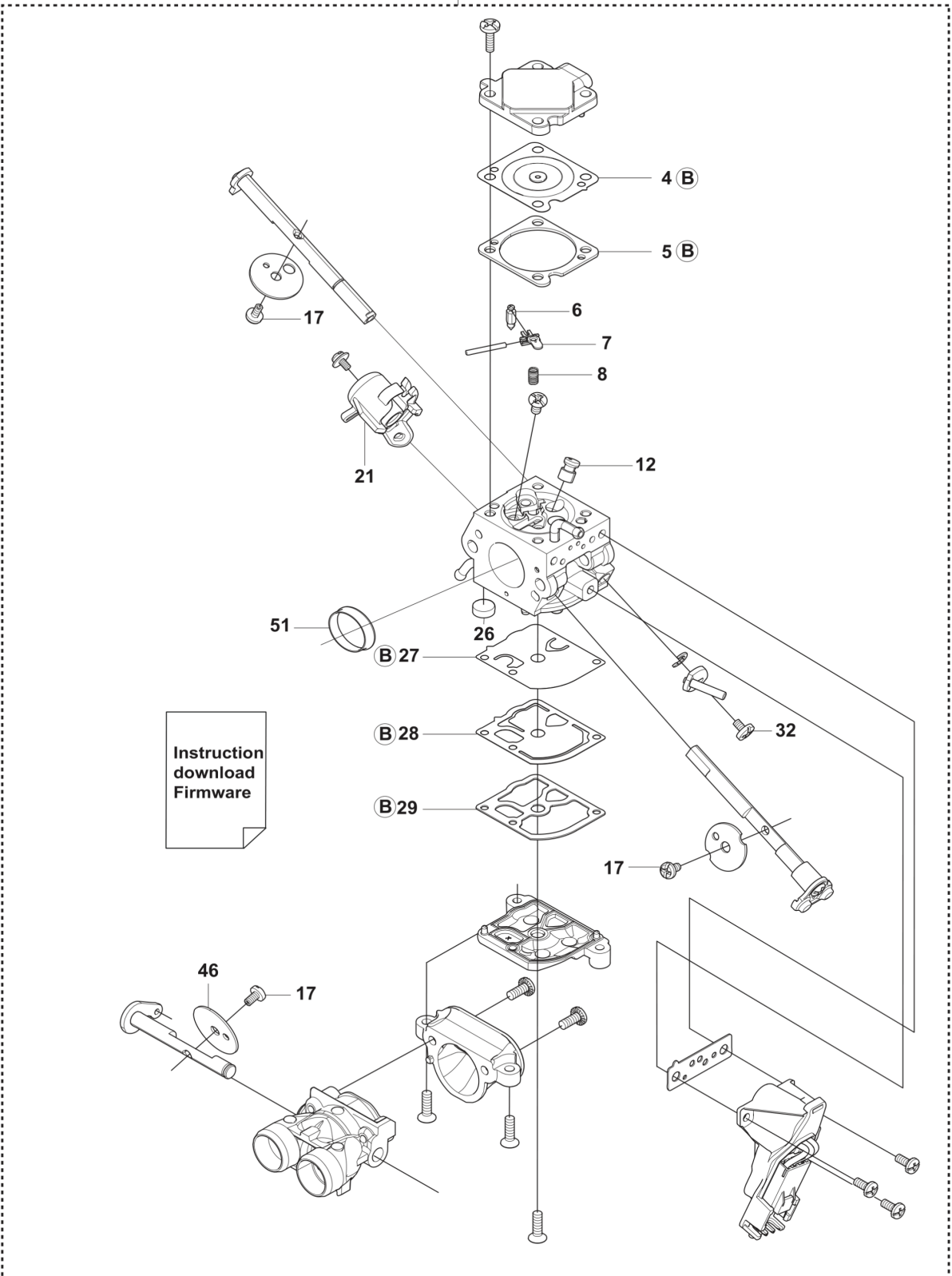
REF.	ART. NR	ARTIKELBESKRIVNING	ANMÄRKNING	KIT
1	522795106	TÄNDMODUL KPL	s/n up to - 20121401172 (14MHz)	1
1	587306701	TÄNDMODUL	s/n from 20121401173 - (8MHz)	1
2	501485404	SPARK PLUG CAP ASSY		1
3	525755203	SKRUV ITXSCFM		2
4	575430601	KABLAGE KPL	s/n up to - 20121401172 (14MHz)	1
4	577967601	KABLAGE KPL	s/n from 20121401173 - (8MHz)	1
5	505178201	KABELHÅLLARE		1
6	585321801	MUTTER		1
7	504872403	SVÅNGHJUL KPL	XP	1
7	504872404	SVÅNGHJUL KPL	XPG	1
8	503230042	BRICKA		2
9	501673501	FJÄDER		2
10	501673201	MEDBRINGARHAKE		2
11	506006901	SCREW		2
12	504043505	KABELSKYDD		1
13	503238501	SHRINKAGE HOSE		2
14	525887401	SCREW CITXPANT		1

M 562XP
STARTER



REF.	ART. NR	ARTIKELBESKRIVNING	ANMÄRKNING	KIT
1	505157501	LUFTLEDARE		1
2	505159207	STARTAPPARAT KPL		1
3	537232501	STARHANDTAG		1
4	505305125	STARTSNÖRE		1
5	576356601	SCREW ITXSCT		1
6	537283201	HYLSA		1
7	505158101	LINHJUL KPL		1
8	525887401	SCREW CITXPANT		2
9	598750301	FJÄDERKASSETT KPL		1
10	525824501	SKRUV CITXPANMO		4
11	505159102	STARTAPPARATHUS		1
12	523035606	DEKAL	XPG	1
12	523035605	DEKAL	XP	1

N 562XP
CARBURETOR DETAILS

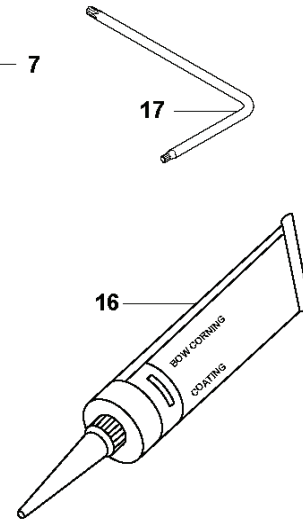
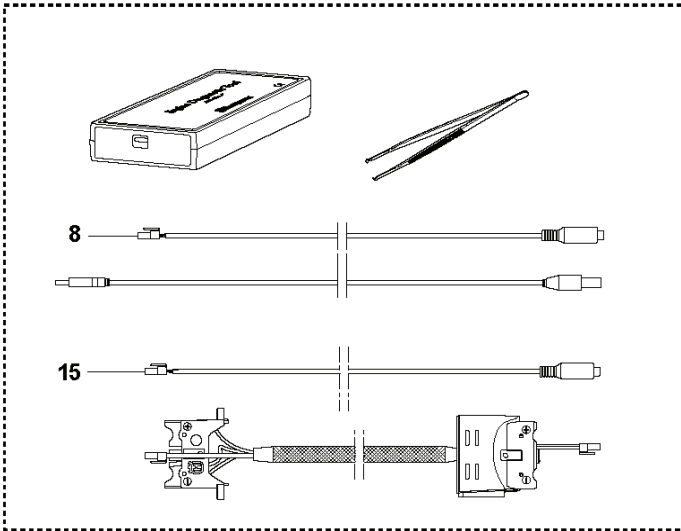
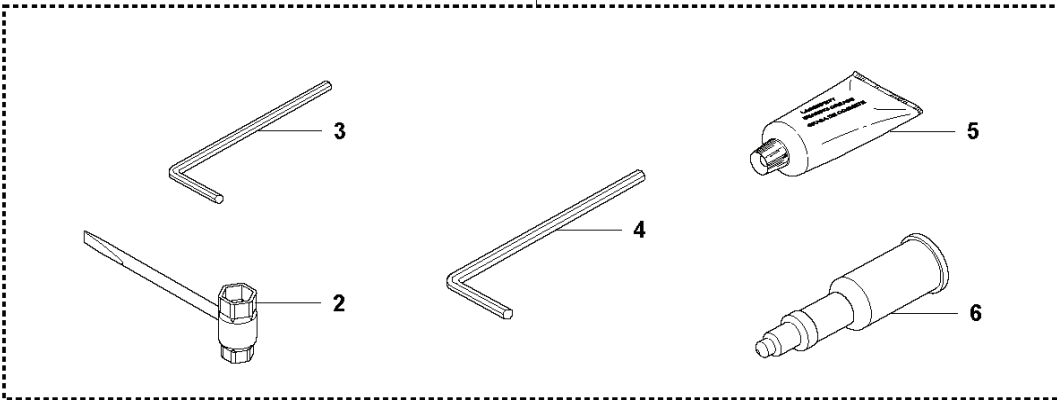


B Set of gaskets — 50

REF.	ART. NR	ARTIKELBESKRIVNING	ANMÄRKNING	KIT
1	579194101	FÖRGASARE	s/n up to - 20121401172 (ZAMA EL44)	1
1	501463307	CARBURETTOR KIT		1
4	522517401	MEMBRAN		1
5	522517501	PACKNING		1
6	503479701	VENTIL		1
7	503665901	HÄVARM		1
8	537383401	FJÄDER		1
12	576414201	NOZZLE MAIN		1
17	503481801	SCREW		3
21	522517801	GASHÄVARM		1
26	503535701	SIL		1
27	537383101	DIAPHRAGM PUMP		1
28	537403301	MEMBRAN		1
29	537020101	PACKNING		1
32	503479001	SCREW		1
46	537177001	VENTIL		1
50	522518901	SATS	B=set of gaskets	1
51	582025101	STÖDHYLSA		1

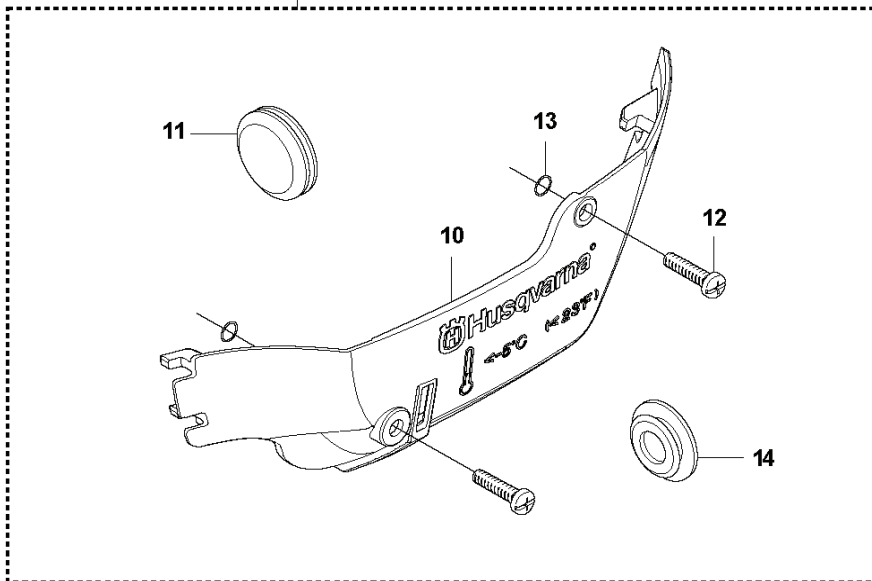
P 562XP
ACCESSORIES

1



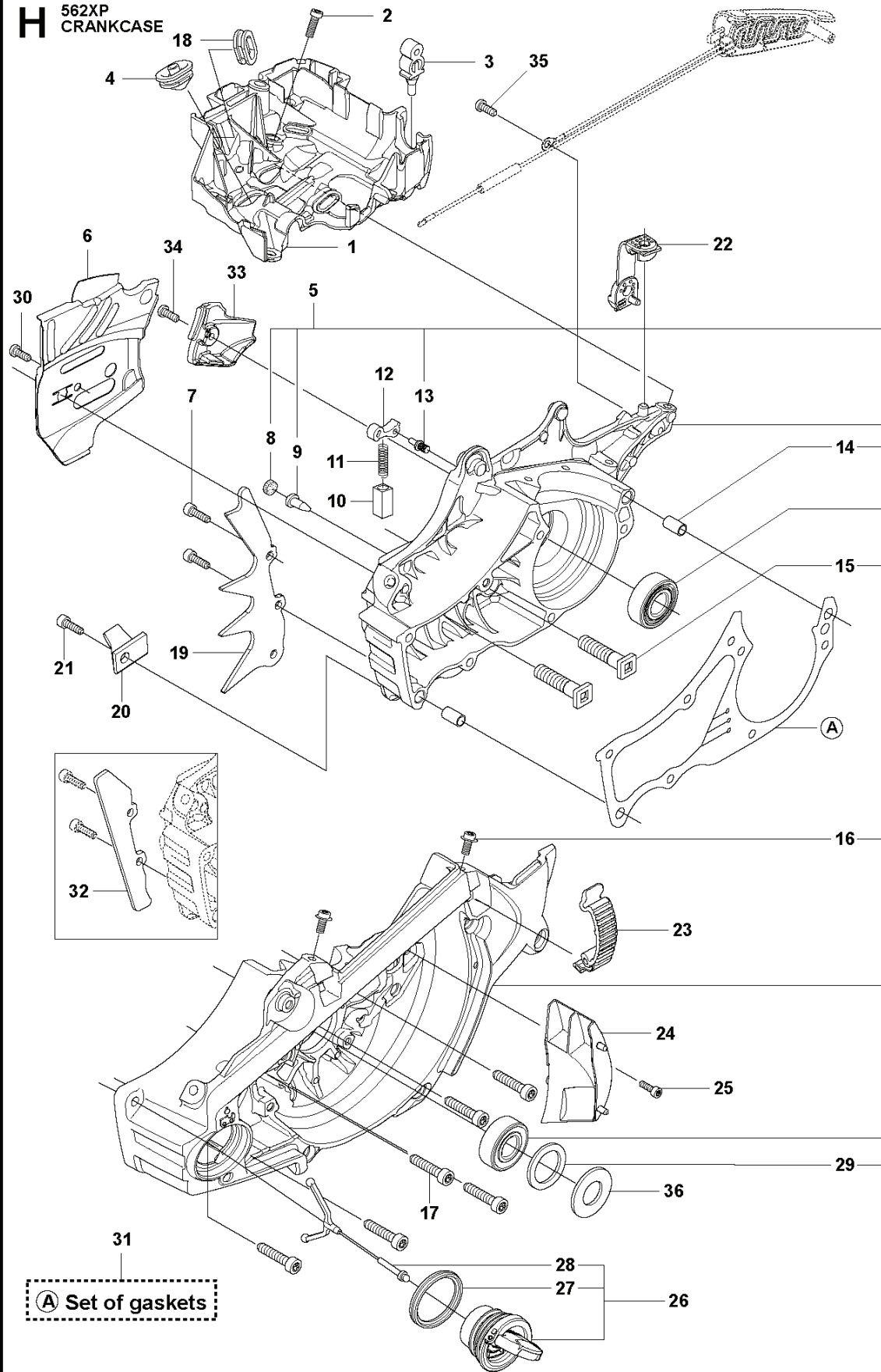
WINTER KIT 562XP

9



REF.	ART. NR	ARTIKELBESKRIVNING	ANMÄRKNING	KIT
1	575439201	VERKTYG		1
2	522521101	KOMBINYCKEL		1
3	503558601	NYCKEL		1
4	503558602	NYCKEL		1
5	503621201	FETT		1
6	501911401	FETT TRYCKSPRUTA		1
7	583897101	DIAGNOSTIC TOOL KIT		1
8	576183401	KABLAG KPL	Diagnostics cable 14 Mhz	1
9	522986502	VINTERSATS		1
10	505166101	VINTERSKYDD		1
11	503405901	VINTERPLUGG		1
12	503217016	SCREW CCRPANT		2
13	740420100	O-RING		2
14	578125501	VINTERPLUGG		1
15	576952201	KABLAG KPL	Diagnostics cable 8 MHz	1
16	503267201	LIM		1
17	575880701	SKIFTNYCKEL		1

H 562XP
CRANKCASE



REF.	ART. NR	ARTIKELBESKRIVNING	ANMÄRKNING	KIT
1	588193901	CARBURETTOR AREA BASE		1
2	525755202	SKRUV ITXSCFM		4
3	503869301	STÖD		2
4	581559201	BÄLG		1
5	575380223	VEVHUS KPL		1
6	522742901	KEDJELEDARPLÅT		1
7	575793501	SKRUV ITXPANM		2
8	537403501	FILTER		1
9	530026119	VENTIL		1
10	537210701	FJÄDERSTYRNING		1
11	503436501	LÄGESFJÄDER		1
12	505201201	SPÄRR		1
13	503751801	TAPP		1
14	593806001	STYRHYLSA		2
15	522893801	SVÄRDSBULT		2
16	525824401	SKRUV ITXSCM		2
17	575841104	SKRUV ITXSCM		6
18	537088301	GENOMFÖRING		1
19	577935201	BARKSTÖD		1
20	522893901	KEDJEFÅNGARE		1
21	525798103	SCREW ITXSCFT		1
22	505125801	UTSLAGSBEGRÄNSARE		1
23	503894703	SNÄPPE		3
24	588065501	LUFTMUNSTYCKE		1
25	526818101	SKRUV ITXSCM		1
26	522620003	TANKLOCK KPL		1
27	589241101	PACKNING		1
28	503578901	HÅLLARE		1
29	525391201	RADIALTÄTNING	- up to s/n 20202399999	2
30	525887401	SCREW CITXPANT		1
31	575270003	PACKNINGSSATS	A=set of gaskets	1
32	525347601	STÖTFÅNGARE		1
33	577386801	KEDJESTYRARE		1
34	525887401	SCREW CITXPANT		1
35	526221801	SCREW CITXPANT		1
36	596911301	SKYDDSHATT	-up to s/n 20230403564	1