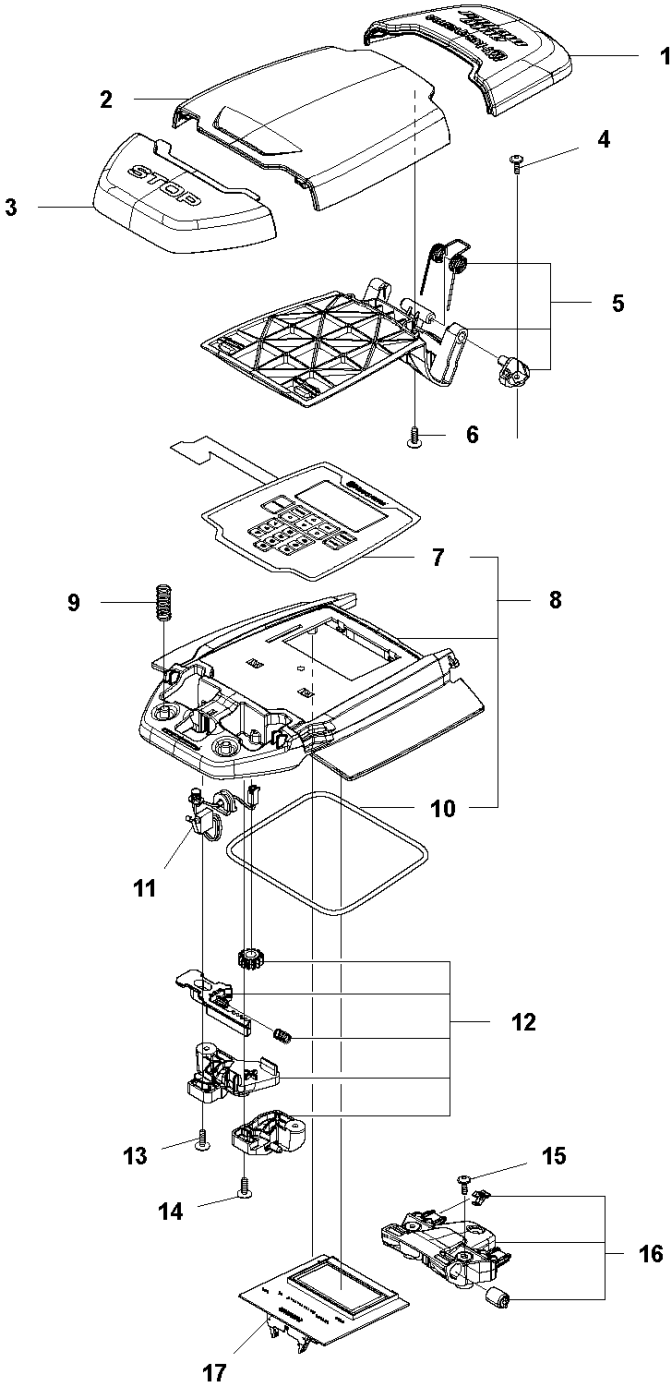




# SPARE PARTS LIST

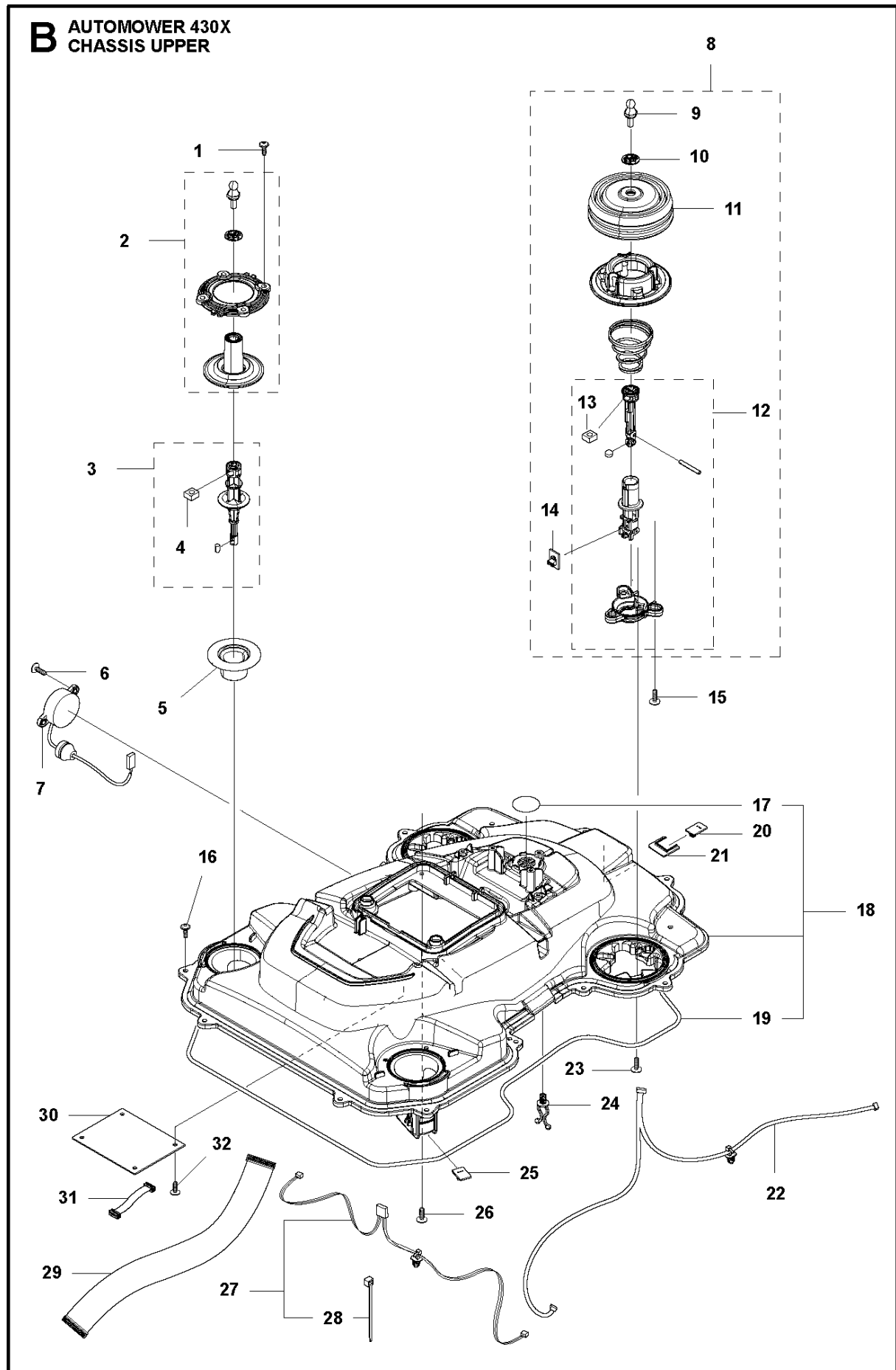
ROBOTIC LAWN MOWERS  
AUTOMOWER 430X, 2016-03

**C** AUTOMOWER 430X  
CENTER CONSOL



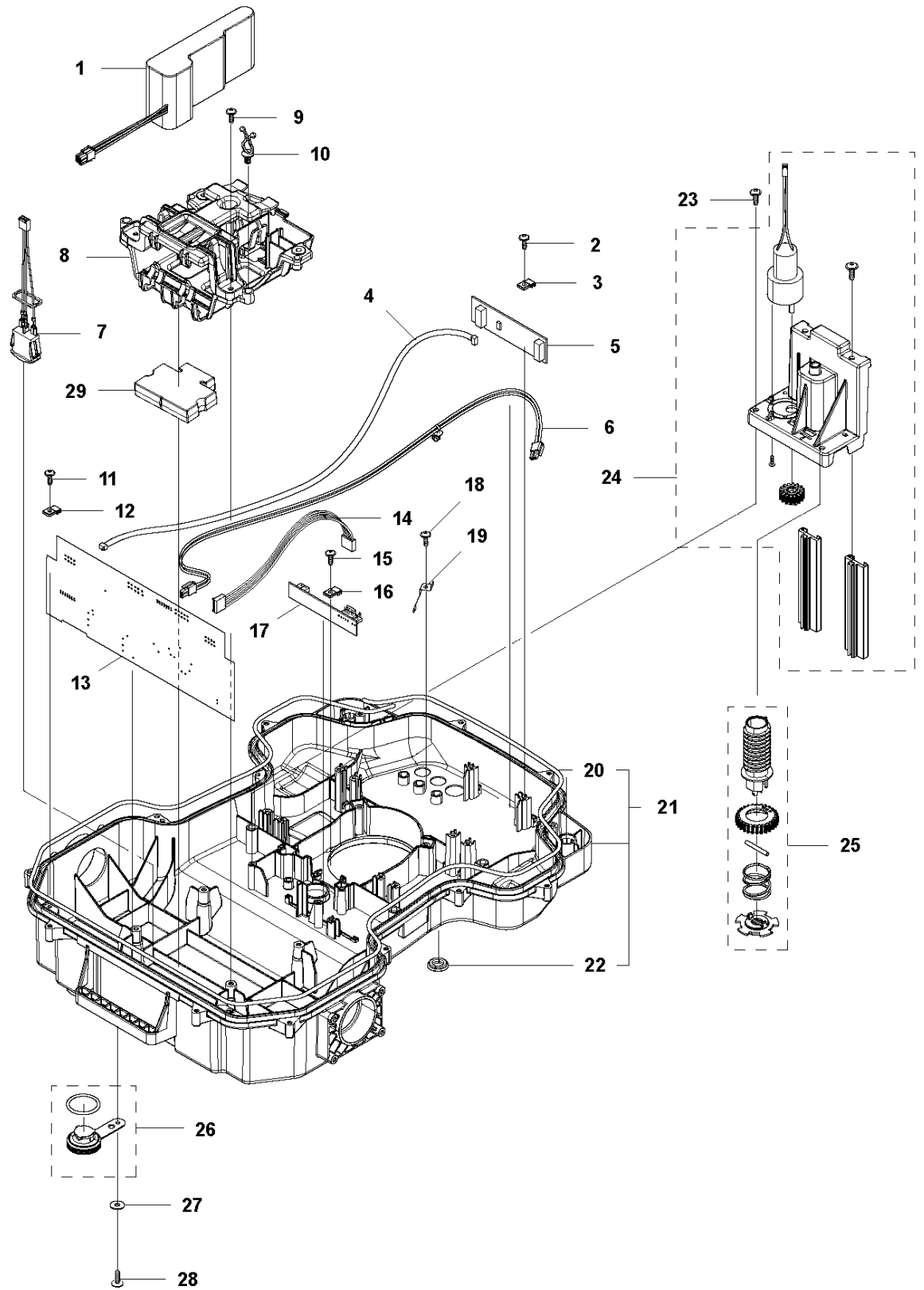
Ref	Artikelnr	Beskrivning	Anmärkning	ANT	SATS
				AL	
1	588 79 75-02	KÅPA		1	
2	579 45 85-01	LUCKA		1	
3	579 45 81-01	KNAPP		1	
4	575 54 33-14	SCREW		2	
5	501 06 58-01	HINGE KIT		1	
6	575 54 33-14	SCREW		2	
7	579 62 79-02	TANGENTBORD		1	8
8	583 94 37-01	TÄCKLOCKSSATS		1	
9	535 13 01-01	FJÄDER		2	
10	581 90 32-02	TÄTNINGSLIST	Sealing Strip 10 pcs Note: For warranty claims, please use part number for 1 pcs, see SB	1	
11	574 48 03-01	BRYTARE		1	
12	501 06 60-01	LOCK KIT		1	
13	575 54 33-14	SCREW		1	
14	575 54 33-14	SCREW		1	
15	575 54 33-14	SCREW		3	
16	581 62 07-01	SUPPORT KIT		1	
17	588 27 59-01	KRETSKORT		1	

**B** AUTOMOWER 430X  
CHASSIS UPPER



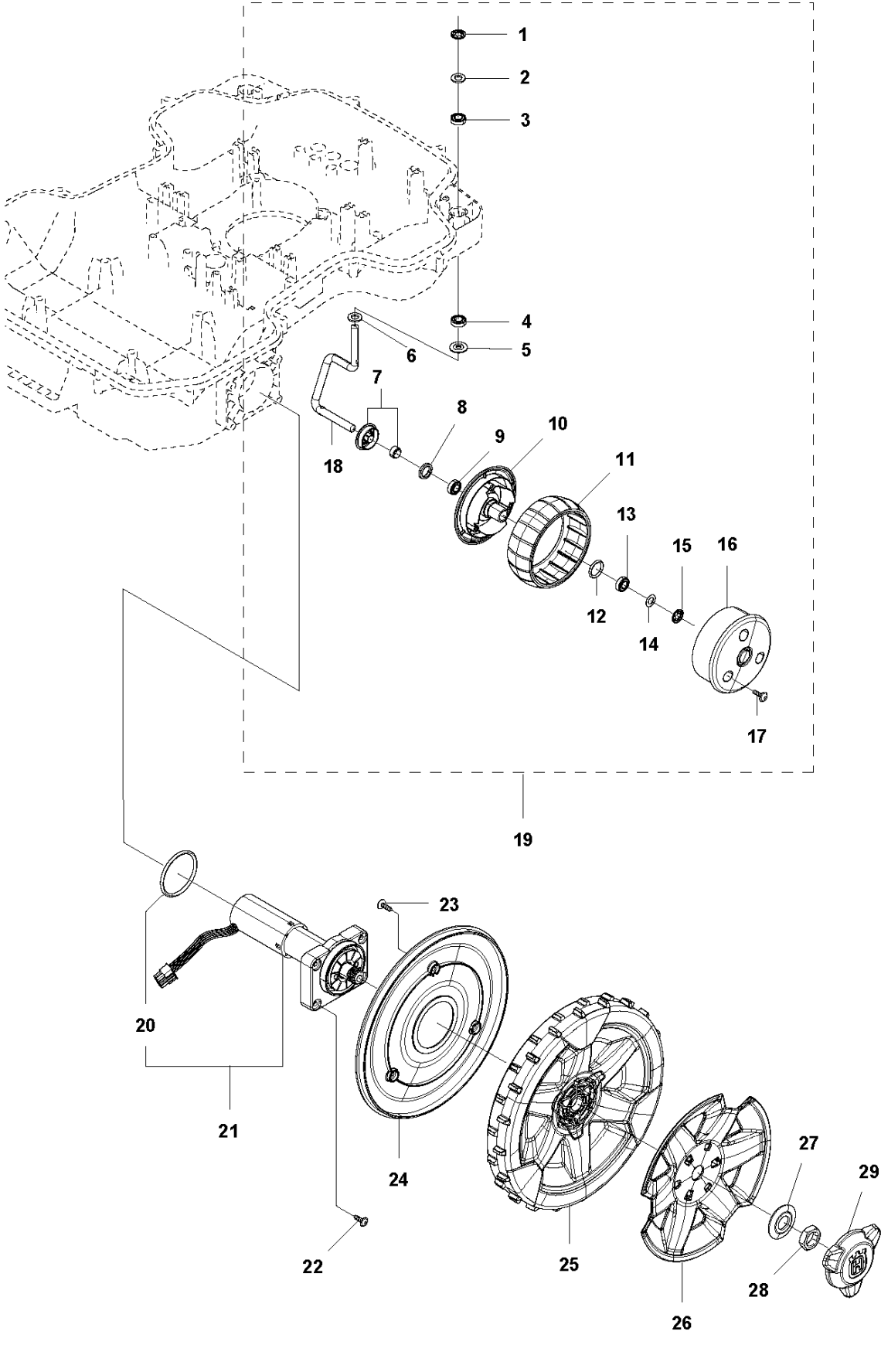
Ref	Artikelnr	Beskrivning	Anmärkning	ANT	SATS
				AL	
1	574 45 01-01	SKRUV ITXPANT		8	
2	501 06 13-01	JOYSTICK KIT		2	
3	501 12 26-01	JOYSTICK KIT		2	
4	503 22 66-01	MUTTER 4-KANT		2	3
5	535 14 32-01	UTSLAGSBEGRÄNSARE		2	
6	575 54 33-14	SCREW		2	
7	579 70 63-02	BUZZER		1	
8	581 62 09-03	JOYSTICK KIT		2	
9	580 52 67-01	STUD		2	8
10	579 52 57-01	BRICKA		2	8
11	579 47 46-01	BÄLG		2	8
12	587 44 88-02	JOYSTICK KIT		2	8
13	503 22 66-01	MUTTER 4-KANT		2	8,12
14	579 66 90-01	KRETSKORT		2	8
15	575 54 33-14	SCREW		6	
16	574 45 01-01	SKRUV ITXPANT		14	
17	577 75 37-01	KIT	10 pcs	1	18
18	581 62 08-01	CHASSIS KIT		1	
19	581 90 32-01	TÄTNINGSLIST	Sealing Strip 10 pcs Note: For warranty claims, please use part number for 1 pcs, see SB	1	
20	579 66 91-01	KRETSKORT		1	
21	587 83 49-01	KLÄMMA		1	
22	581 66 09-01	LOOM KIT		1	
23	574 45 01-01	SKRUV ITXPANT		6	
24	580 68 29-01	HÅLLARE		2	
25	579 66 91-01	KRETSKORT		1	
26	575 54 33-14	SCREW		4	
27	581 62 11-01	LOOM KIT		1	28
28	900 23 87-08	BUNTBAND		2	
29	579 70 62-01	KABLAGE KPL		1	
30	581 01 40-01	KRETSKORT		1	
31	588 56 65-01	KABLAGE KPL		1	
32	575 54 33-14	SCREW		4	

**D** AUTOMOWER 430X  
CHASSIS LOWER



Ref	Artikelnr	Beskrivning	Anmärkning	ANT	SATS
				AL	
1	588 14 64-01	BATTERI		1	
2	575 54 33-14	SCREW		2	
3	579 52 94-01	ÖVERFALL		2	
4	579 70 82-01	LOOM		1	
5	588 90 30-01	KRETSKORT		1	
6	580 37 07-02	LOOM		1	
7	579 70 87-01	KABLAGE KPL		1	
8	580 60 96-02	HÅLLARE		1	
9	574 45 01-01	SKRUV ITXPANT		5	
10	580 68 29-01	HÅLLARE		7	
11	575 54 33-14	SCREW		2	
12	579 52 94-01	ÖVERFALL		2	
13	586 81 35-03	KRETSKORT		1	
14	579 70 80-01	LOOM		1	
15	575 54 33-14	SCREW		1	
16	579 52 94-01	ÖVERFALL		1	
17	579 72 85-02	KRETSKORT		1	
18	575 54 33-14	SCREW		2	
19	581 55 61-01	FJÄDER		2	
20	581 90 32-01	TÄTNINGSLIST	Sealing Strip 10 pcs Note: For warranty claims, please use part number for 1 pcs, see SB	1	21
21	583 94 45-02	CHASSIS KIT		1	
22	584 89 75-01	GENOMFÖRING		2	21
23	575 54 33-14	SCREW		4	
24	501 06 83-01	MOTOR KPL		1	
25	581 62 16-01	SCREW KIT		1	
26	581 62 12-02	PLUG KIT		1	
27	734 11 37-41	BRICKA		1	
28	574 45 01-01	SKRUV ITXPANT		1	
29	587 24 96-01	VIKT		1	

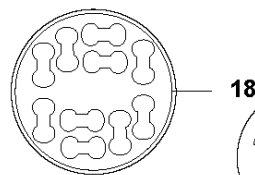
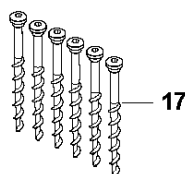
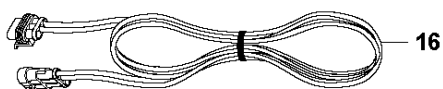
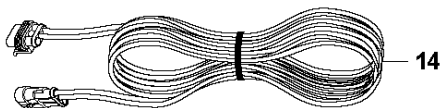
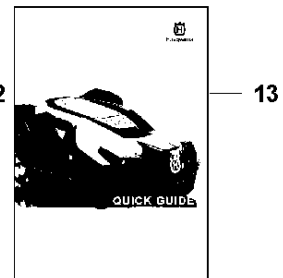
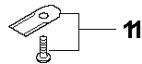
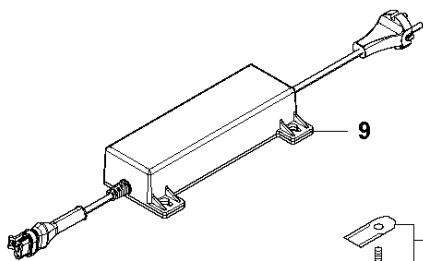
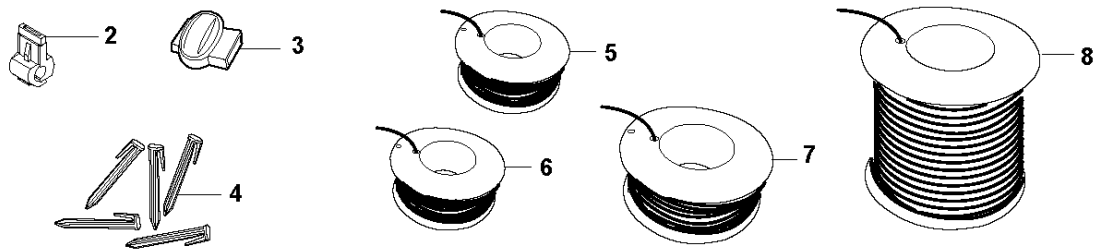
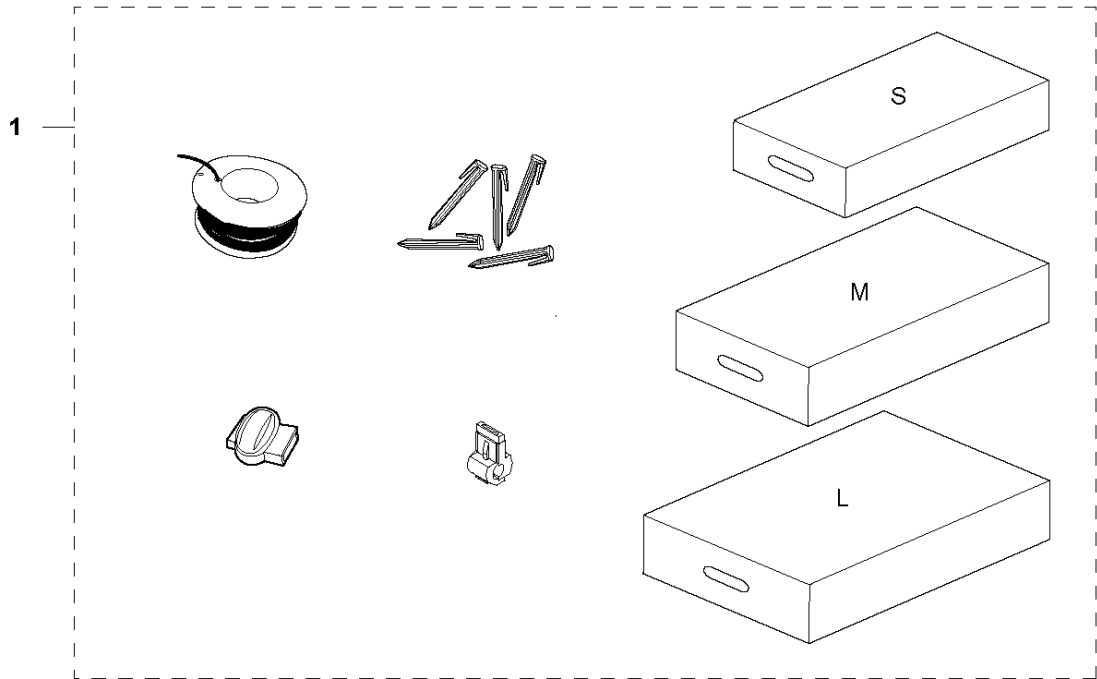
**E** AUTOMOWER 430X  
WHEELS & TIRES





Ref	Artikelnr	Beskrivning	Anmärkning	ANT	SATS
1	576 01 93-02	LÅSBRICKA		2	19
2	580 76 46-01	BRICKA		2	19
3	580 60 51-01	KULLAGER		2	19
4	580 60 51-01	KULLAGER		2	19
5	535 08 78-03	BRICKA		2	19
6	580 76 46-01	BRICKA		2	19
7	581 62 15-01	SHIELD KIT		2	19
8	580 48 71-01	TÄTNING		2	19
9	580 60 51-01	KULLAGER		2	19
10	579 45 71-01	HJUL		2	19
11	574 44 98-01	HJUL		2	19
12	580 44 51-01	O-RING		2	19
13	580 60 51-01	KULLAGER		2	19
14	580 76 46-01	BRICKA		2	19
15	576 01 93-02	LÅSBRICKA		2	19
16	579 45 72-01	HJUL		2	19
17	575 54 33-14	SCREW		6	19
18	580 33 61-01	SPINDEL		2	19
19	581 62 14-01	WHEEL KIT		2	
20	580 44 39-02	O-RING		2	21
21	581 62 13-02	MOTOR KIT		2	
22	574 45 01-01	SKRUV ITXPANT		8	
23	575 54 33-14	SCREW		6	
24	579 50 56-02	KÅPA		2	
25	579 50 60-02	BAKHJUL		2	
26	579 50 57-01	HJULKÅPA		2	
27	586 21 06-01	BRICKA		2	
28	731 43 24-01	HEXAGON TUNN MUTTER		2	
29	579 50 55-02	NAVKAPSEL		2	

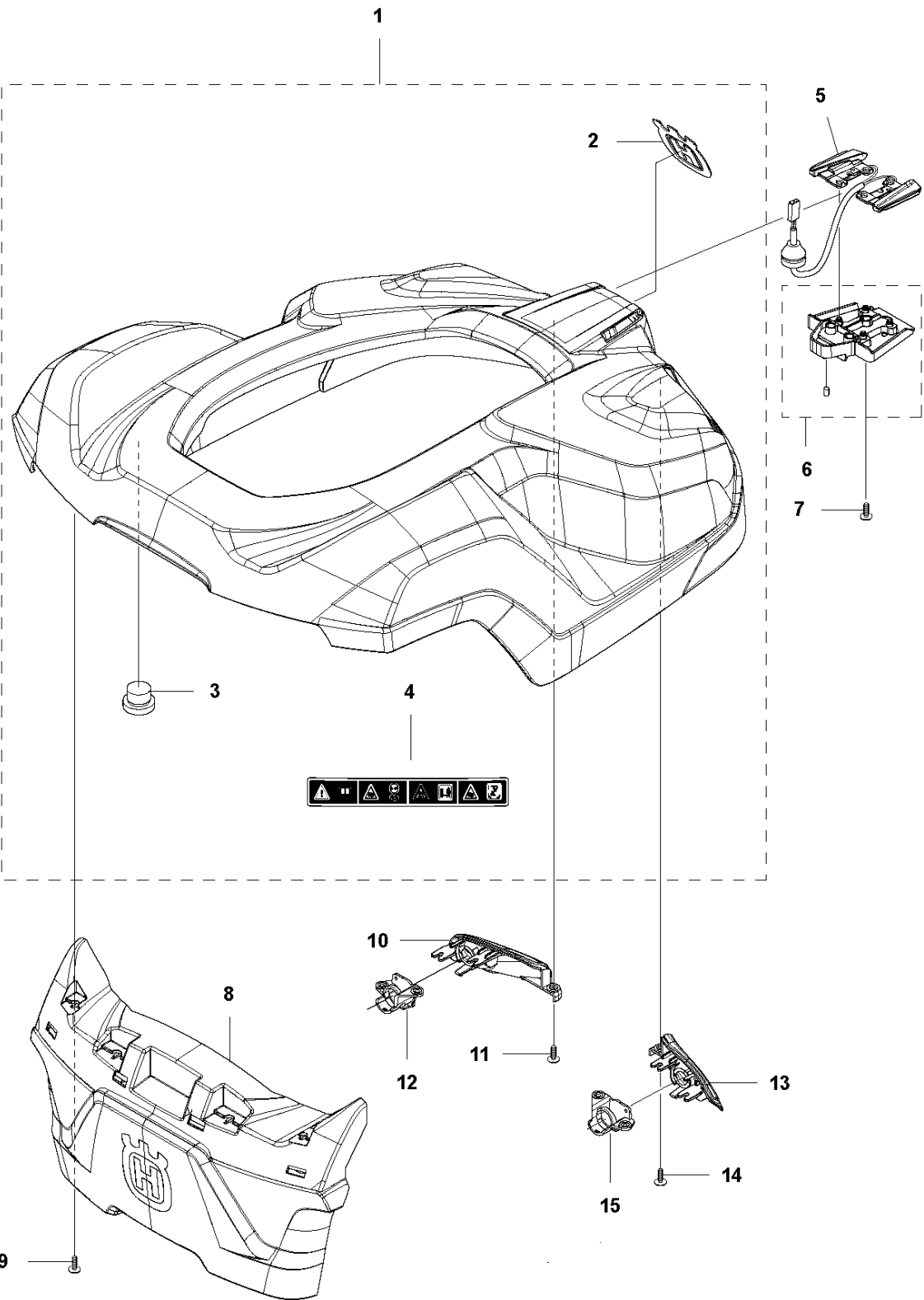
# H AUTOMOWER 430X INSTALLATION ACCESSORIES



Ref	Artikelnr	Beskrivning	Anmärkning	ANT SATS AL
1	967 62 36-01	INSTALLATION KIT	Installation KIT S: Wire (150 m), Staples (300 pcs), Connectors (3 pcs), Couplers (5 pcs)	1
1	967 62 36-02	INSTALLATION KIT	Installation KIT M: Wire (250 m), Staples (400 pcs), Connectors (3 pcs), Couplers (5 pcs)	1
1	967 62 36-03	INSTALLATION KIT	Installation KIT L: Wire (400 m), Staples (600 pcs), Connectors (5 pcs), Couplers (5 pcs)	1
2	535 12 90-01	KOPPLING		1
2	577 86 48-01	KOPPLING	5pcs	1
3	501 98 02-01	KOPPLING		1
3	577 86 47-01	KOPPLING	5pcs	1
3	501 98 02-03	KOPPLING	100 pcs	1
4	577 86 42-01	KLAMMER	85 mm, Blister Pack, 100 pcs	1
4	583 97 34-01	KLAMMER	85 mm, 100 pcs	1
5	580 66 20-02	VAJER	150 m	1
5	577 86 43-01	VAJER	Blister Pack, (150 m)	1
6	580 66 20-01	VAJER	250m	1
7	522 91 41-01	VAJER	500 m, Ø3.4 mm	1
8	580 66 20-04	VAJER	800 m	1
9	586 75 52-01	DRIVENHET	EU	1
9	586 75 52-02	DRIVENHET	UK/IRL	1
9	586 75 52-03	DRIVENHET	CH	1
9	586 75 52-04	DRIVENHET	US/CA	1
9	586 75 52-05	DRIVENHET	AU/NZ	1
9	586 75 52-06	DRIVENHET	JP	1
10	544 17 75-01	MÄTTBAND		1
11	577 86 46-02	BLADE SET	Blister Pack, 9 pcs	1
11	577 60 65-04	BLADE SET	45 pcs	1
11	577 60 66-03	BLADE SET	300 pcs	1
12	115 78 66-01	BRUKSANVISNING	Swedish	1
12	115 78 66-06	BRUKSANVISNING	Danish	1
12	115 78 66-11	BRUKSANVISNING	Finnish	1
12	115 78 66-21	BRUKSANVISNING	Norwegian	1
12	115 78 66-26	BRUKSANVISNING	English	1
12	115 78 66-31	BRUKSANVISNING	French	1
12	115 78 66-32	BRUKSANVISNING	French (Canada)	1
12	115 78 66-36	BRUKSANVISNING	Dutch	1
12	115 78 66-41	BRUKSANVISNING	Italian	1
12	115 78 66-46	BRUKSANVISNING	Spanish	1
12	115 78 66-51	BRUKSANVISNING	German	1
12	115 78 66-56	BRUKSANVISNING	Russian	1
12	115 78 66-58	BRUKSANVISNING	Hungarian	1
12	115 78 66-59	BRUKSANVISNING	Portuguese	1
12	115 78 66-61	BRUKSANVISNING	Polish	1
12	115 78 66-62	BRUKSANVISNING	Romanian	1
12	115 78 66-63	BRUKSANVISNING	Estonian	1
12	115 78 66-64	BRUKSANVISNING	Latvian	1
12	115 78 66-65	BRUKSANVISNING	Lithuanian	1
12	115 78 66-68	BRUKSANVISNING	Slovakian	1
12	115 78 66-71	BRUKSANVISNING	Greek	1
12	115 78 66-76	BRUKSANVISNING	Turkish	1
12	115 78 66-79	BRUKSANVISNING	Japanese	1
12	115 78 66-81	BRUKSANVISNING	Croatian	1
12	115 78 66-84	BRUKSANVISNING	Slovenian	1
12	115 78 66-90	BRUKSANVISNING	Czech	1
12	115 78 66-95	BRUKSANVISNING	English: EPA, CARB	1
12	115 78 66-96	BRUKSANVISNING	Spanish (USA)	1
13	115 78 67-10	QUICK GUIDE	Swedish, Danish, Norwegian, Finnish	1

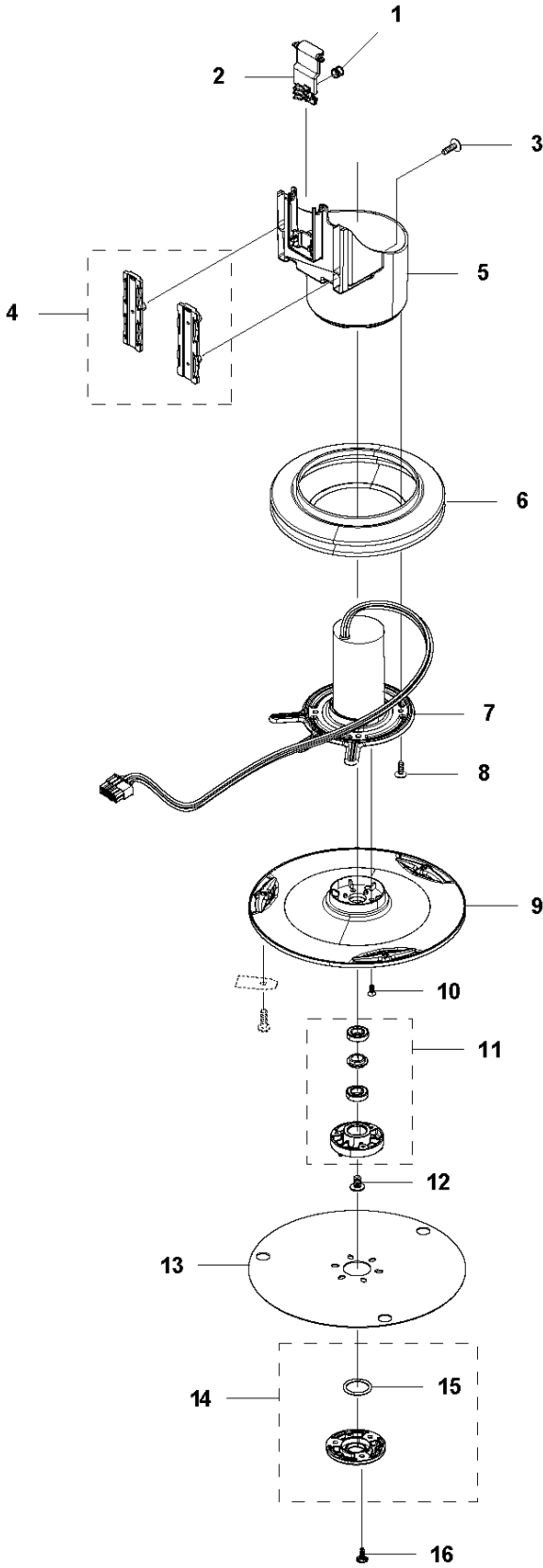
Ref	Artikelnr	Beskrivning	Anmärkning	ANT SATS AL
13	115 78 67-20	QUICK GUIDE	German, French, Dutch, Slovenian	1
13	115 78 67-30	QUICK GUIDE	Spanish, Portuguese, Italian, English	1
13	115 78 67-38	QUICK GUIDE	English, Spanish, French, Japanese (incl. US/CA)	1
13	115 78 67-39	QUICK GUIDE	German, French, Italian, English	1
13	115 78 67-40	QUICK GUIDE	Russian, Estonian, Latvian, Lithuanian	1
13	115 78 67-50	QUICK GUIDE	Czech, Slovak, Polish, Hungarian	1
13	115 78 67-93	QUICK GUIDE	Croatian, Turkish, Romanian, Greek	1
14	580 43 38-01	KABEL	Low Voltage Cable 20 meter	1
15	580 43 38-02	KABEL	Low Voltage Cabel 10 meter	1
16	580 43 38-03	KABEL	Low Voltage Cabel 3 meter	1
17	575 23 86-01	SCREW KIT	6 pcs	1
17	577 86 49-01	SCREW	3 pcs	1
18	586 27 79-01	ETIKETT	10 pcs	1
19	579 57 12-01	DEKAL		1

**A** AUTOMOWER 430X  
COVER



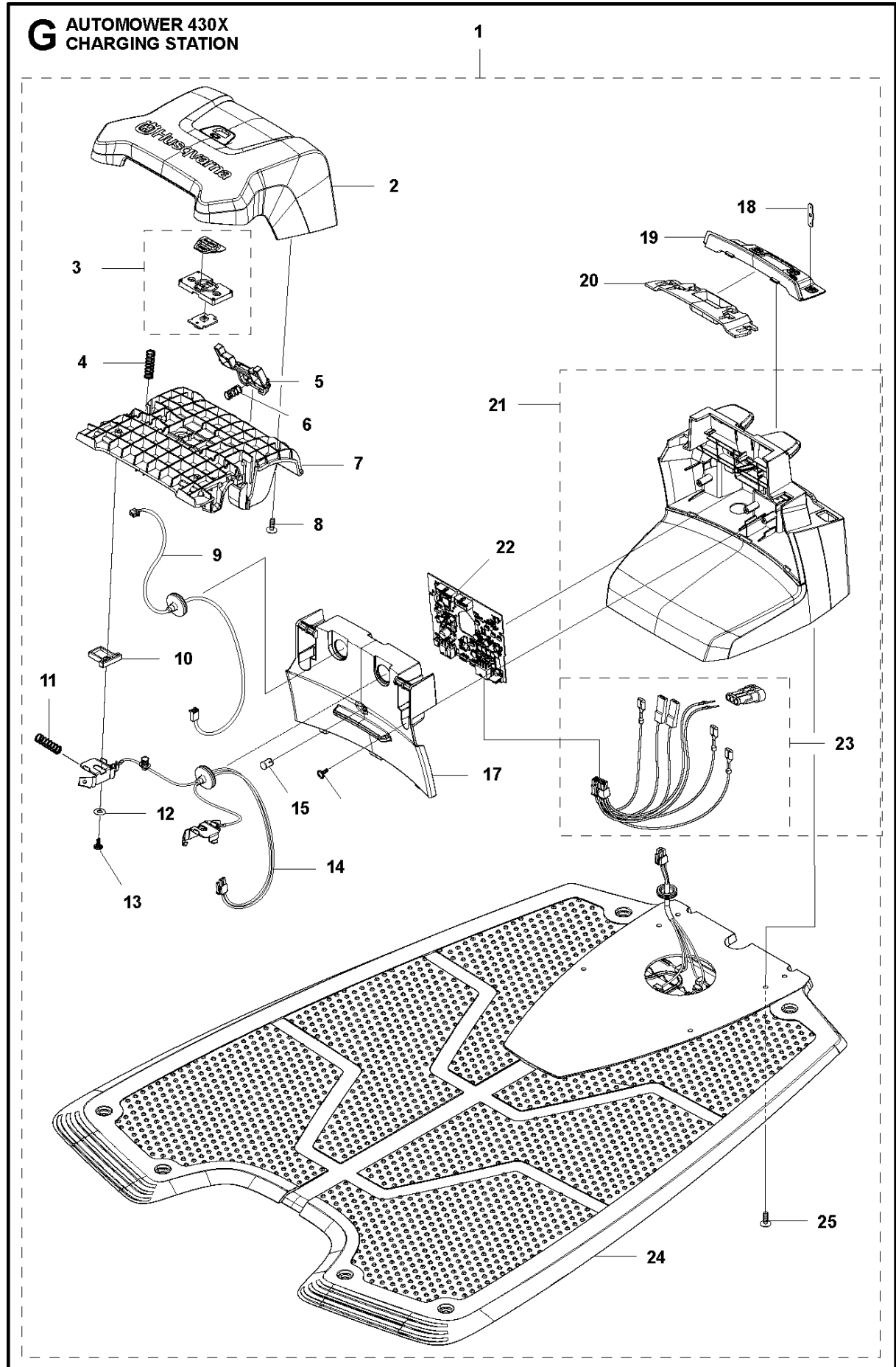
Ref	Artikelnr	Beskrivning	Anmärkning	ANT	SATS
				AL	
1	583 94 31-03	BODY KIT		1	
2	587 42 35-01	DEKAL		1	1
3	580 52 68-01	HATT		4	1
4	586 35 97-01	DEKAL		1	1
5	585 53 92-02	KABLAGE KPL		1	
6	501 06 56-01	HÅLLARE KPL		1	
7	575 54 33-14	SCREW		1	
8	579 51 98-02	STÖTFÅNGARE		1	
9	574 45 01-01	SKRUV ITXPANT		4	
10	580 49 73-01	INSATS		1	
11	575 54 33-14	SCREW		3	
12	580 49 74-03	HÅLLARE		1	
13	580 49 73-02	INSATS		1	
14	575 54 33-14	SCREW		3	
15	580 49 74-04	HÅLLARE		1	

**F** AUTOMOWER 430X  
BLADE MOTOR & CUTTING EQUIPMENT

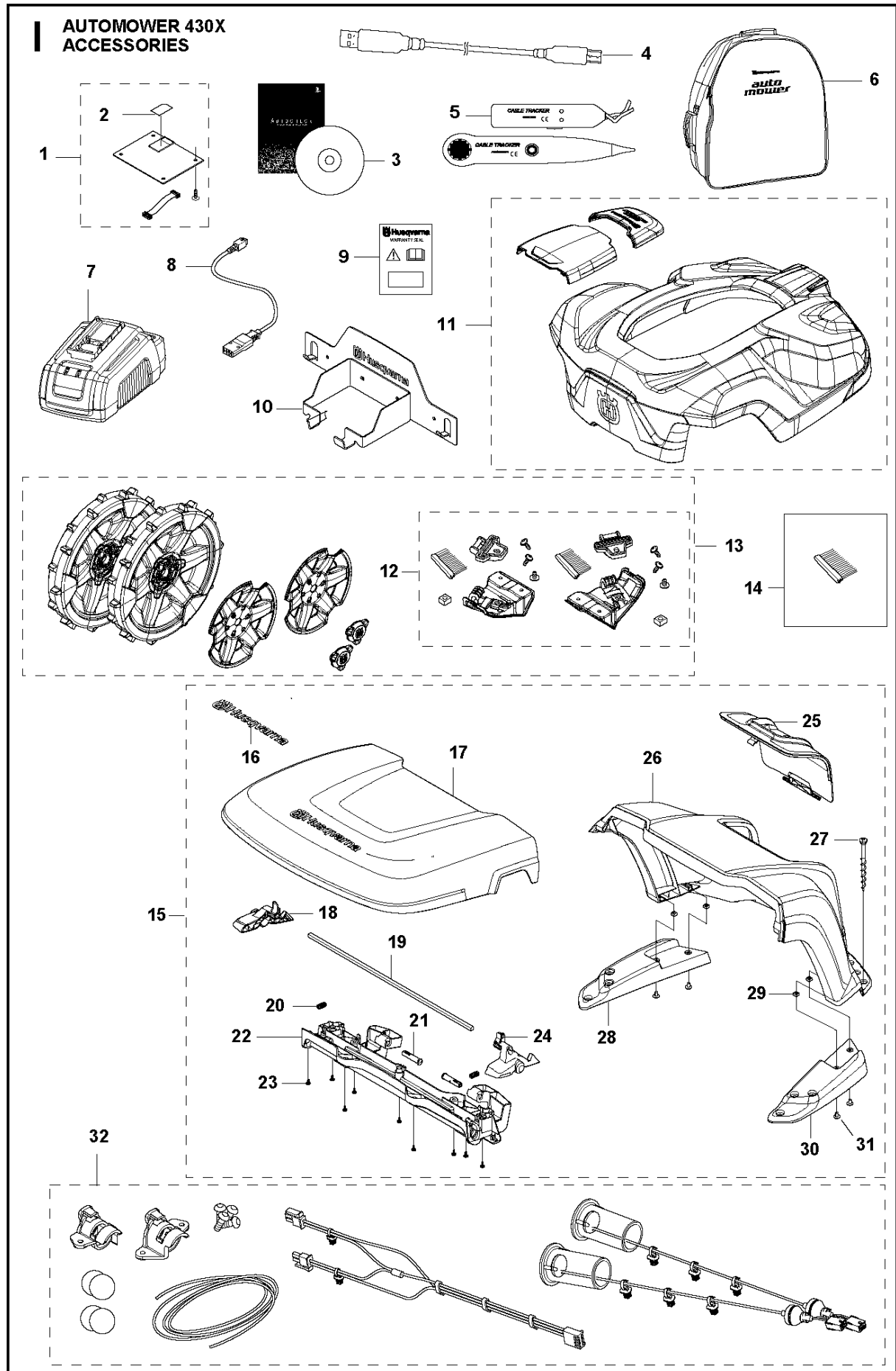


Ref	Artikelnr	Beskrivning	Anmärkning	ANT SATS AL
1	580 62 44-01	FJÄDER		1
2	579 56 46-01	LÄNK		1
3	575 54 33-14	SCREW		3
4	581 62 18-01	LAGERSATS		1
5	579 56 45-01	HUS		1
6	579 66 64-03	BÄLG		1
7	587 38 14-01	MOTOR KPL		1
8	575 54 33-14	SCREW		4
9	587 37 81-01	KNIVDISK		1
10	535 13 05-01	SCREW		3
11	588 42 17-01	LAGERHUS KPL		1
12	535 07 60-01	SCREW		1
13	587 37 80-01	HASPLÅT		1
14	587 44 96-01	TÄCKLOCKSSATS		1
15	585 29 75-01	O-RING		1 14
16	575 54 33-14	SCREW		3





Ref	Artikelnr	Beskrivning	Anmärkning	ANT	SATS
1	580 76 55-02	LADDSTATION		1	
2	579 44 82-04	HATT		1	1
3	501 06 59-01	BUTTON KIT		1	1
4	580 51 14-01	FJÄDER		2	1
5	579 46 24-02	KNAPP		1	1
6	574 48 70-01	FJÄDER		1	1
7	579 45 80-04	RAM		1	1
8	575 54 33-14	SCREW		4	1
9	579 70 83-01	LOOM		1	1
10	579 46 05-01	DISTANS		2	1
11	580 51 14-01	FJÄDER		2	1
12	734 11 37-41	BRICKA		2	1
13	575 54 33-14	SCREW		2	1
14	585 53 95-01	KABLAGE KPL		1	1
15	535 12 87-02	DIODLINS		1	1
16	575 54 33-14	SCREW		2	1
17	579 45 97-03	LOCK		1	1
18	580 50 41-01	POLSKO		4	1
19	579 45 98-02	PANEL		1	1
20	579 45 99-01	HÅLLARE		1	1
21	588 18 88-01	HUS KPL		1	1
22	579 56 55-04	KRETSKORT		1	1
23	588 47 89-01	KABELSATS		1	1,21
24	575 23 16-02	LADDPLATTA		1	1
25	575 54 33-14	SCREW		4	1



Ref	Artikelnr	Beskrivning	Anmärkning	ANT	SATS	AL
1	586 66 23-03	GPS MODULE		1		
2	579 77 81-02	SIM CARD	NOT FOR US AND CANADA	1	1	
3	577 85 81-03	DVD		1		
4	577 51 81-02	KABEL		1		
5	577 60 68-01	TESTUTRUSTNING		1		
6	522 91 67-01	VÄSKA		1		
7	588 40 84-01	LADDARE		1		
8	588 20 26-01	KABLAGE KPL		1		
9	584 90 22-01	DEKAL		1		
10	585 01 97-02	WALL HANGER		1		
11	580 96 57-02	BODY KIT		1		
12	581 90 31-02	BORSTSATS	6 pcs	1	13	
13	581 88 97-02	WHEEL KIT		1		
14	581 98 20-02	BORSTSATS		1		
15	585 01 94-01	HUS		1		
16	577 46 90-01	DEKAL		1	15	
17	586 88 58-01	KIT		1	15	
18	585 32 40-02	HANDTAG		1	15	
19	585 32 41-01	STÅNG		1	15	
20	580 51 14-01	FJÄDER		2	15	
21	585 34 15-01	GÅNGJÄRNSPINNE		2	15	
22	585 34 16-01	BALK		1	15	
23	575 54 33-14	SCREW		9	15	
24	585 32 40-01	HANDTAG		1	15	
25	585 32 36-01	LUCKA		1	15	
26	585 32 34-01	KÅPA		1	15	
27	575 23 86-01	SCREW KIT	6 pcs	1	15	
28	585 32 38-02	STÖD	Left	1	15	
29	503 22 66-01	MUTTER 4-KANT		4	15	
30	585 32 38-01	STÖD	Right	1	15	
31	535 12 93-03	SKRUV IHPANM		4	15	
32	581 91 25-02	HEAD LIGHTS		1		