

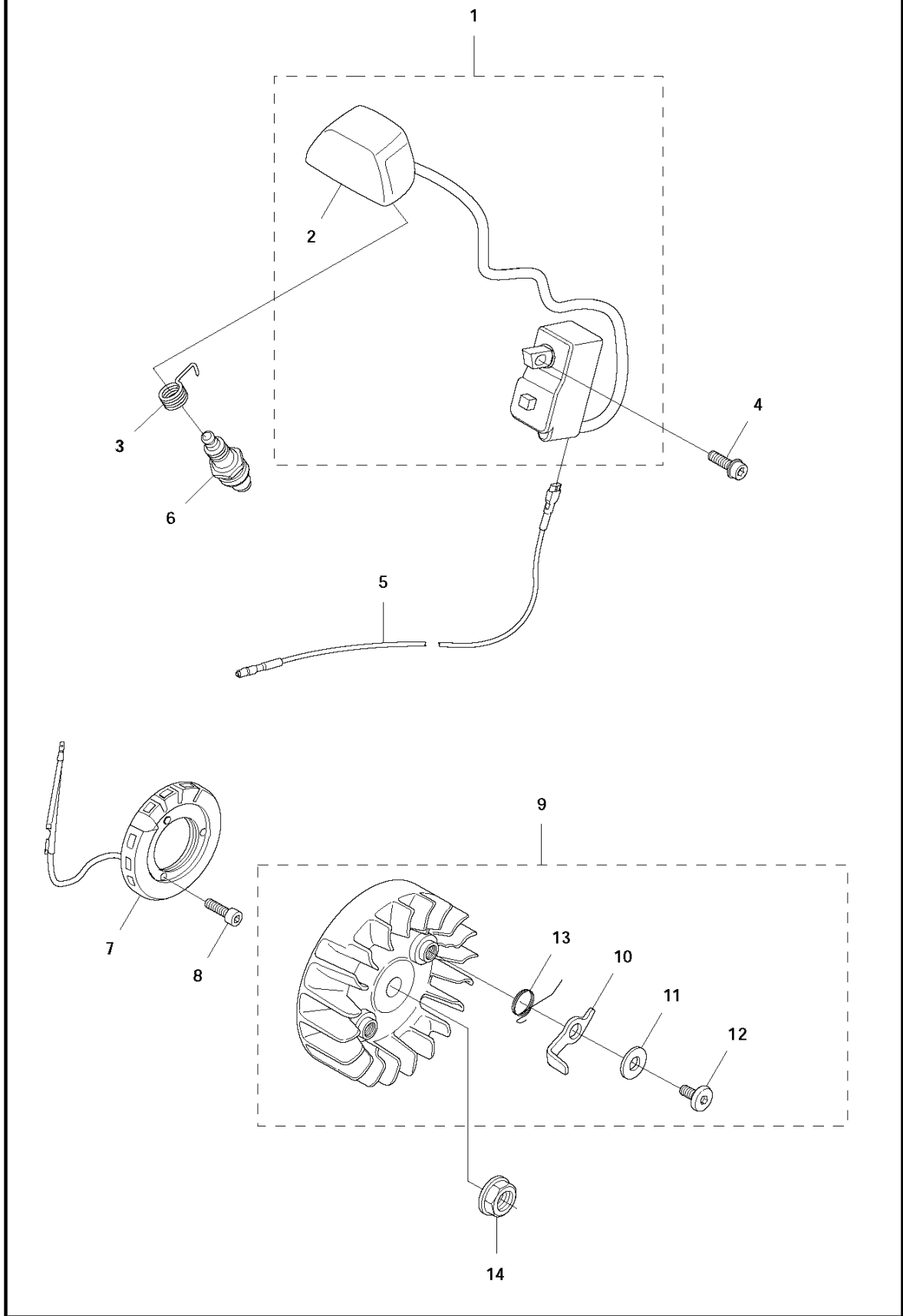
RESERVDELSKATALOG

: HUSQVARNA 345FR

Reservdelslista

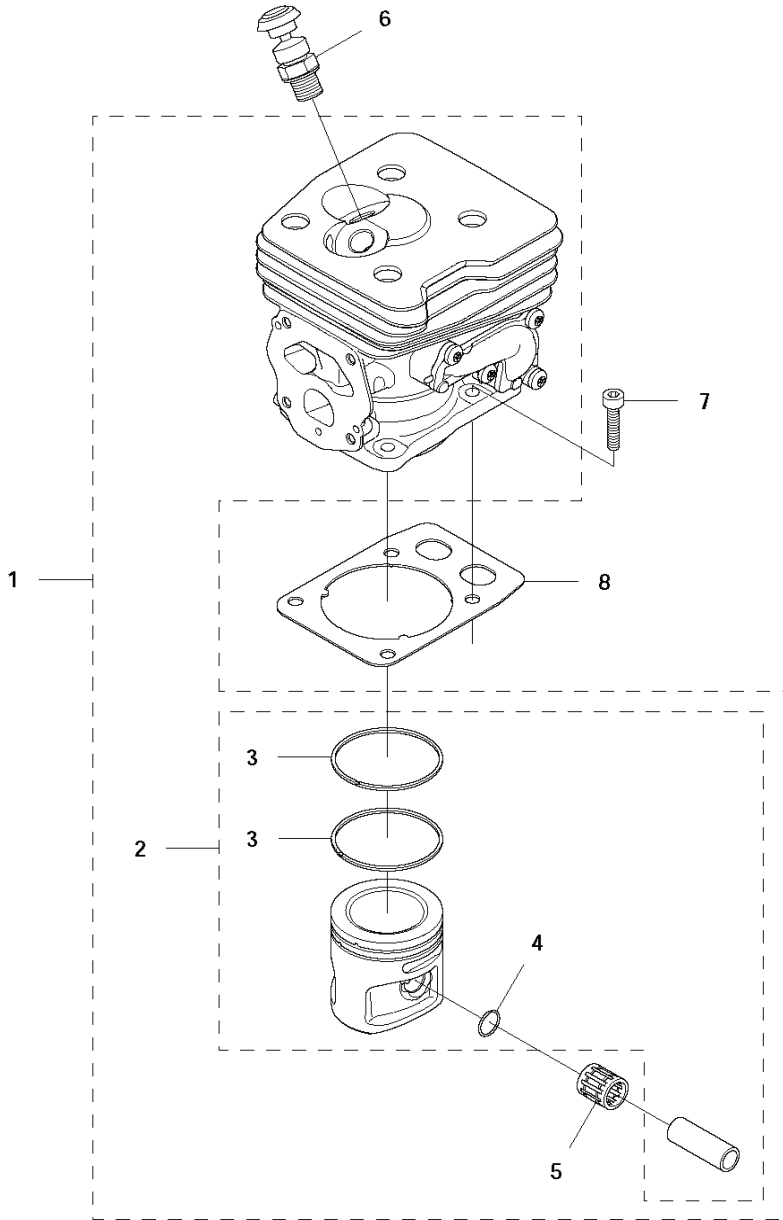
RESERVDELSLISTA

L 545 FX, 545 FXT, 545 RX, 545 RXT, 345 FR
IGNITION SYSTEM



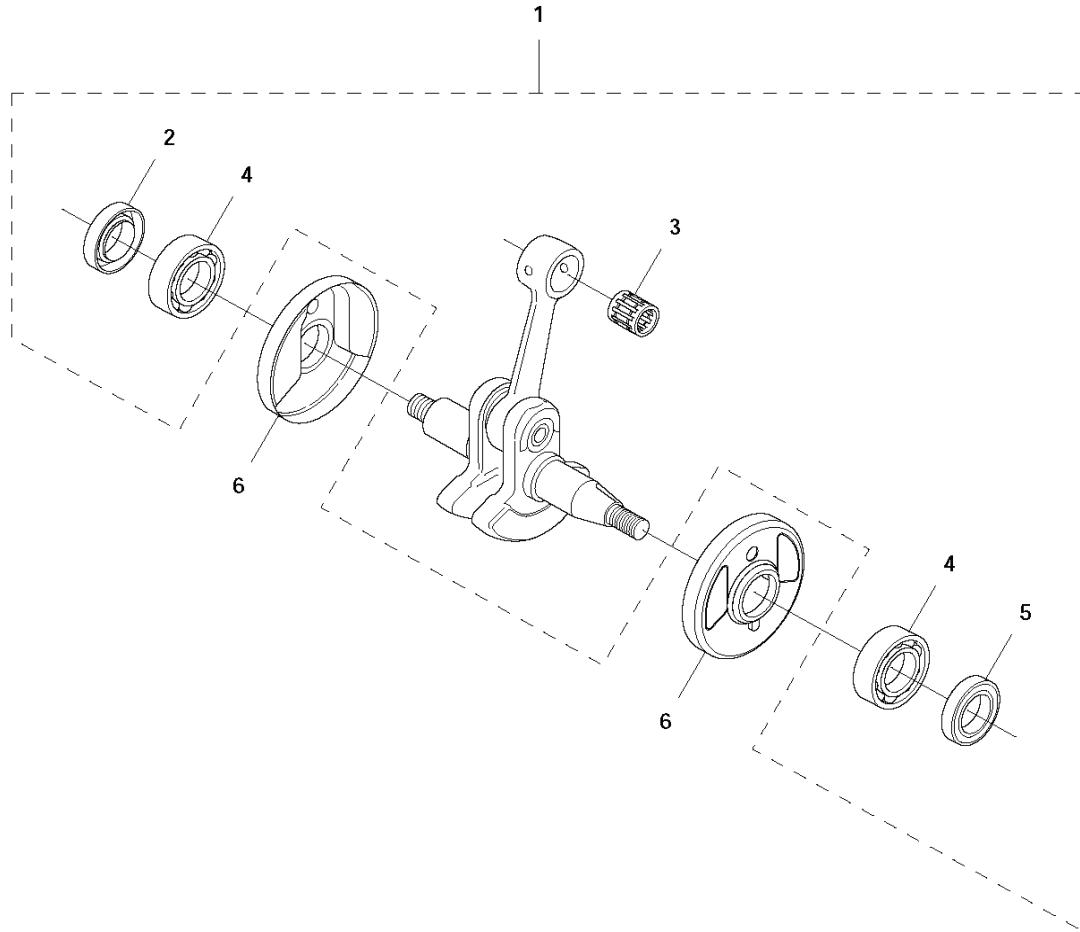
REF.	ART. NR	ARTIKELBESKRIVNING	ANMÄRKNING	KIT
1	585073904	TÄNDSYSTEM	FR, RX, RXT	1
2	576889501	TÄNDSTIFTSSKYDD		1
3	537323801	KONTAKTFJÄDER		1
4	503200774	SKRUV IHSCFM		2
5	525858401	KORTSLUTNINGSKABEL		1
6	574519601	TÄNDSTIFT		1
7	537256301	GENERATORSTATOR		1
8	503216618	SKRUV IHSCFT		2
9	503953301	SVÅNGHJUL		1
10	503812401	STARTHAKE		2
11	503230042	BRICKA		2
12	501819903	SCREW		2
13	503812902	FJÄDER		2
14	503220401	MUTTER		1

M 545 FX, 545 FXT, 545 RX, 545 RXT, 345 FR
CYLINDER & PISTON



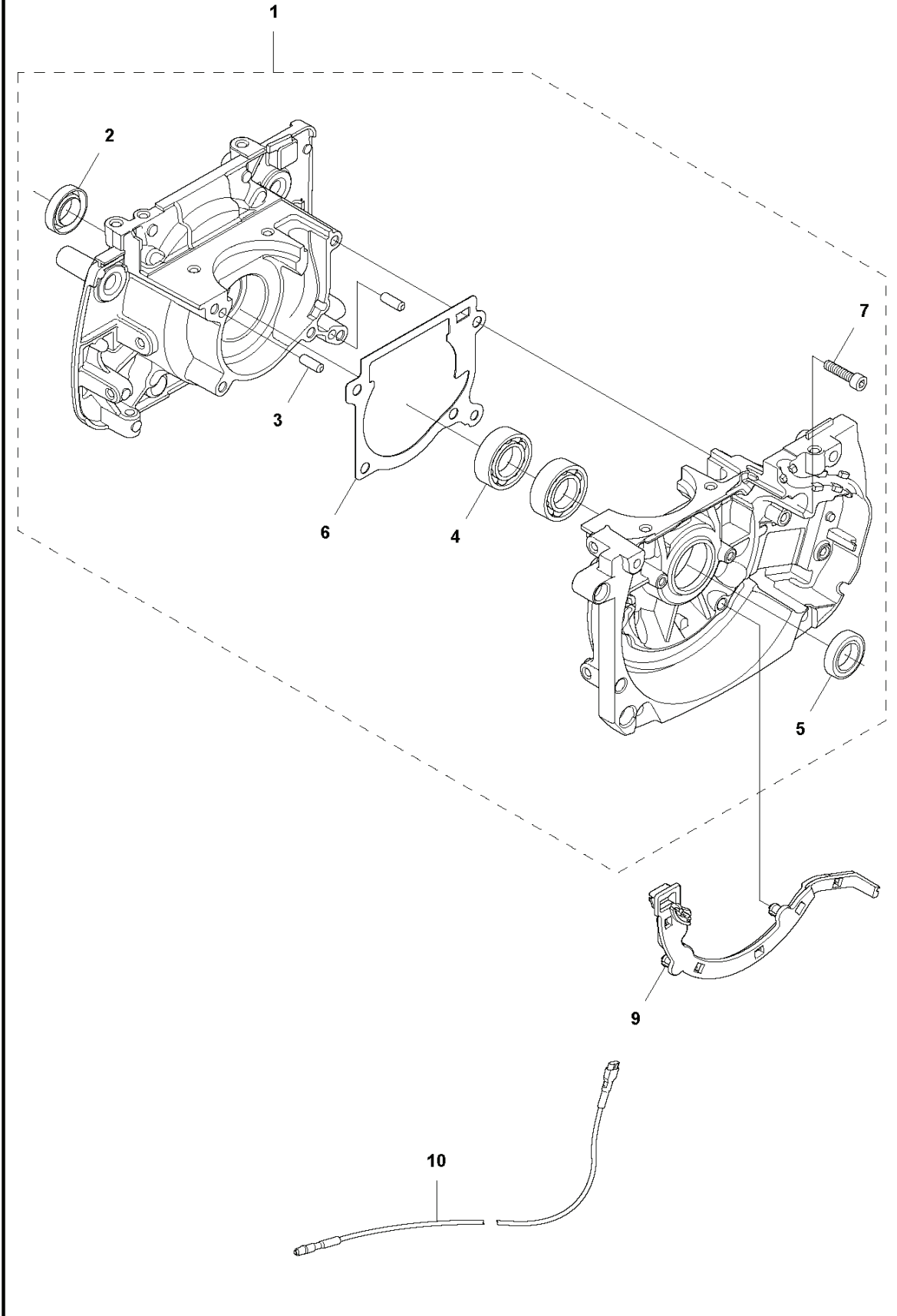
REF.	ART. NR	ARTIKELBESKRIVNING	ANMÄRKNING	KIT
1	577274901	CYLINDER KIT		1
2	576282702	KOLV KPL		1
3	576283001	KOLVRING		2
4	737441000	LÅSRING		2
5	503256301	NÅLLAGER		1
6	544200001	DEKOMPRESSIVENTIL		1
7	725533155	SKRUV IHSCM		4
8	587153401	PACKNING		1

N 545 FX, 545 FXT, 545 RX, 545 RXT, 345 FR
CRANK SHAFT



REF.	ART. NR	ARTIKELBESKRIVNING	ANMÄRKNING	KIT
1	577274801	CRANKSHAFT KIT		1
2	577324901	RADIALTÄTNING		1
3	503256301	NÅLLAGER		1
4	503250801	LAGER		2
5	505275719	SEALING RING		1
6	537158501	KOPP		2

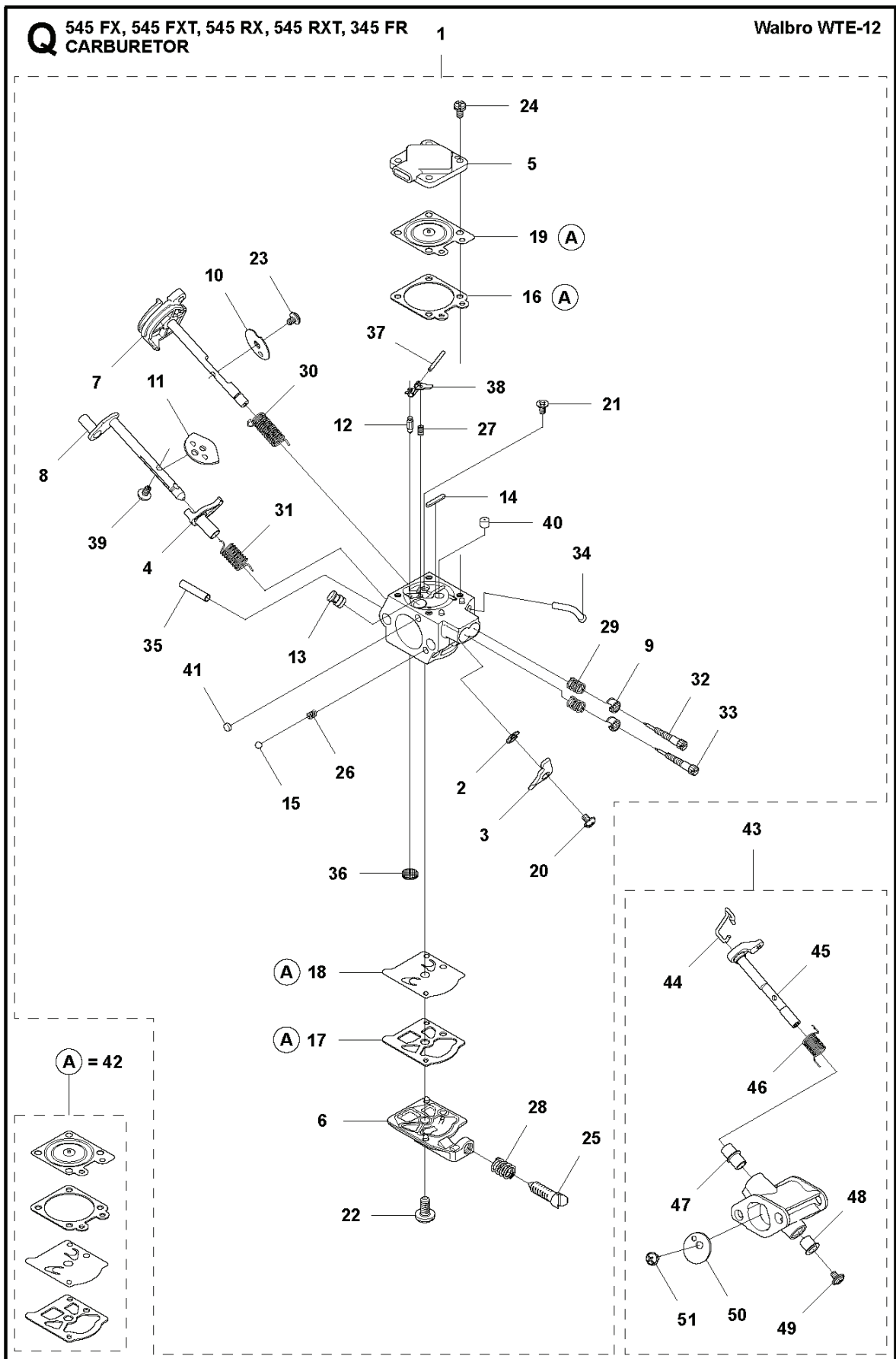
P2 545 RX, 545 RXT, 345 FR
CRANKCASE



REF.	ART. NR	ARTIKELBESKRIVNING	ANMÄRKNING	KIT
1	588676301	VEVHUS KPL		1
2	577324901	RADIALTÄTNING		1
3	720130710	CYLINDRISK PINNE	s/n up to - 20132699999	2
3	501270801	STYRHYLSA	s/n from 20132700001 -	2
4	503250801	LAGER		2
5	505275719	SEALING RING		1
6	510241101	PACKNING	s/n up to - 20132699999	1
6	584469601	PACKNING	s/n 20132700001 - 20151601100	1
6	593777501	PACKNING	s/n from 20151601101 -	1
7	503200230	SKRUV IHSCFM		5
9	510179901	KABELHÅLLARE		1
10	525858401	KORTSLUTNINGSKABEL		1

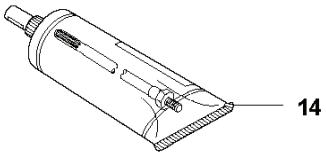
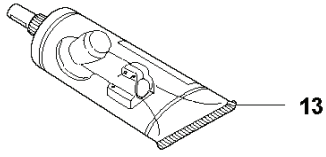
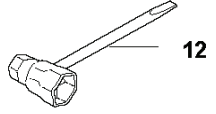
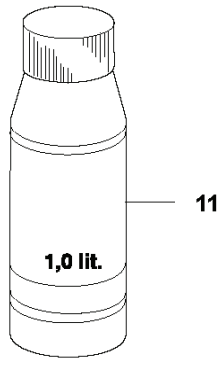
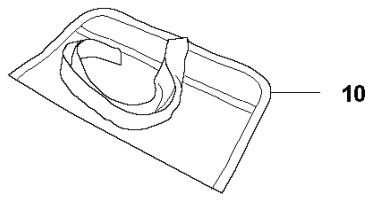
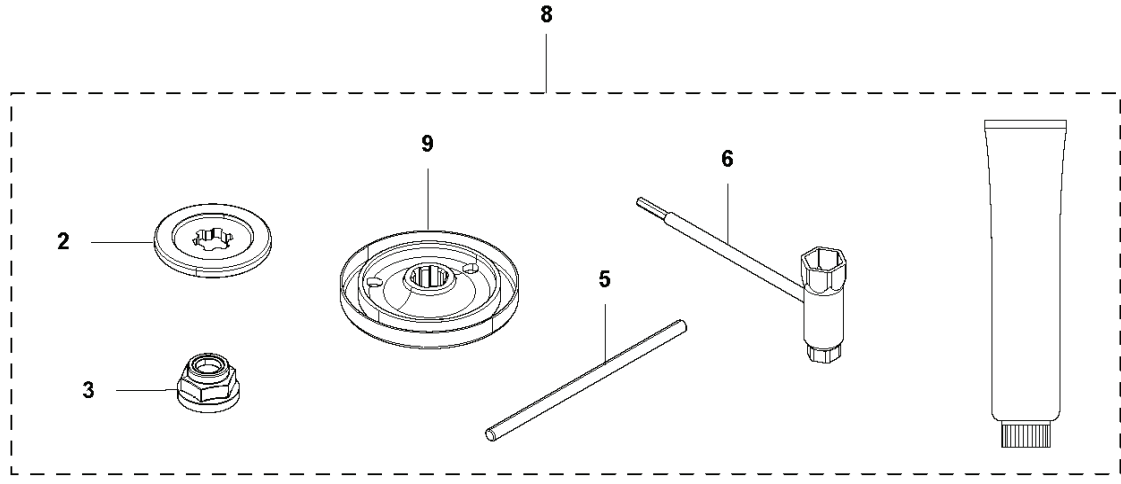
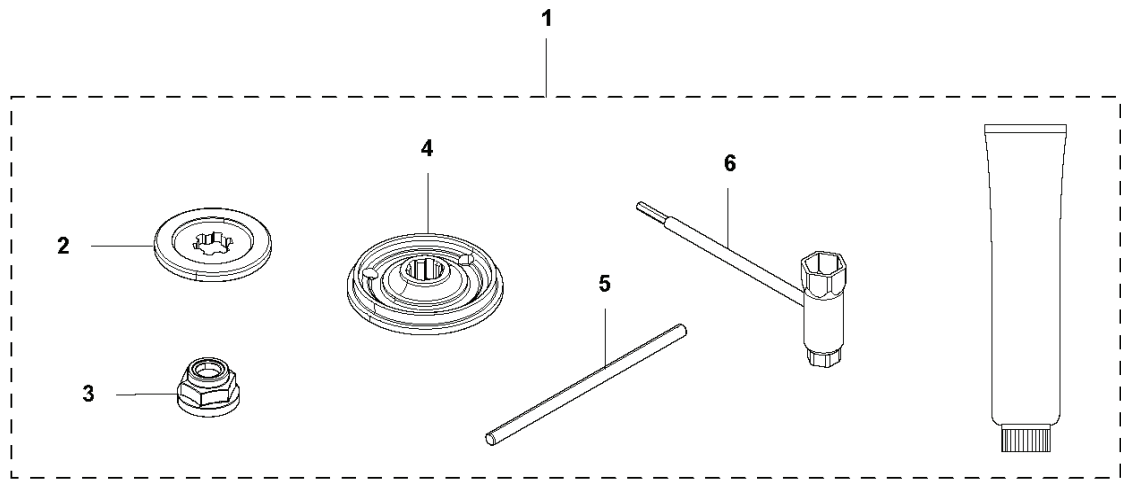
Q 545 FX, 545 FXT, 545 RX, 545 RXT, 345 FR
CARBURETOR

Walbro WTE-12



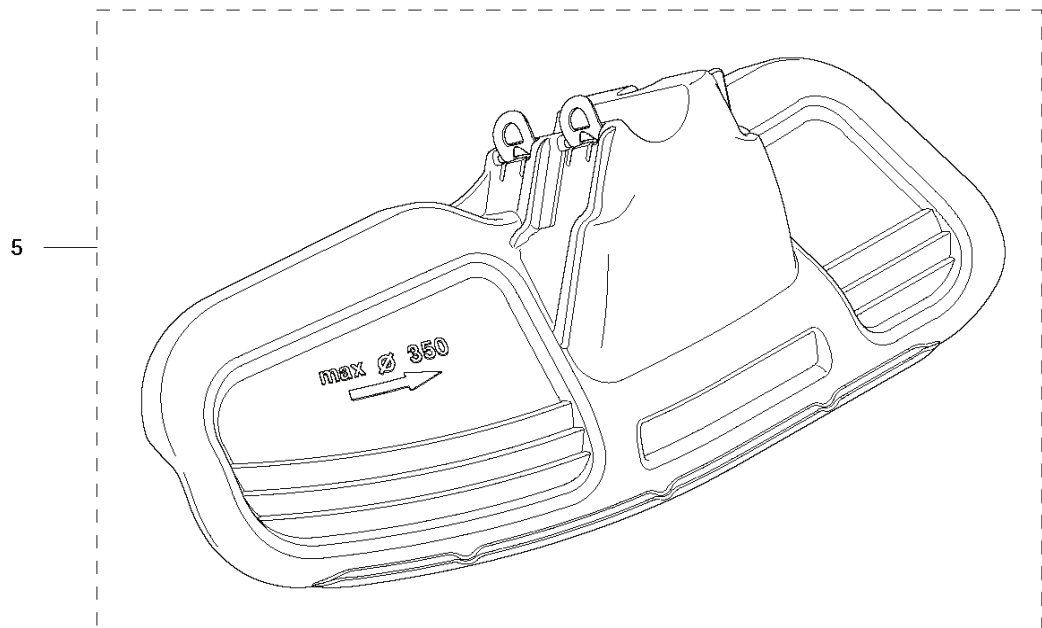
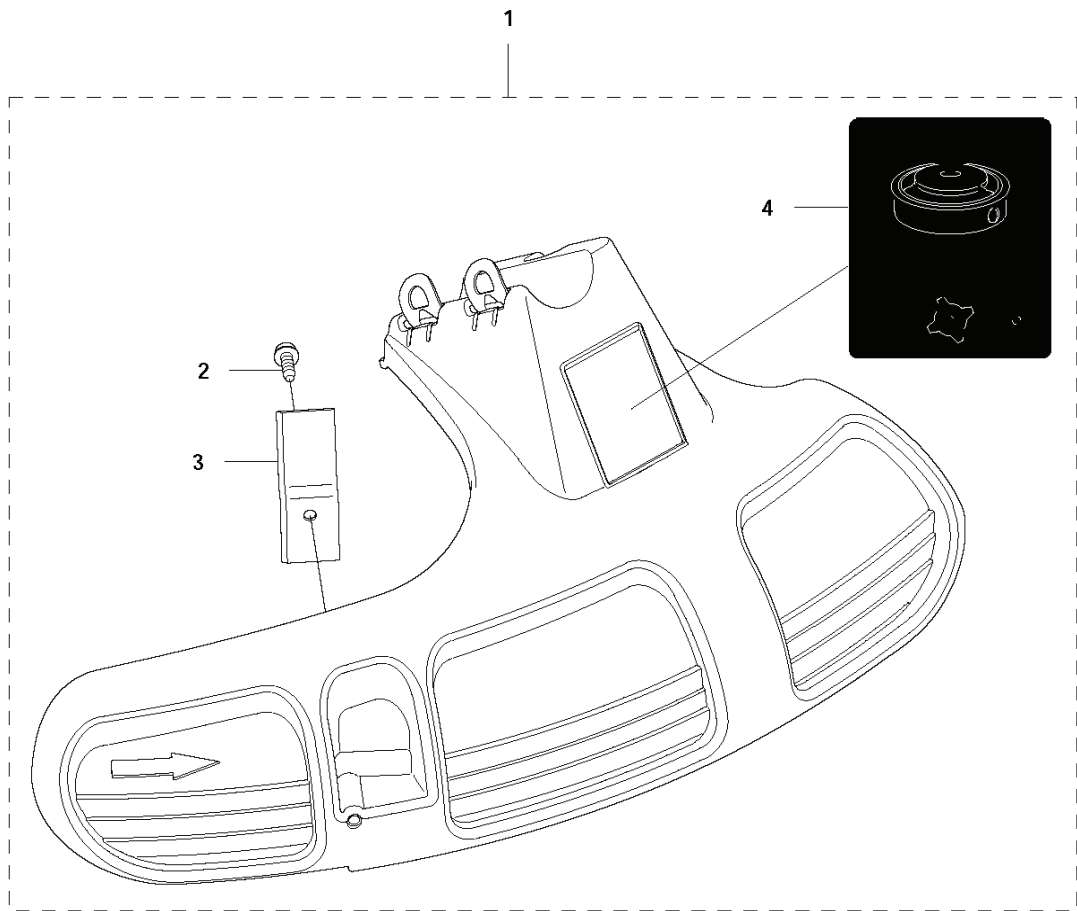
REF.	ART. NR	ARTIKELBESKRIVNING	ANMÄRKNING	KIT
1	574329101	FÖRGASARE	Walbro WTE 12	1
2	505316736	RING		1
3	575463701	HÄVARM		1
4	544177701	HÄVARM		1
5	574358101	KÅPA		1
6	503584301	KÅPA		1
7	577016701	AXEL KPL		1
8	544044001	AXEL		1
9	544970801	LIMITER CAP		2
10	503935101	VENTIL		1
11	537109601	VENTIL		1
12	503563401	NÄLVENTIL		1
13	502846801	NOZZLE ASSY		1
14	502846901	PLUGG		1
15	501468501	KULA		1
16	504350906	PACKNING		1
17	504130906	PACKNING		1
18	577016601	MEMBRAN		1
19	576684501	DIAPHRAGM ASSY		1
20	501468701	SCREW		1
21	502847101	SCREW		1
22	501466901	SCREW		1
23	537003401	SCREW		1
24	537003101	SCREW		4
25	537408201	SCREW		1
26	501468401	FJÄDER		1
27	501795901	FJÄDER		1
28	501667801	FJÄDER		1
29	525755401	FJÄDER		2
30	544177601	FJÄDER		1
31	544971101	FJÄDER		1
32	502847201	NÄL		1
33	502847301	NÄL		1
34	577016801	FITTING		1
35	544971601	FITTING		1
36	501666101	NÄT		1
37	505520125	TAPP		1
38	502847401	HÄVARM		1
39	544111501	SCREW		1
40	505426901	JET		1
41	503574301	PLUGG		1
42	515999601	PACKNINGSSATS		1
43	574297901	HUS		1
44	522543301	LÄNK		1
45	574323901	AXEL		1
46	544971801	FJÄDER		1
47	501021901	BUSHING		1
48	501022001	BUSHING		1
49	503515501	SCREW		1
50	522543501	VENTIL		1
51	537003401	SCREW		1

R1 545 FX, 545 FXT, 545 RX, 545 RXT, 345 FR
ACCESSORIES



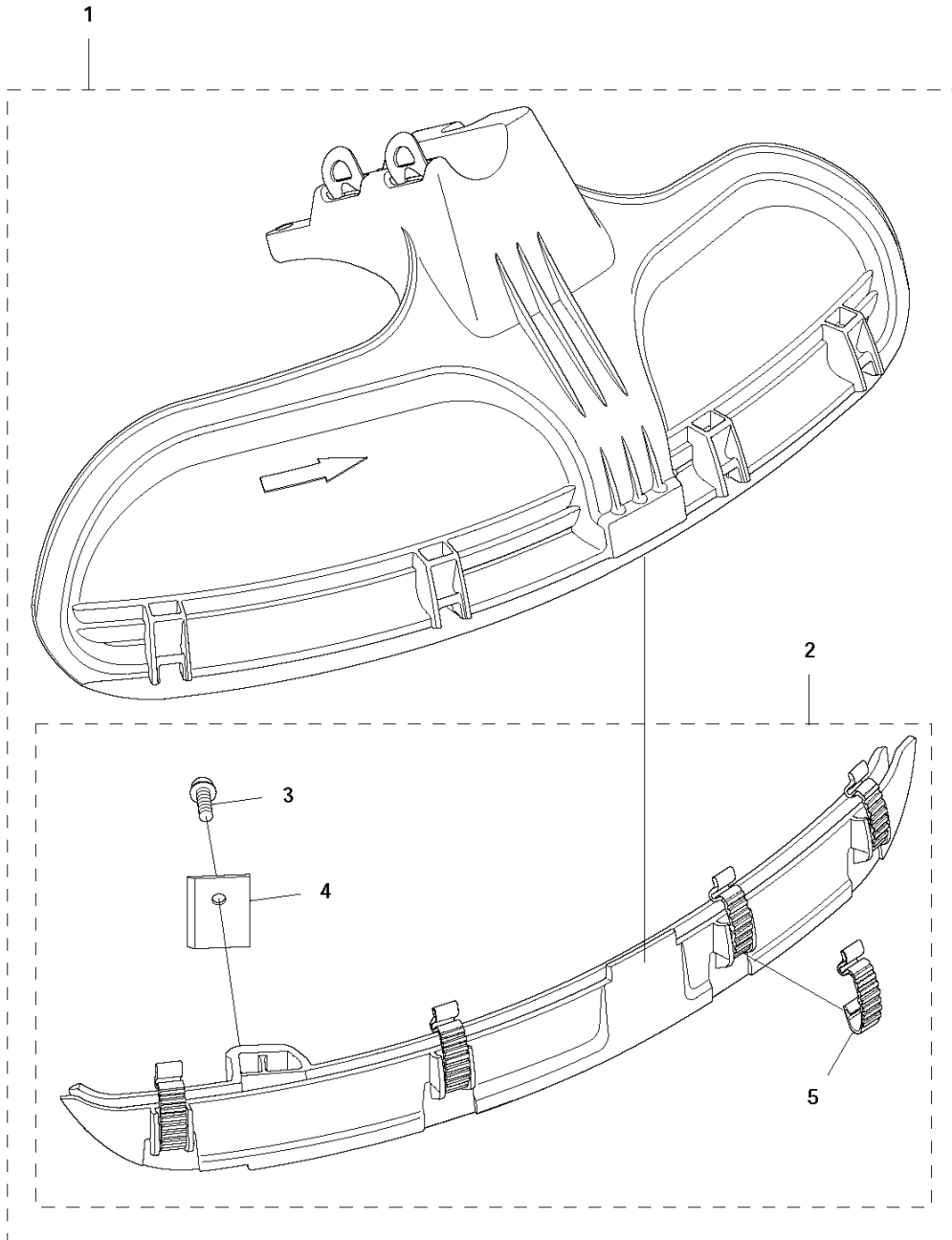
REF.	ART. NR	ARTIKELBESKRIVNING	ANMÄRKNING	KIT
1	502216024	TILLBEHÖRSPÅSE	545FX, 545FXT	1
2	537343502	STÖDFLÄNS		1
3	502291101	MUTTER KLINGA		1
4	544197801	MEDBRINGARE		1
5	502285901	STOPP		1
6	537362102	KOMBINYCKEL		1
8	502216027	TILLBEHÖRSPÅSE	545RX, 545RXT, 345FR	1
9	537351402	MEDBRINGARE		1
10	501192201	VERKTYG		1
11	531009248	FILTEROLJA		1
12	537362101	KOMBINYCKEL		1
13	503976401	FETT		1
14	503801701	FETT		1

R2 545 RX, 545 RXT, 345 FR
ACCESSORIES



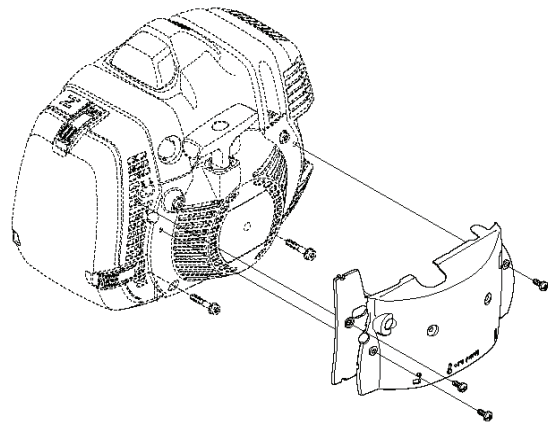
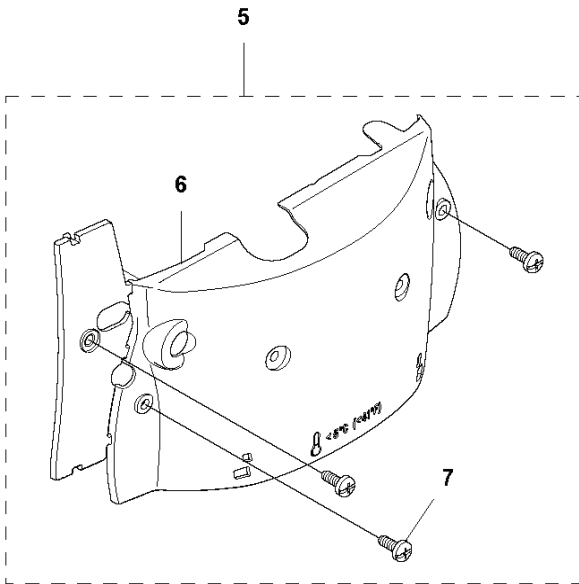
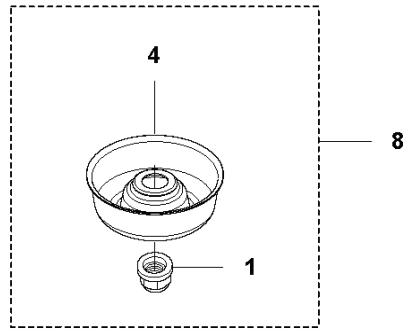
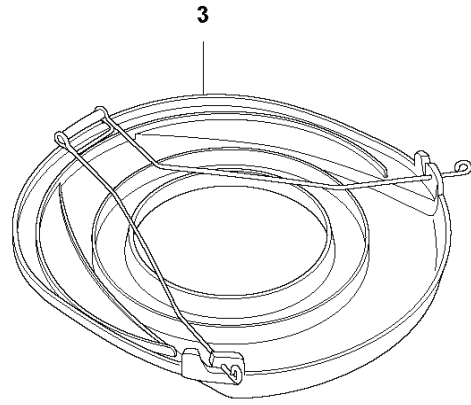
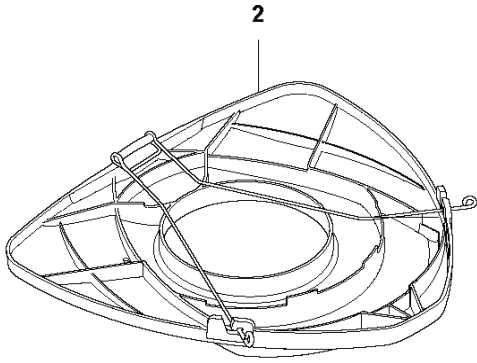
REF.	ART. NR	ARTIKELBESKRIVNING	ANMÄRKNING	KIT
1	503954301	TRIMSKYDD KPL		1
2	503210716	SKRUV IHST		1
3	503798801	KNIV		1
4	503742901	DEKAL		1
5	537288501	KLINGSKYDD		1

R3 545 RX, 545 RXT, 345 FR
ACCESSORIES



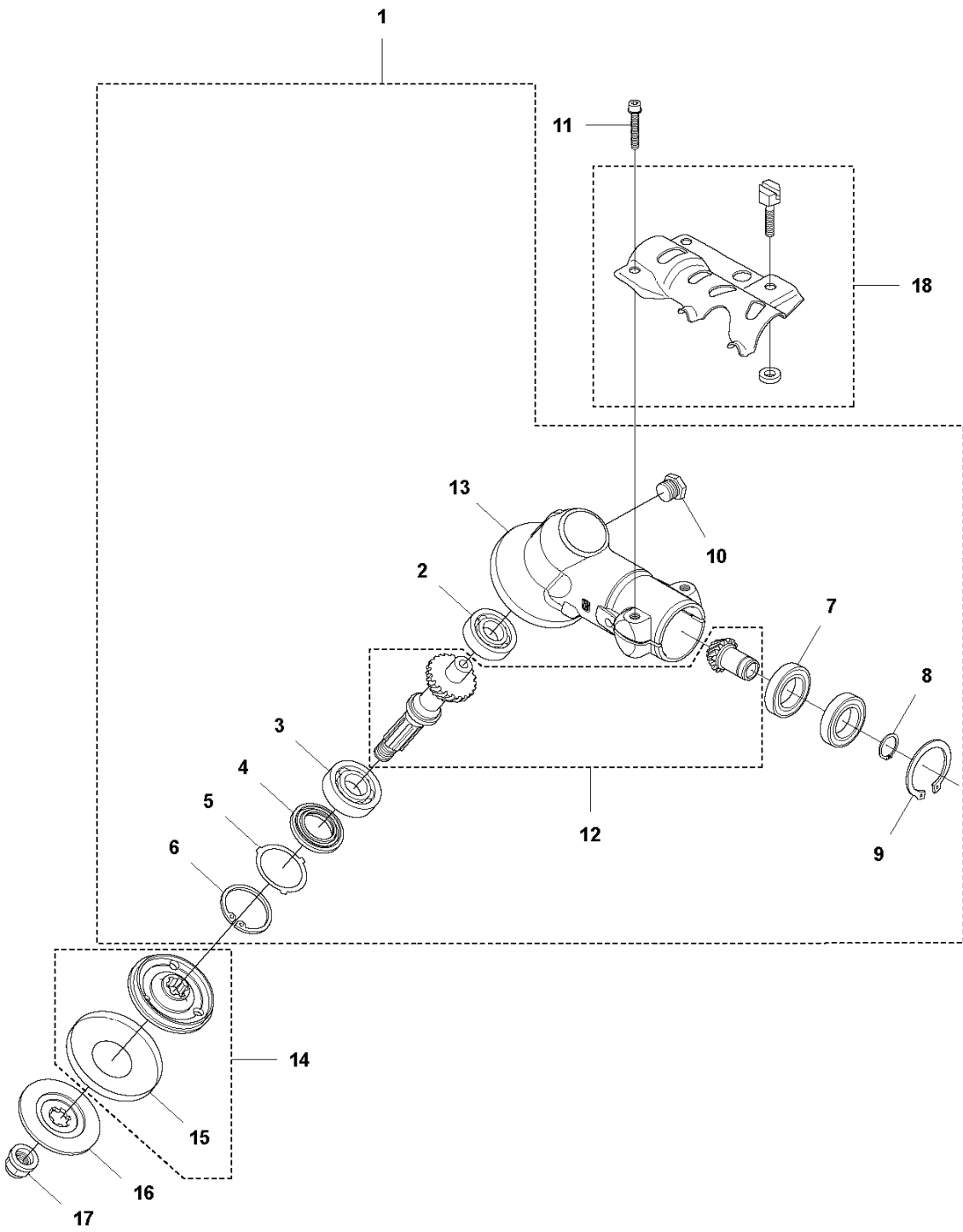
REF.	ART. NR	ARTIKELBESKRIVNING	ANMÄRKNING	KIT
1	544464301	KOMBINATIONSSKYDD		1
2	537396301	SPRUTSKYDD		1
3	503217572	SKRUV IHSCFT		1
4	503798801	KNIV		1
5	537387201	SNÄPPE		1

R4 545 F, 545 FX, 545 FXT, 545 RX, 545 RXT, 545 FR, 345 FR
ACCESSORIES



REF.	ART. NR	ARTIKELBESKRIVNING	ANMÄRKNING	KIT
1	502291101	MUTTER KLINGA		1
2	544359101	TRANSPORTSKYDD	300-350 mm, Transport guard	1
3	537312901	TRANSPORTSKYDD	200-275 mm, Transport guard	1
4	544380201	STÖDKOPP		1
5	577043901	VINTERSATS		1
6	522550901	VINTERSKYDD		1
7	503217010	SCREW CCRPANT		3
8	535334401	STÖDKOPP		1

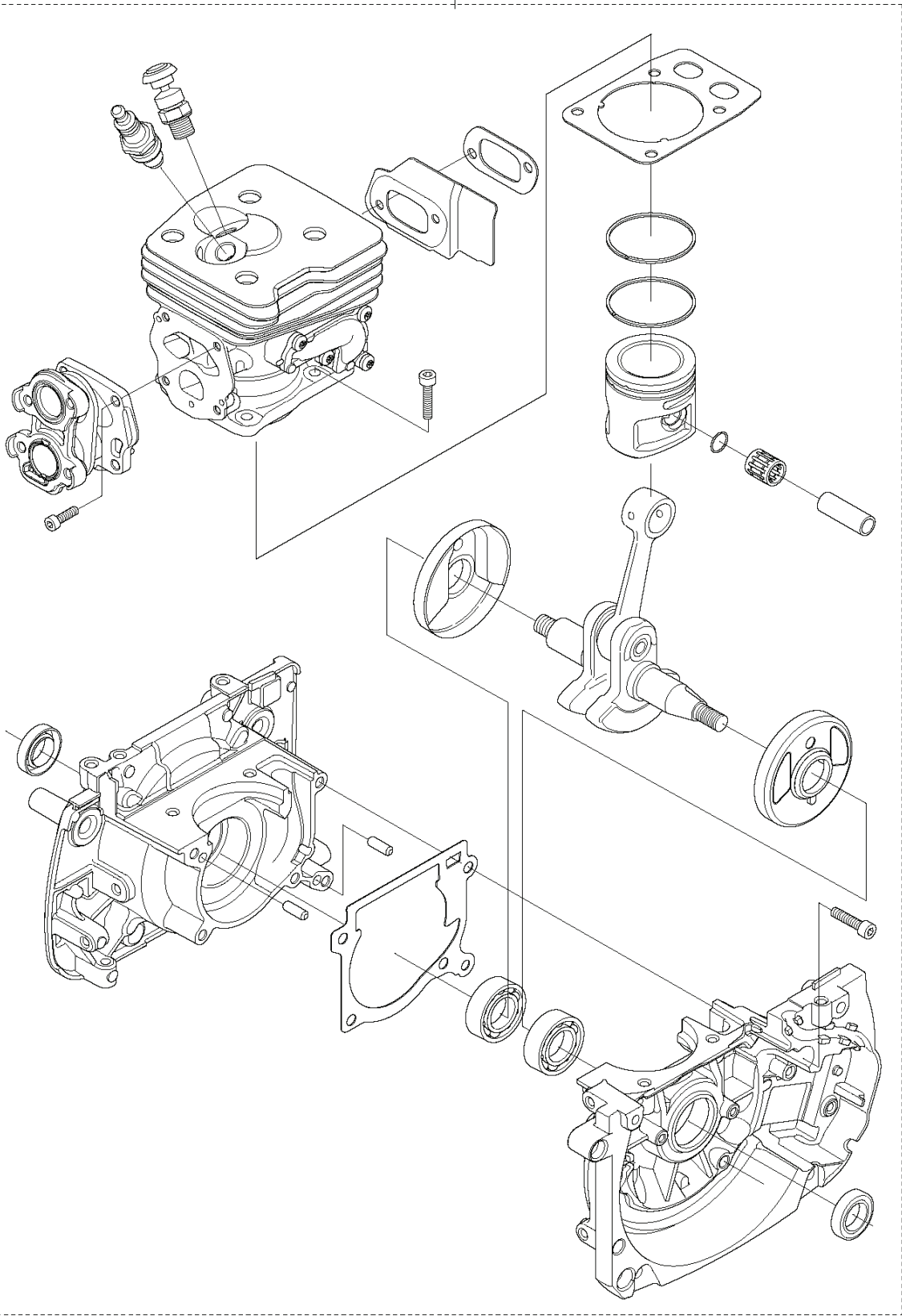
A1 545 RX, 545 RXT, 345 FR
BEVEL GEAR



REF.	ART. NR	ARTIKELBESKRIVNING	ANMÄRKNING	KIT
1	502235201	VÄXEL KPL		1
2	738210110	KULLAGER		1
3	503250801	LAGER		1
4	503261701	TÄTNING		1
5	503758901	TÄCKBRICKA		1
6	735313310	SPÄRRING		1
7	738218712	KULLAGER		2
8	735311700	SPÄRRING		1
9	735313110	SPÄRRING		1
10	503201501	SCREW		1
11	503200225	SKRUV IHSCFM		2
12	537290701	VÄXEL		1
13	502235101	VÄXELHUS		1
14	537351402	MEDBRINGARE		1
15	537292401	KOPP		1
16	537343502	STÖDFLÄNS		1
17	502291101	MUTTER KLINGA		1
18	583972401	TILLSATSPLÅT		1

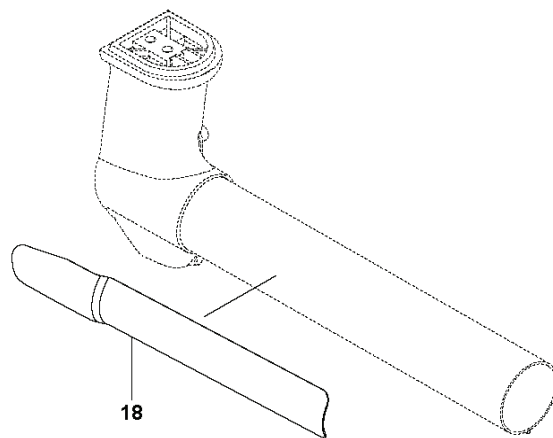
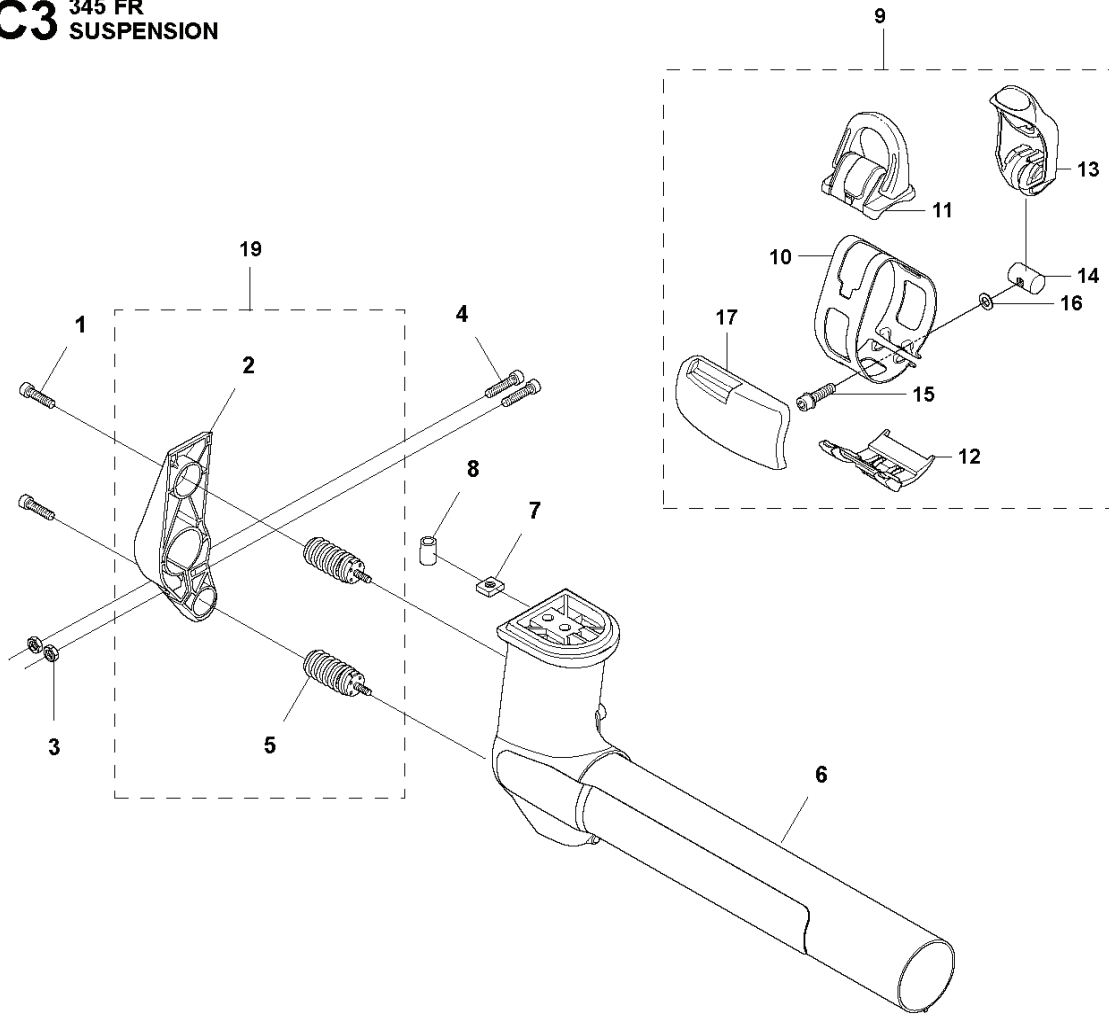
T 545 FX, 545 FXT, 545 RX, 545 RXT, 345FR
SHORT BLOCK

1



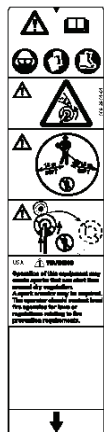
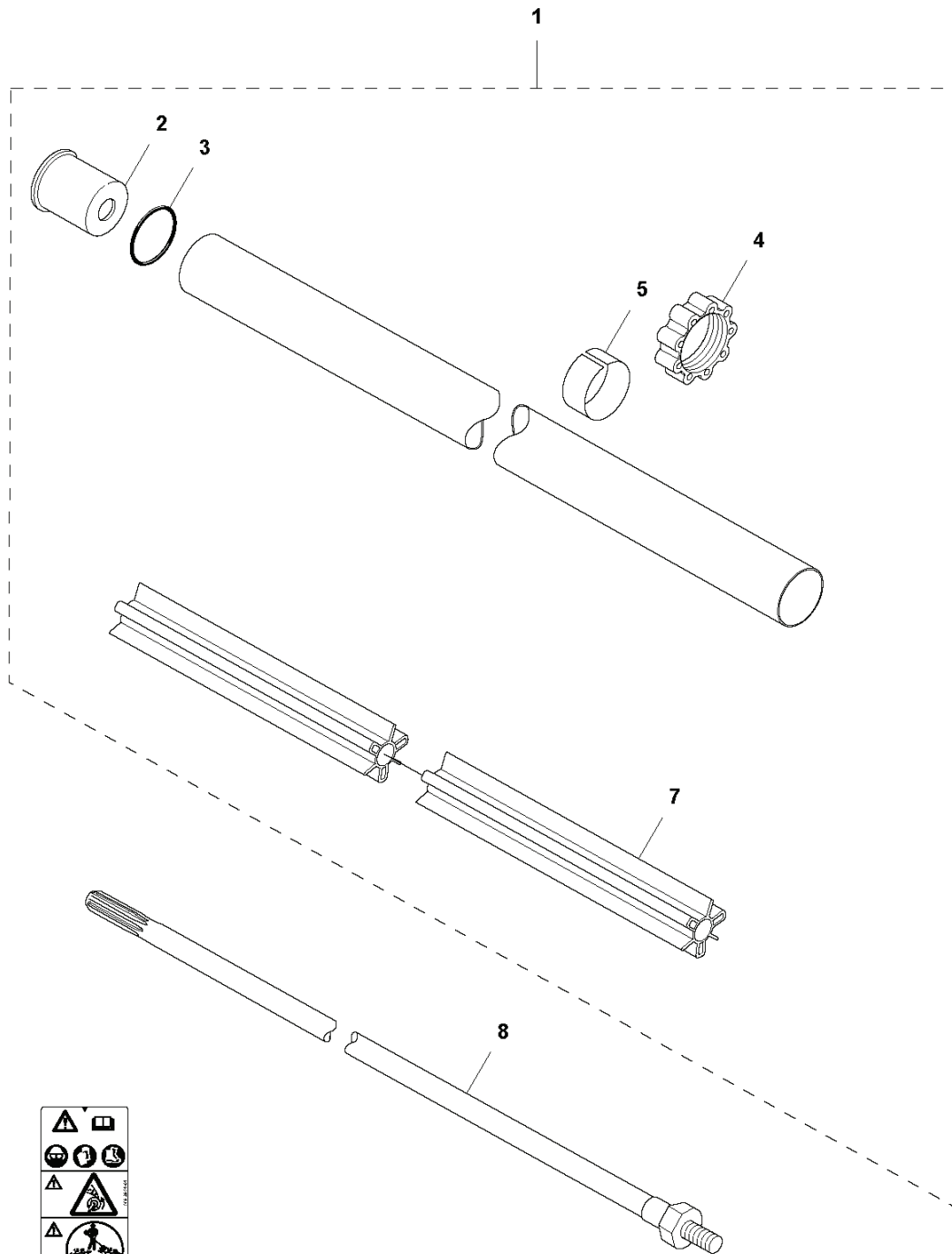
REF.	ART. NR	ARTIKELBESKRIVNING	ANMÄRKNING	KIT
1	585451501	VEVHUSSYSTEM		1

C3 345 FR
SUSPENSION



REF.	ART. NR	ARTIKELBESKRIVNING	ANMÄRKNING	KIT
1	503200216	SKRUV IHSCFM		2
2	589015801	HÅLLARE	s/n before 174200147. Holder kit 591 18 60-01 needs to be used.	1
3	503221012	MUTTER (HEXAGON)		2
4	503200225	SKRUV IHSCFM		2
5	537299701	VIBRATIONISOLATOR	s/n up to 174200146	1
5	588829901	VIBRATIONISOLATOR	s/n from 174200147 -	2
6	581978903	UPPHÄNGNING	CC	1
7	502197101	MUTTER 4-KANT		1
8	503857302	KÅPA		1
9	577375702	ÖGLA		1
10	537197901	BAND		1
11	537201804	ÖGLA		1
12	577299301	STYRSKENA		1
13	577208302	HÄVARM		1
14	537427301	MUTTER		1
15	503200725	SKRUV IHSCFM		1
16	503230011	BRICKA		1
17	544250702	SLITSKYDD		1
18	501015501	SLITPLÅT	CC	1
19	591186001	HOLDER KIT		1

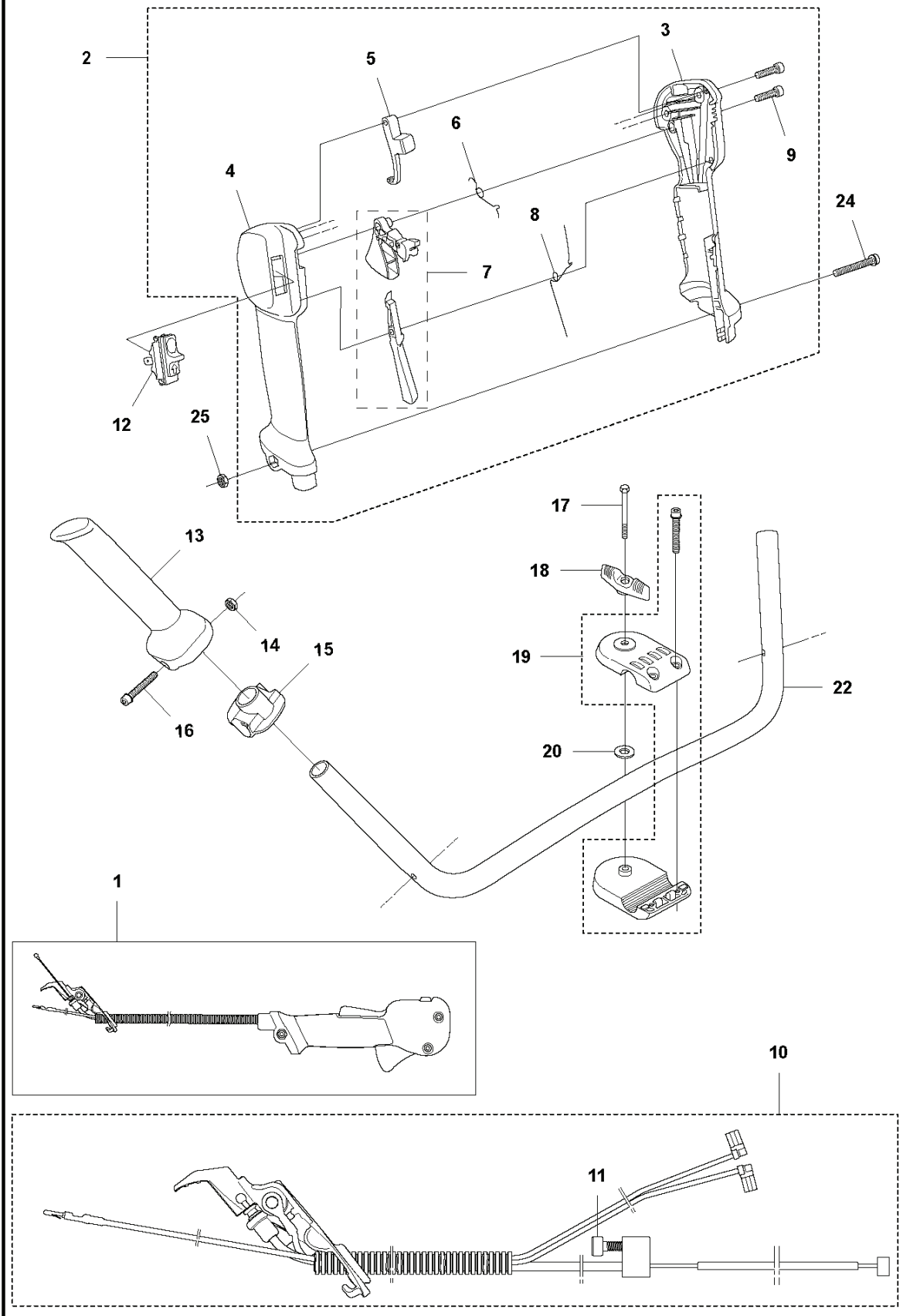
B 545 FX, 545 FXT, 545 RX, 545 RXT, 345FR
SHAFT



9

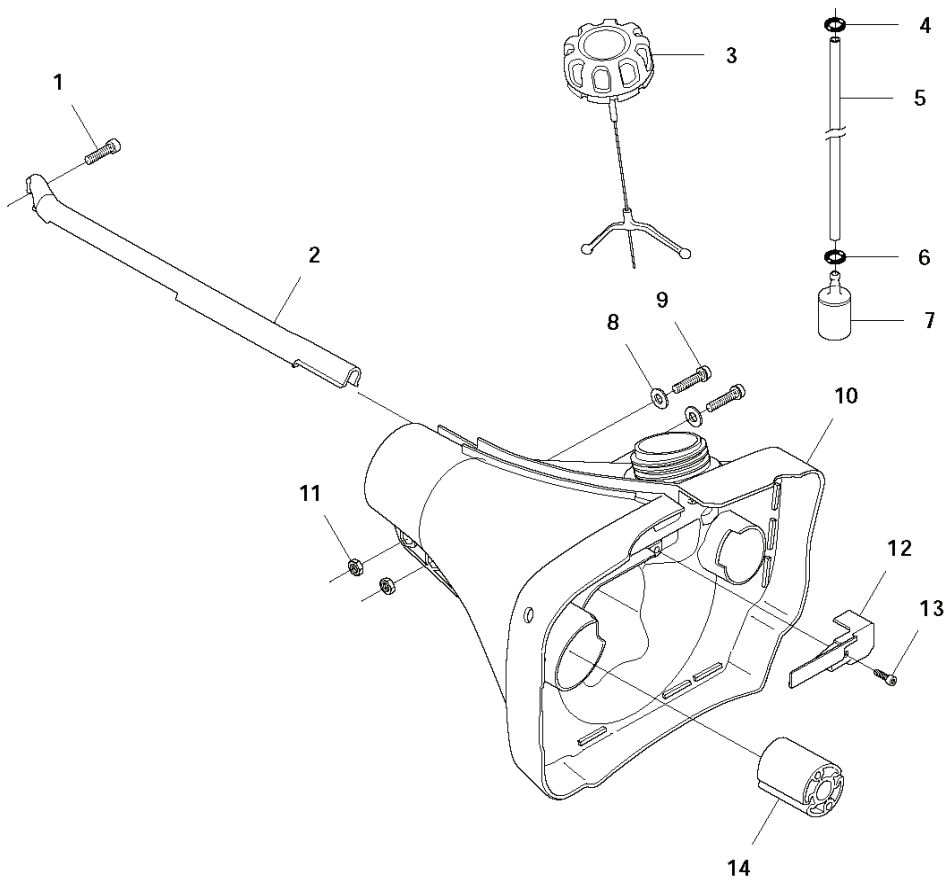
REF.	ART. NR	ARTIKELBESKRIVNING	ANMÄRKNING	KIT
1	586262604	TUBE ASSY	FR	1
2	544029401	DISTANSBRICKA		1
3	506110301	O-RING		1
4	537309801	VIBRATIONISOLATOR		1
5	537309701	TEJP		1
7	523018803	LAGRINGSAXEL	FR	1
8	503924403	DRIVAXEL	FR	1
9	589295101	DEKAL		1

D1 545 RX, 545 RXT, 345 FR
THROTTLE CONTROLS



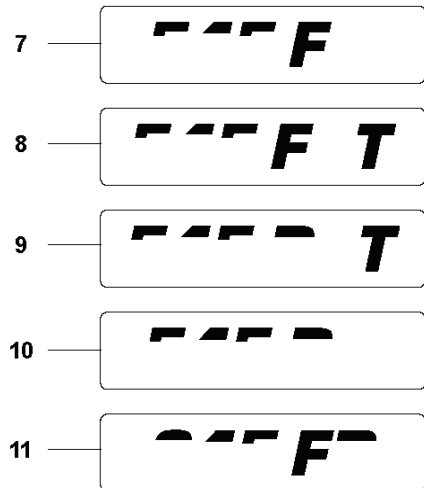
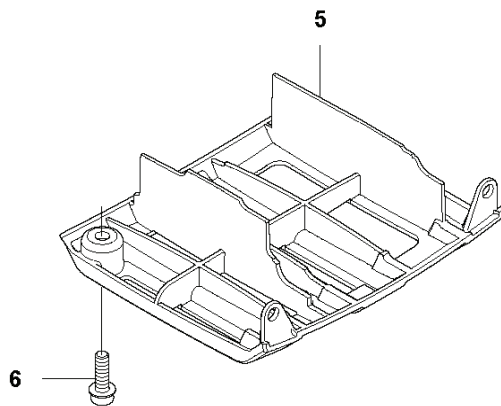
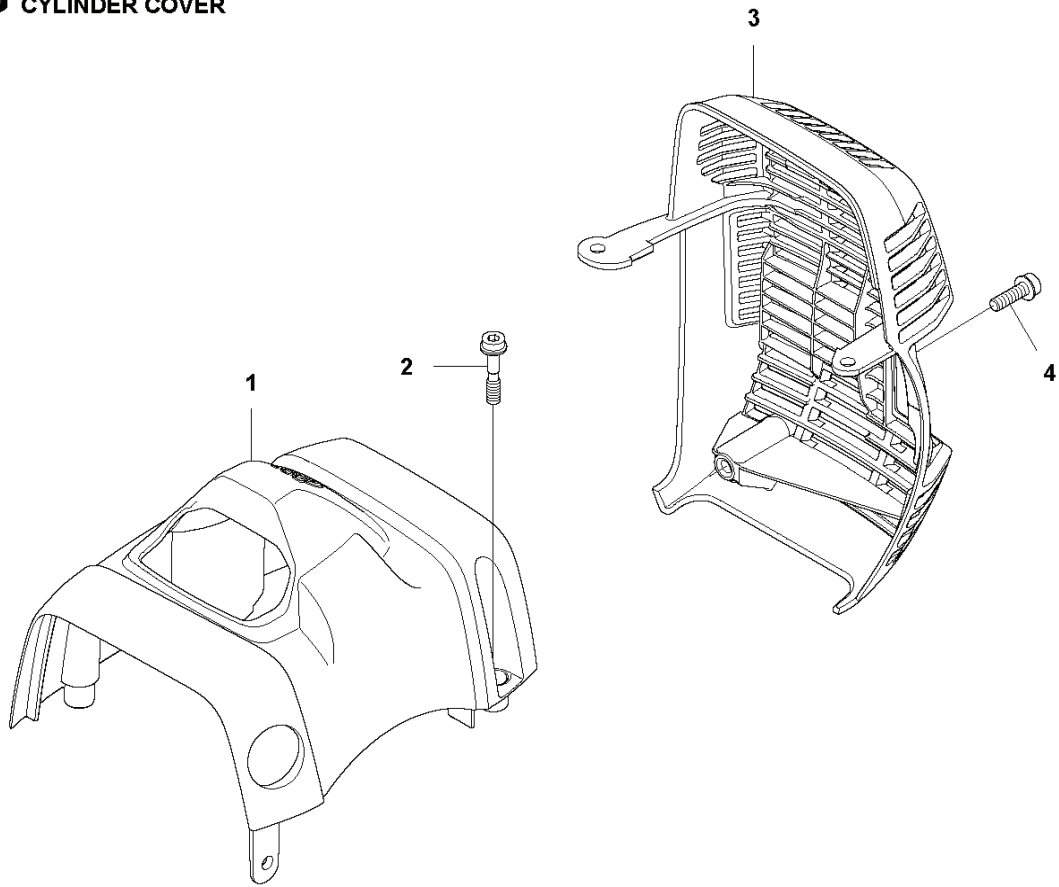
REF.	ART. NR	ARTIKELBESKRIVNING	ANMÄRKNING	KIT
1	577071902	GASHANDTAG KPL	FR	1
2	504209804	GASHANDTAG KPL		1
3	537180811	HANDTAGSHALVA		1
4	537180711	HANDTAGSHALVA		1
5	537160701	GASSPÄRR		1
6	537174201	FJÄDER		1
7	506497701	GASREGLAGE		1
8	537174301	FJÄDER		1
9	503216618	SKRUV IH SCT		2
10	525419802	KABLAGE KPL		1
11	503216616	SKRUV IH SCT		1
12	537419001	BRYTARE		1
13	537172803	HANDTAG		1
14	731231405	MUTTER (HEXAGON)		1
15	537172902	FÄSTE		1
16	503200245	SKRUV IH SCFM		1
17	725238381	SKRUV EHHM		1
18	502203801	KNOPP		1
19	595303601	STYRHÅLLARE	s/n from 20173300001 up to 20181100180	1
19	596283301	STYRHÅLLARE		1
20	502282101	BRICKA		1
22	505433303	HANDLEBAR		1
24	503200735	SKRUV IH SCFM		1
25	503221013	MUTTER (HEXAGON)		1

E 545FX, 545 FXT, 545 RX, 545 RXT, 345 FR
FUEL TANK



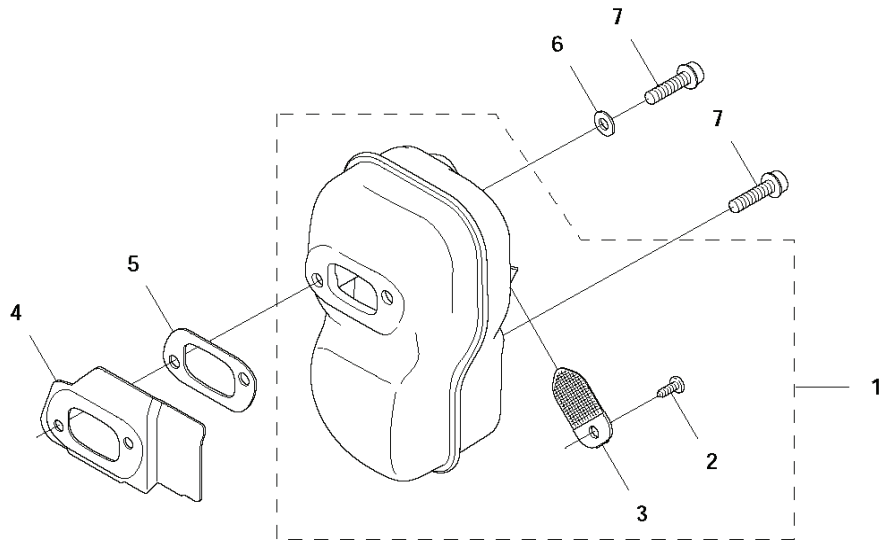
REF.	ART. NR	ARTIKELBESKRIVNING	ANMÄRKNING	KIT
1	503200216	SKRUV IHSCFM		1
2	537172501	KÅPA		1
2	537172502	KÅPA		1
3	544076902	TANKLOCK		1
4	537184901	O-RING		1
5	581756116	BRÄNSLESLANG		1
6	537184901	O-RING		1
7	503443201	BRÄNSLEFILTER		1
8	503230011	BRICKA		2
9	503200316	SKRUV IHSCFM		2
10	503949301	BRÄNSLETANK		1
11	503221012	MUTTER (HEXAGON)		2
12	537219901	SLANGSKYDD		1
13	503217116	SKRUV IHST		1
14	510208701	VIBRATIONISOLATOR		2

G 545 FX, 545 FXT, 545 RX, 545 RXT, 345 FR
CYLINDER COVER



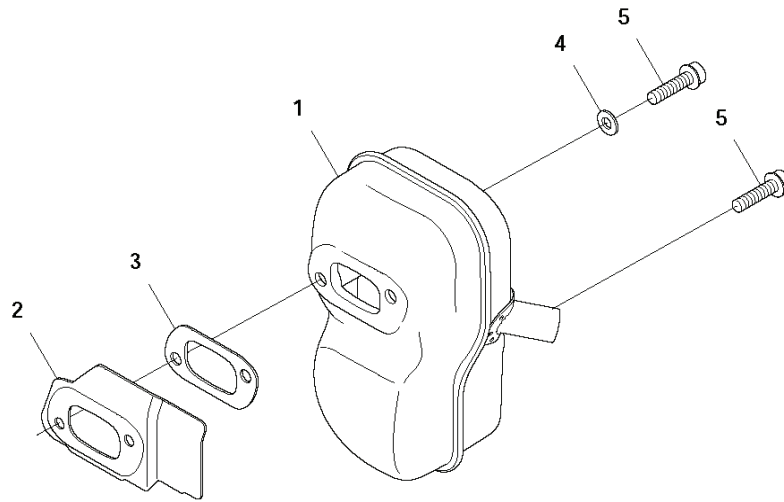
REF.	ART. NR	ARTIKELBESKRIVNING	ANMÄRKNING	KIT
1	510047501	CYLINDERKÅPA		1
2	574477004	SKRUV IHSCFMO	Captive Screw	3
3	576920001	VÄRMESKYDD		1
4	503200774	SKRUV IHSCFM		1
5	510422201	SKYDDSKÅPA		1
6	503200774	SKRUV IHSCFM		2
7	576998601	DEKAL	FX	1
8	576998602	DEKAL	FXT	1
9	576998603	DEKAL	RXT	1
10	576998604	DEKAL	RX	1
11	576998605	DEKAL	FR	1

H1 545 FX, 545 FXT, 545 RX, 545 RXT, 345 FR
MUFFLER, FF



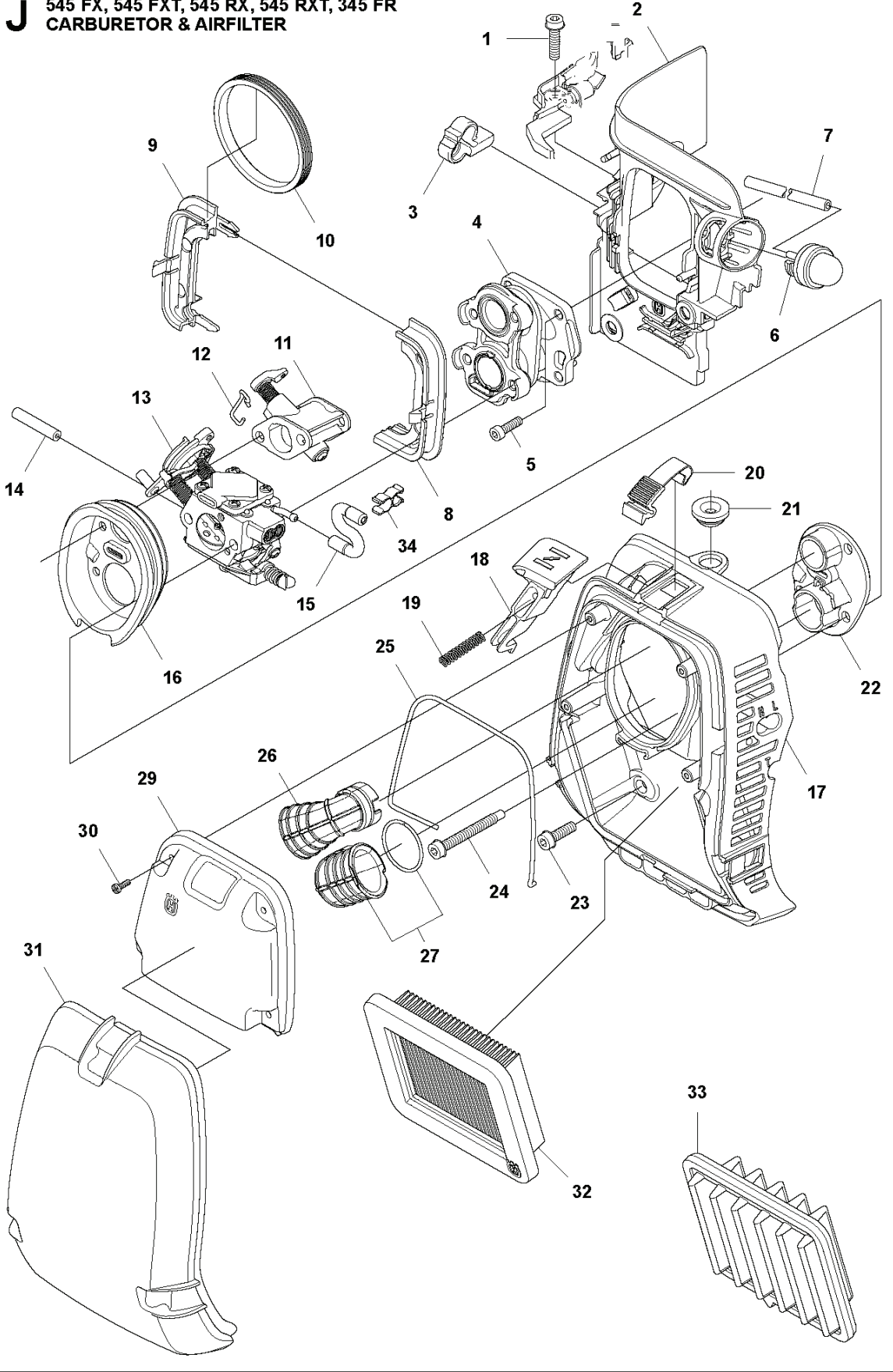
REF.	ART. NR	ARTIKELBESKRIVNING	ANMÄRKNING	KIT
1	574381102	LJUDDÄMPARSATS		1
2	724128759	SKRUV CRPANM		1
3	522609501	GNISTFÅNGARNÄT		1
4	522938701	VÄRMEAVLEDARE		1
5	522954401	PACKNING		1
6	503230402	BRICKA		1
7	503200776	SKRUV IHSCFM		3

H2 545 FX, 545 FXT, 545 RX, 545 RXT, 345 FR
MUFFLER, PIPE



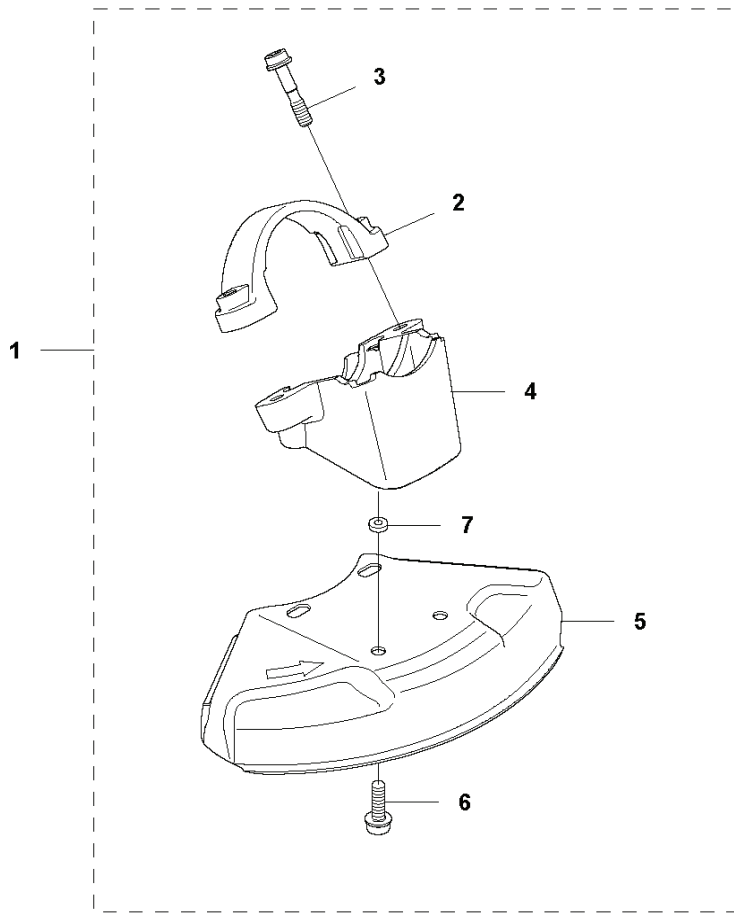
REF.	ART. NR	ARTIKELBESKRIVNING	ANMÄRKNING	KIT
1	574381105	LJUDDÄMPARSATS		1
2	522938701	VÄRMEAVLEDARE		1
3	522954401	PACKNING		1
4	503230402	BRICKA		1
5	503200776	SKRUV IHSCFM		3

J 545 FX, 545 FXT, 545 RX, 545 RXT, 345 FR
CARBURETOR & AIRFILTER



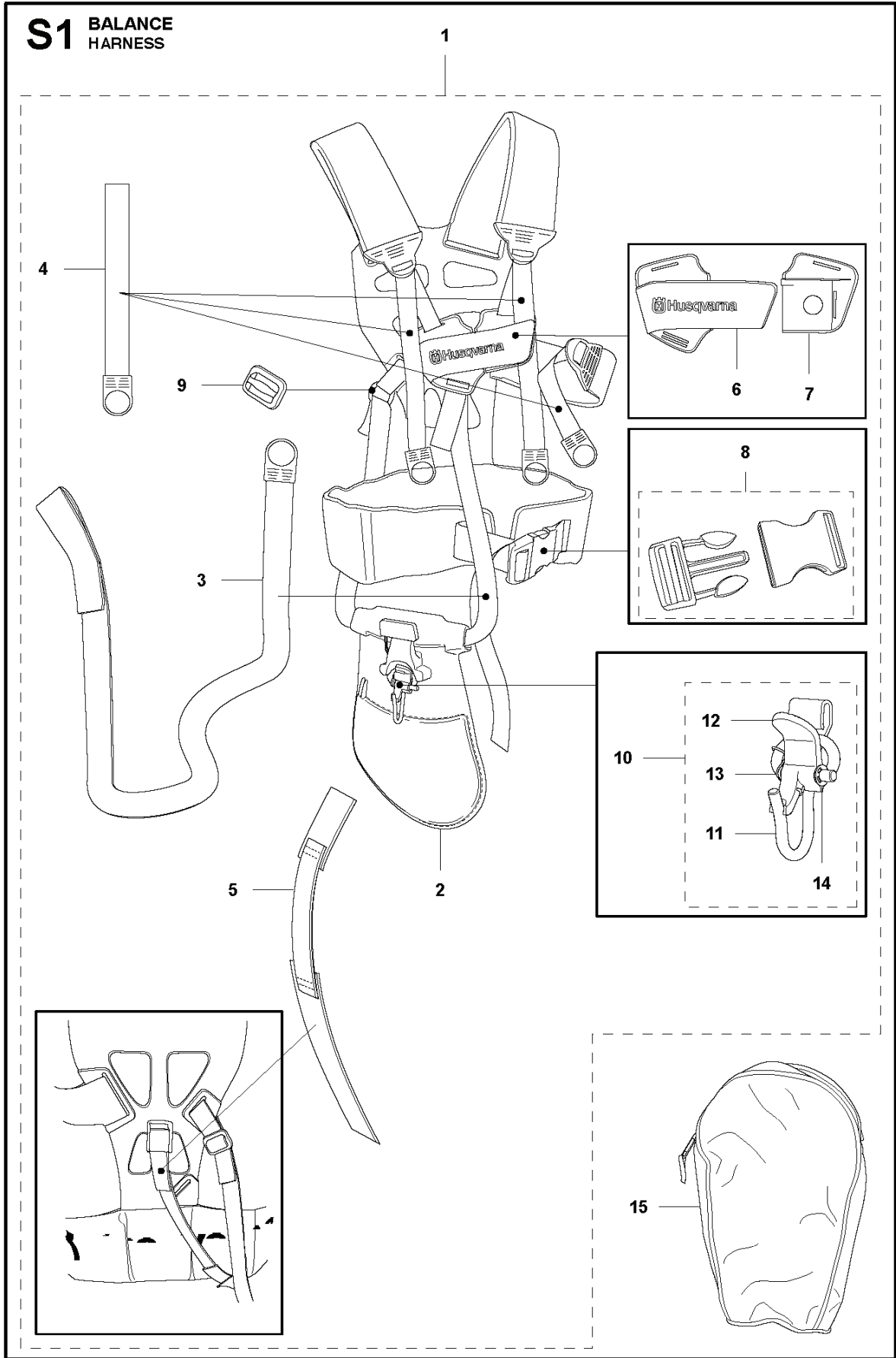
REF.	ART. NR	ARTIKELBESKRIVNING	ANMÄRKNING	KIT
1	503200776	SKRUV IHSCFM		1
2	525289201	MELLANVÄGG		1
3	575239501	GENOMFÖRING		1
4	574440301	INSUGSRÖR		1
5	503202516	SKRUV IHSCM		4
6	503936601	PURGE		1
7	537042407	BRÄNSLESLANG		1
8	576122701	RAM		1
9	576123701	RAM		1
10	576223701	SEALING RING		1
11	574297901	HUS		1
12	522543301	LÄNK		1
13	580803901	FÖRGASARE		1
14	581756143	BRÄNSLESLANG		1
15	523056801	BRÄNSLESLANG		1
16	574851201	TÄTNING		1
17	523044801	FILTERHÅLLARE KPL		1
18	522449901	CHOKEREGLAG		1
19	524853001	FJÄDER		1
20	503740102	SNÄPPE		3
21	537016501	STÖD		1
22	574851301	TÄCKPLATTA		1
23	503200774	SKRUV IHSCFM		2
24	537316001	SKRUV IHSCFM		4
25	503263204	O-RING		1
26	586946901	INSUGSRÖR		1
27	594028001	INSUGSRÖR KPL		1
29	575268401	TÄCKLOCK		1
30	503212910	SCREW CCRPANT		4
31	510189701	FILTERLOCK		1
32	574668003	LUFTFILTER		1
33	537410801	FILTER	NYLON 80/32 WINTER	1
34	580451701	KLÄMMA		1

R7 545 RX, 545 RXT, 345 FR
ACCESSORIES



REF.	ART. NR	ARTIKELBESKRIVNING	ANMÄRKNING	KIT
1	537310902	SAW BLADE GUARD		1
2	574555401	ÖVERFALL	Spare part with Captive Screw	1
3	573994304	SKRUV IHSCFMO	Captive Screw	2
4	504003301	ADAPTER		1
5	537217104	KLINGSKYDD		1
6	503200316	SKRUV IHSCFM		4
7	574039501	LOCK NUT		4

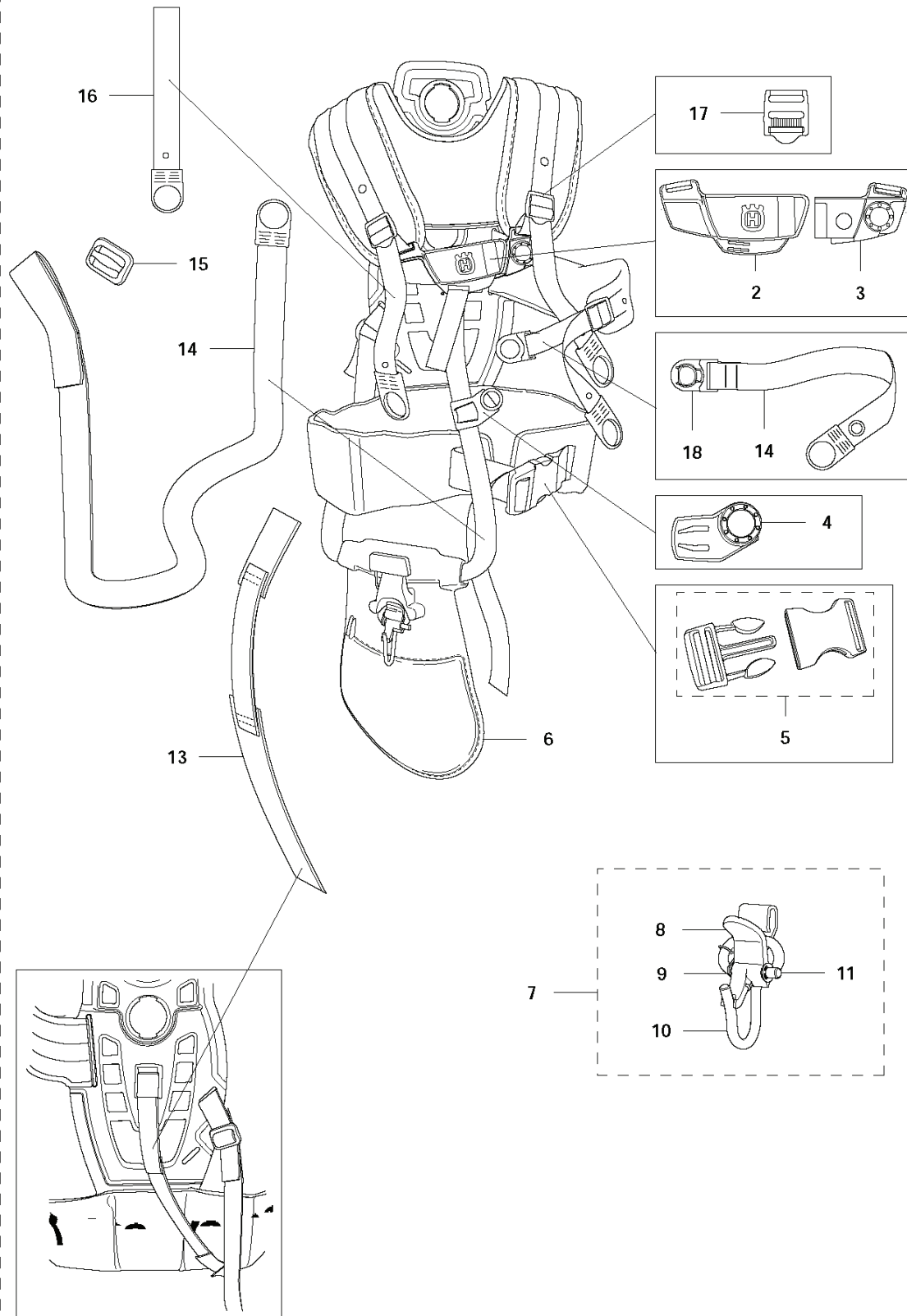
S1 BALANCE HARNESS



REF.	ART. NR	ARTIKELBESKRIVNING	ANMÄRKNING	KIT
1	504045201	SELE		1
1	505406201	SELE	US	1
2	544901701	HÖFTPUTA		1
3	503996103	BAND		1
4	503996101	BAND		3
5	537153501	SPÄNNBAND		1
6	537288401	SPÄNNE		1
7	537288301	SPÄNNE		1
8	537331501	SPÄNNE		1
9	537113501	HÅLLARE		1
10	544960702	UPPHÅNGNINGSKROK		1
11	502022902	KROK		1
12	502023002	LÅS		1
13	586341001	FJÄDER		1
14	735310920	SPÄRRYTARE		1
15	537306601	VÅSKA	Triobalance Tool bag	1

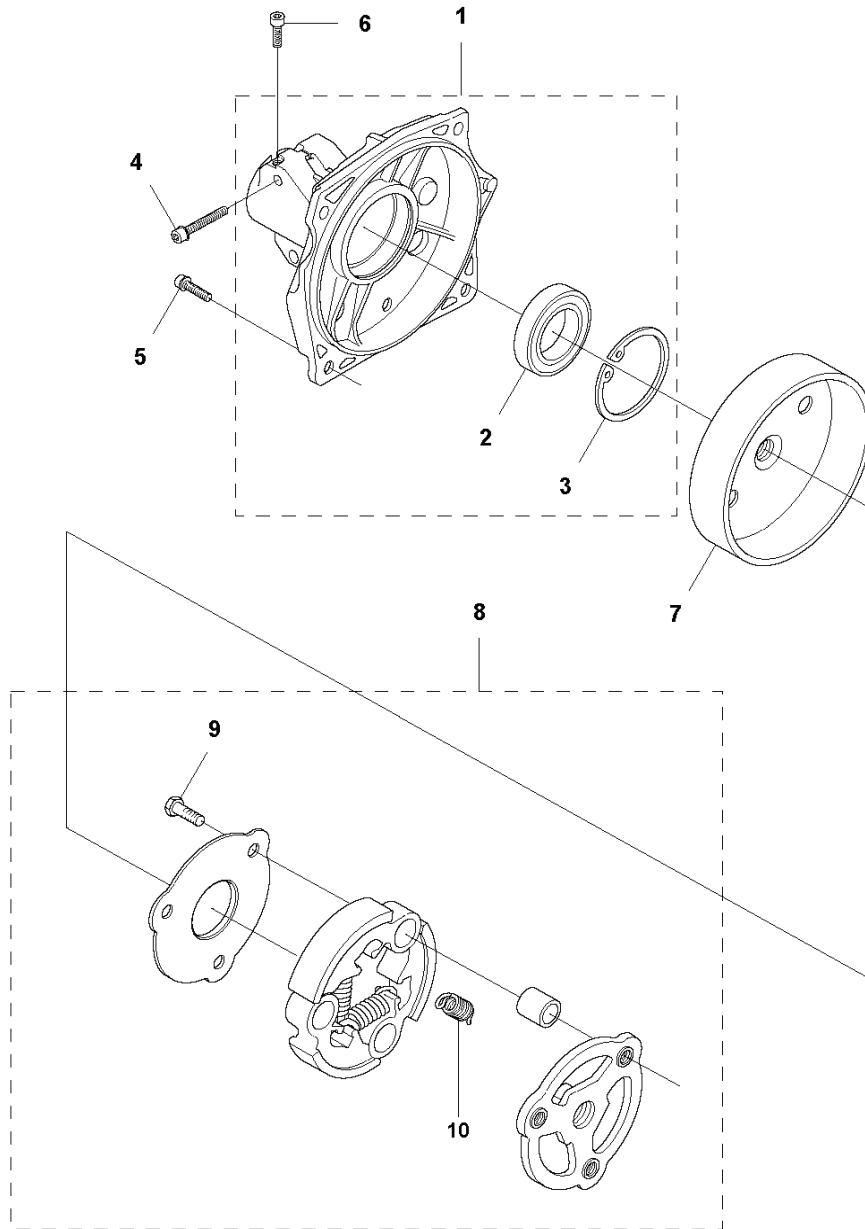
S2 BALANCE XT
HARNESS

1



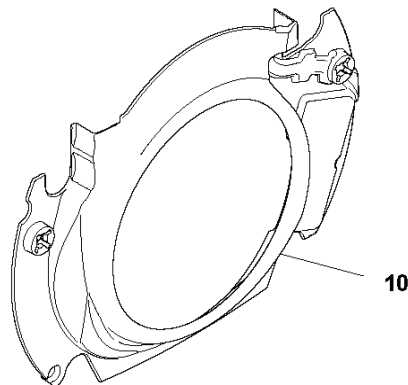
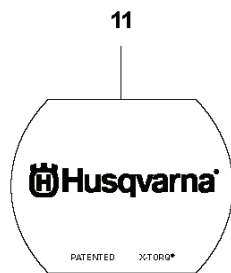
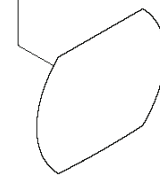
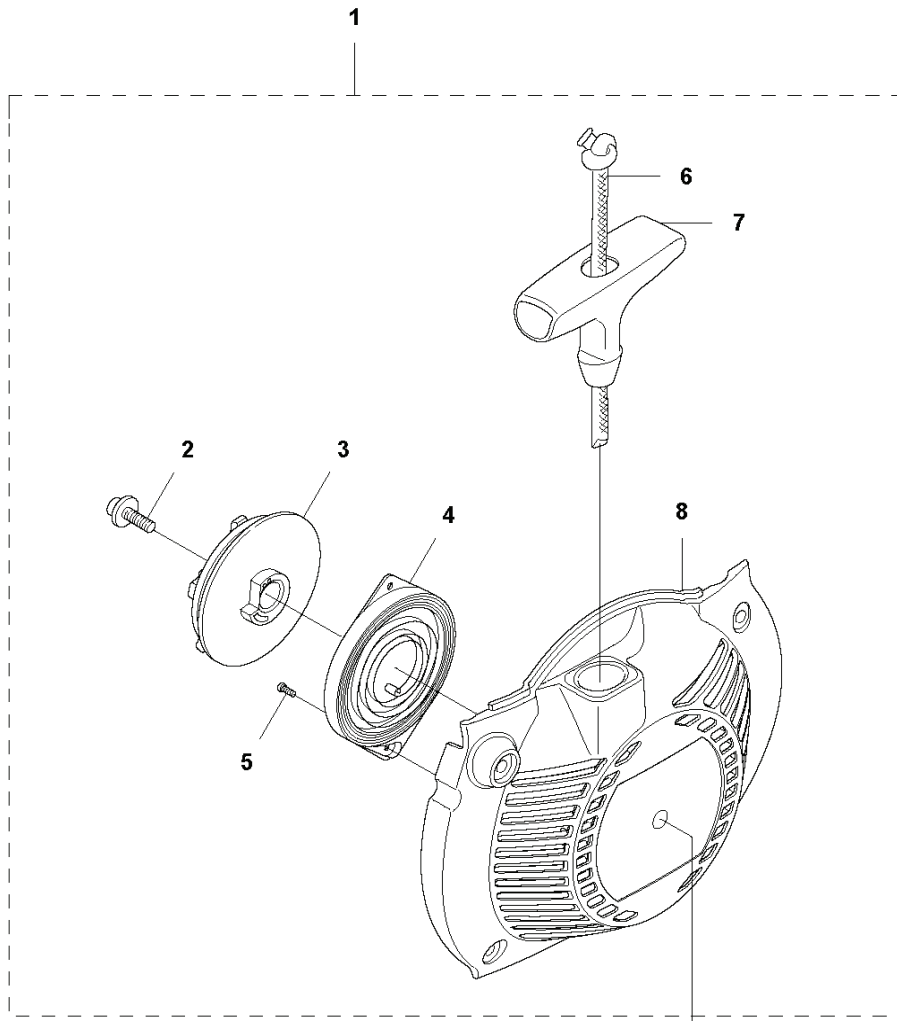
REF.	ART. NR	ARTIKELBESKRIVNING	ANMÄRKNING	KIT
1	505204201	SELE		1
2	504545201	SPÄNNE	US	1
3	504545101	SPÄNNE		3
4	504637501	SNÄPPE		1
5	537331501	SPÄNNE		1
6	544901701	HÖFTPUTA		1
7	544960702	UPPHÅNGNINGSKROK		1
8	502023002	LÅS		1
9	586341001	FJÄDER		1
10	502022902	KROK		1
11	735310920	SPÄRRYTARE		1
13	537153501	SPÄNNBAND		1
14	503996104	BAND		1
15	537113501	HÅLLARE		1
16	503996107	BAND		1
17	505444601	SPÄNNE		1
18	504637401	SNÄPPE		1

F 545RX, 545RXT, 545FX, 545FXT, 345FR, 545FR
CLUTCH



REF.	ART. NR	ARTIKELBESKRIVNING	ANMÄRKNING	KIT
1	503954104	KOPPLINGSKÅPA		1
2	738220219	KULLAGER		1
3	735313310	SPÄRRING		1
4	503200230	SKRUV IHSCFM		2
5	503200220	SKRUV IHSCFM		4
6	503202001	SKRUV IHSCM	QTY:1 bag containing 10 screws	1
7	544900701	KOPPLINGSTRUMMA KPL		1
8	594512301	KOPPLING KPL		1
9	503201802	SKRUV EHHM		3
10	505435302	KOPPLINGSFJÄDER		3

K 545 FX, 545 FXT, 545 RX, 545 RXT, 345 FR
STARTER



REF.	ART. NR	ARTIKELBESKRIVNING	ANMÄRKNING	KIT
1	573960801	STARTAPPARAT		1
2	503216916	SKRUV IH SCT		1
3	503957301	LINHJUL		1
4	502200601	FJÄDERKASSETT KPL		1
5	503212910	SCREW CCRPANT		2
6	505305125	STARTSNÖRE		1
7	537232501	STARHANDTAG		1
8	502157701	STARTAPPARAT KPL		1
9	574477004	SKRUV IH SCFMO	Captive Screw	4
10	510205001	LUFTLEDARE		1
11	576468101	DEKAL		1