

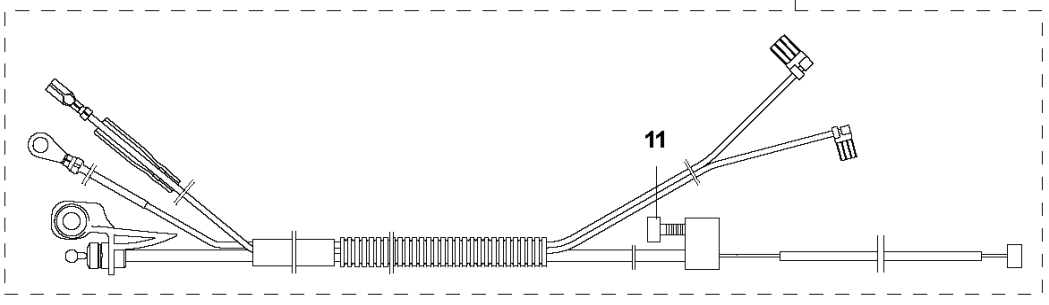
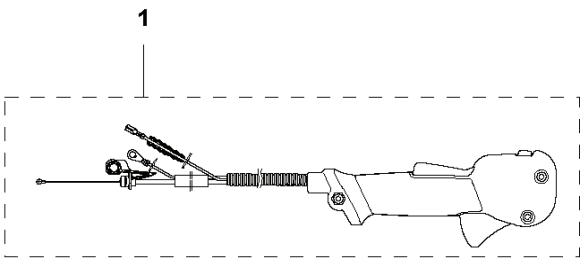
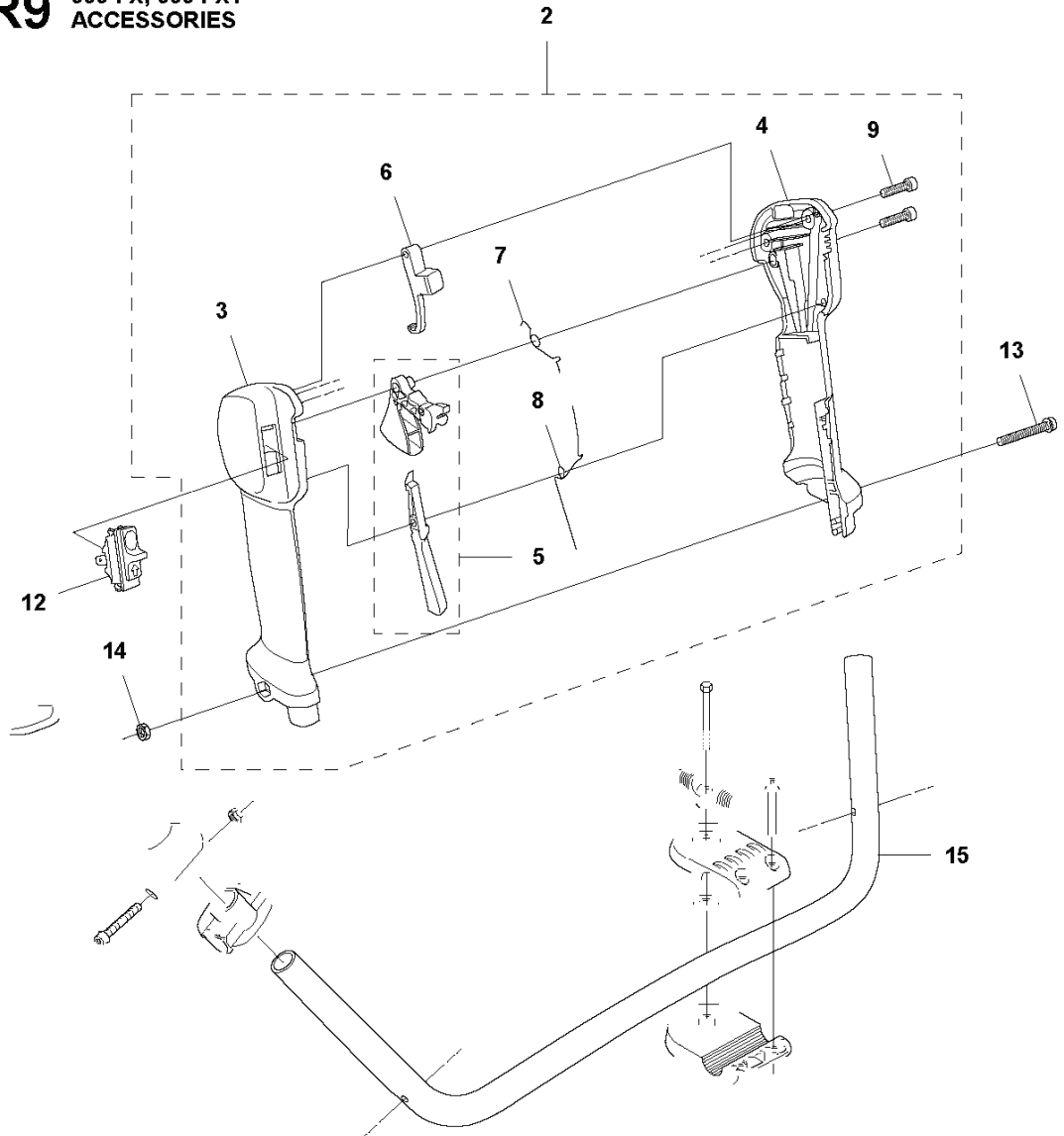
**RESERVDELSKATALOG**  
**: HUSQVARNA 555FX**

Reservdelslista

---

# RESERVDELSLISTA

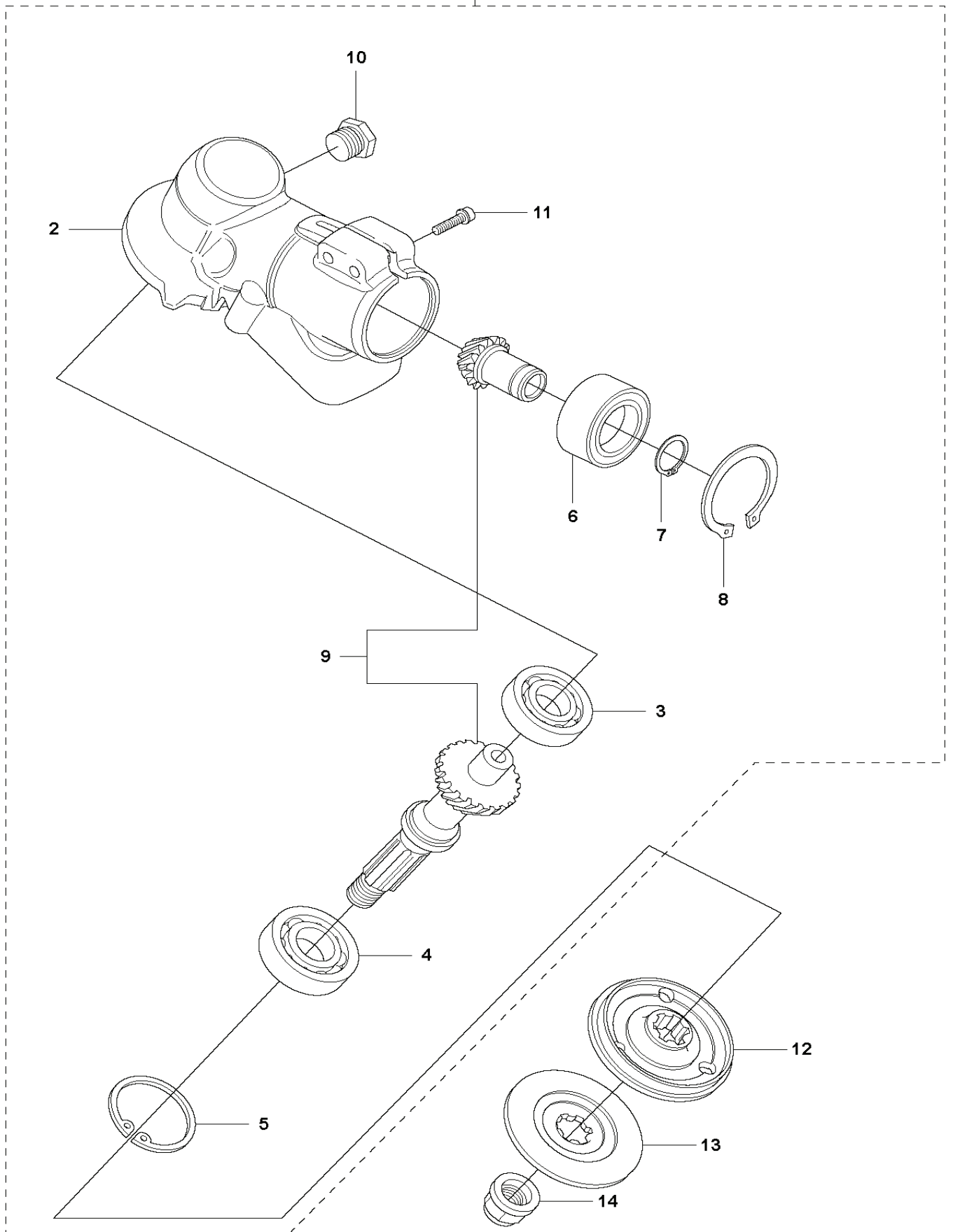
**R9** 555 FX, 555 FXT  
ACCESSORIES



REF.	ART. NR	ARTIKELBESKRIVNING	ANMÄRKNING	KIT
1	502232303	GASHANDTAG KPL	Index finger-operated throttle	1
2	504209804	GASHANDTAG KPL	Index finger-operated throttle	1
3	537180711	HANDTAGSHALVA		1
4	537180811	HANDTAGSHALVA		1
5	506497701	GASREGLAGE		1
6	537160701	GASSPÄRR		1
7	537174201	FJÄDER		1
8	537174301	FJÄDER		1
9	503216674	SKRUV IH SCT		2
10	544203102	KABLAGE	Canada only	1
11	503216616	SKRUV IH SCT		1
12	537419001	BRYTARE		1
13	503200782	SKRUV IH SCFM		1
14	503221013	MUTTER (HEXAGON)		1
15	505433303	HANDLEBAR		1

**A2** 555 FX, 555 FXT  
BEVEL GEAR

1

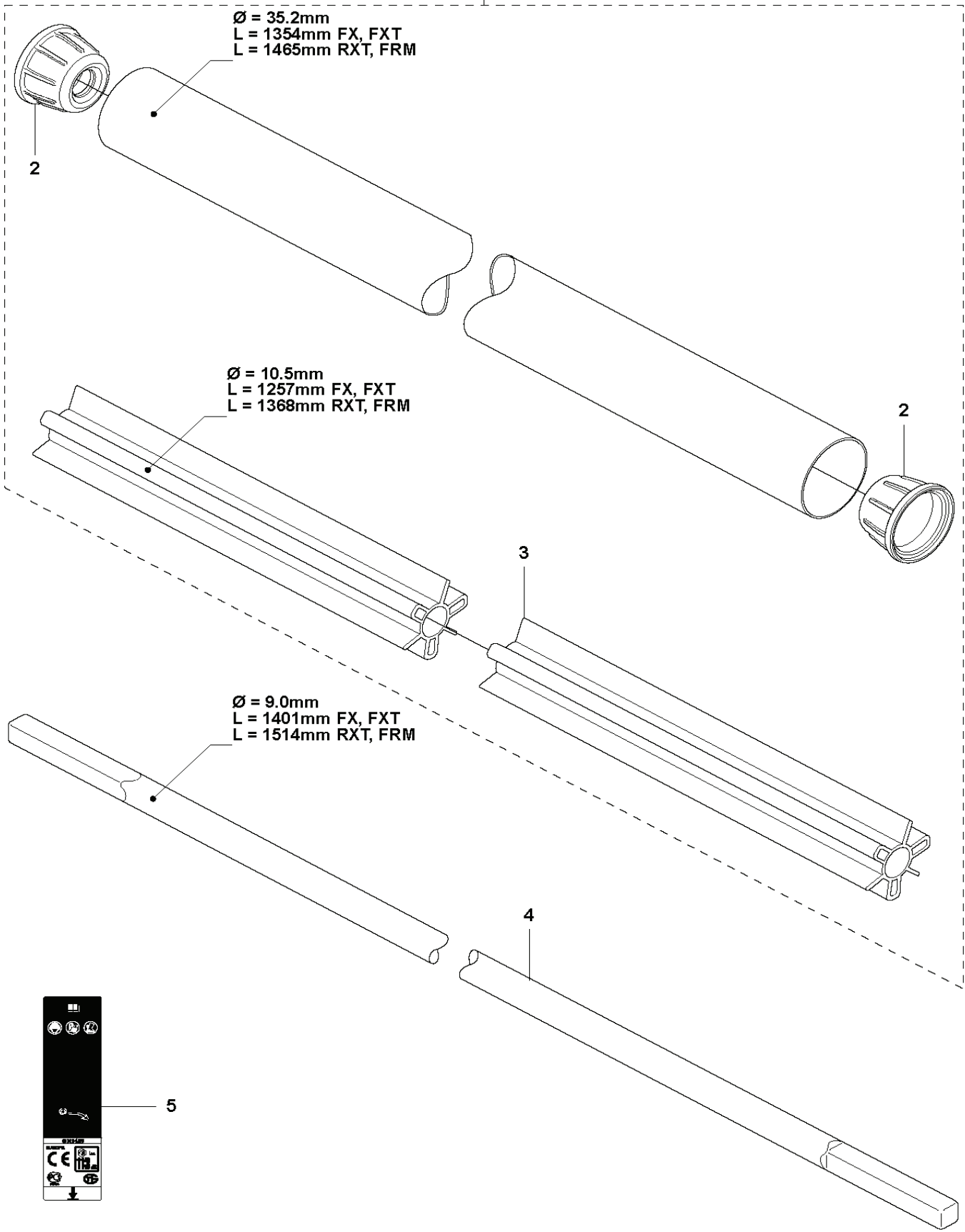


---

REF.	ART. NR	ARTIKELBESKRIVNING	ANMÄRKNING	KIT
1	537428204	VINKELVÄXEL	Incl. Pos. 2-11	1
2	537428301	VÄXELHUS		1
3	738210110	KULLAGER		1
4	503252501	KULLAGER		1
5	735313310	SPÄRRING		1
6	503251801	LAGER		1
7	735311700	SPÄRRING		1
8	735313110	SPÄRRING		1
9	502434701	KUGGHJULSSATS	Kit	1
10	503201501	SCREW		1
11	725537265	SKRUV IHSCM		2
12	544197801	MEDBRINGARE		1
13	537343502	STÖDFLÄNS		1
14	503227301	MUTTER		1

**B** 555  
SHAFT

1

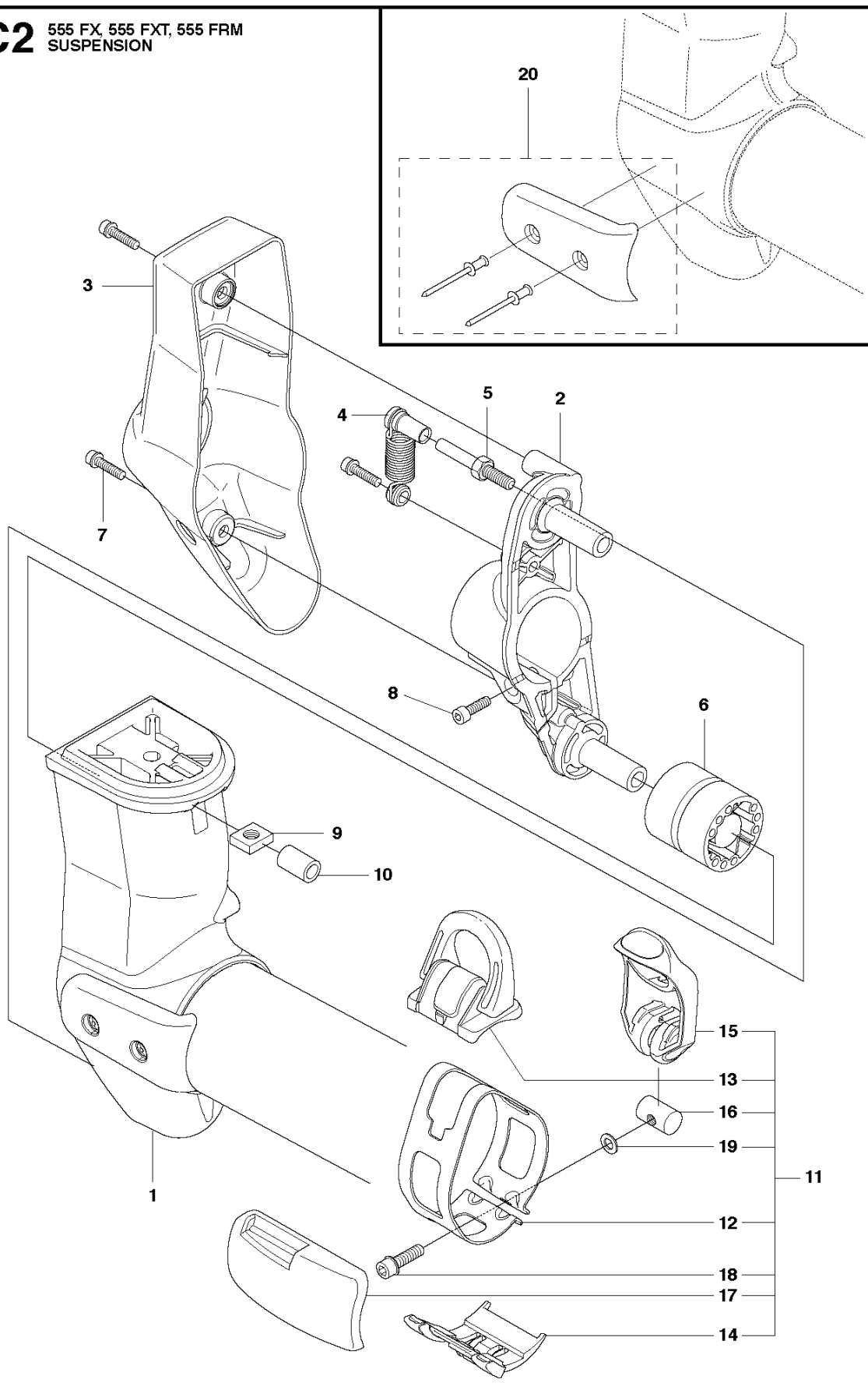


---

REF.	ART. NR	ARTIKELBESKRIVNING	ANMÄRKNING	KIT
1	502259401	RÖR	Incl. Pos. 2-3, Reinforced	1
2	544320501	DISTANSBRICKA		2
3	505131301	LAGRINGSAXEL	L=1257mm, Ø=10.5mm	1
4	544156701	DRIVAXEL	L=1401mm, Ø=9.0mm	1
5	589295101	DEKAL		1

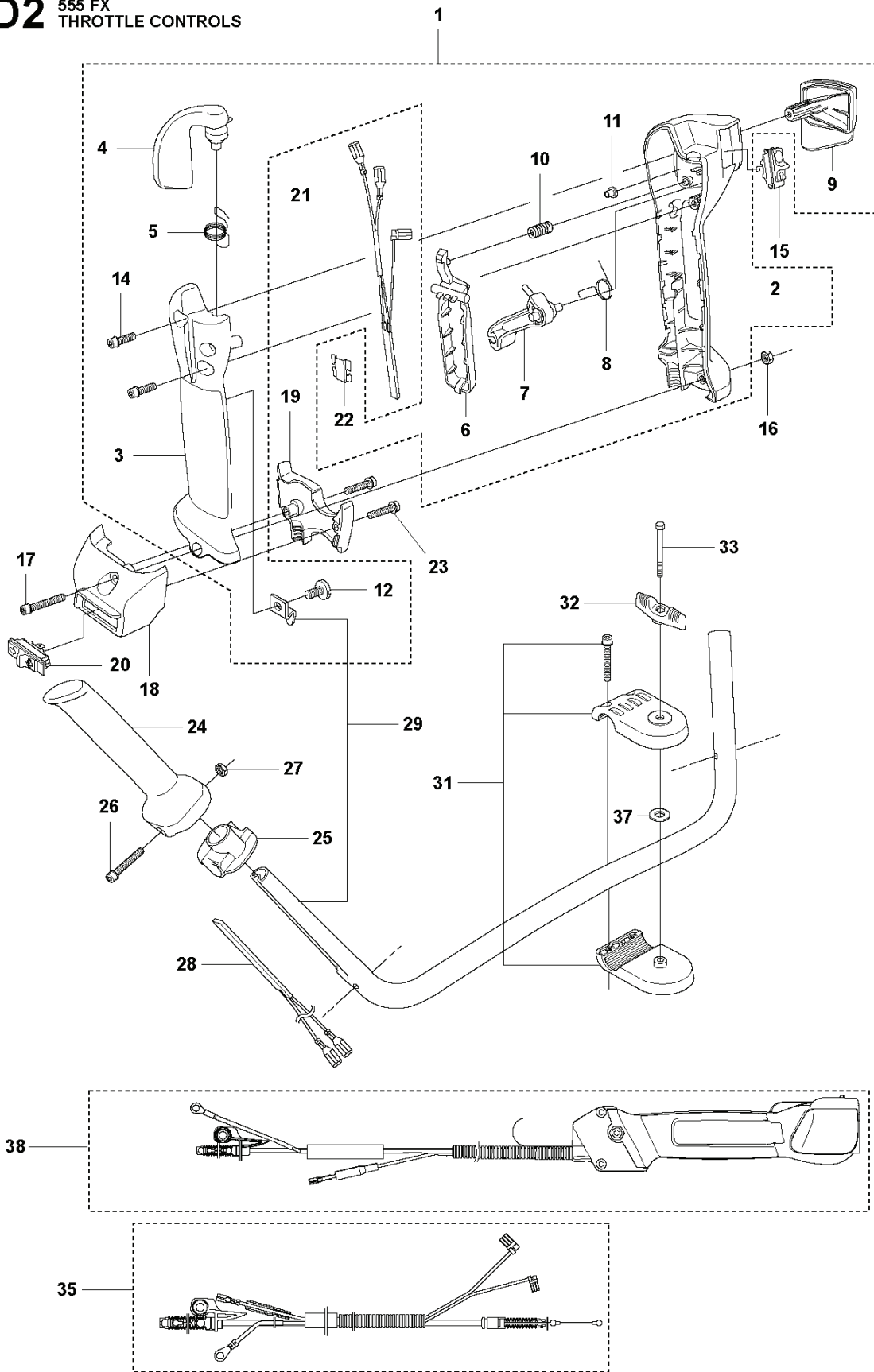


**C2** 555 FX, 555 FXT, 555 FRM  
SUSPENSION



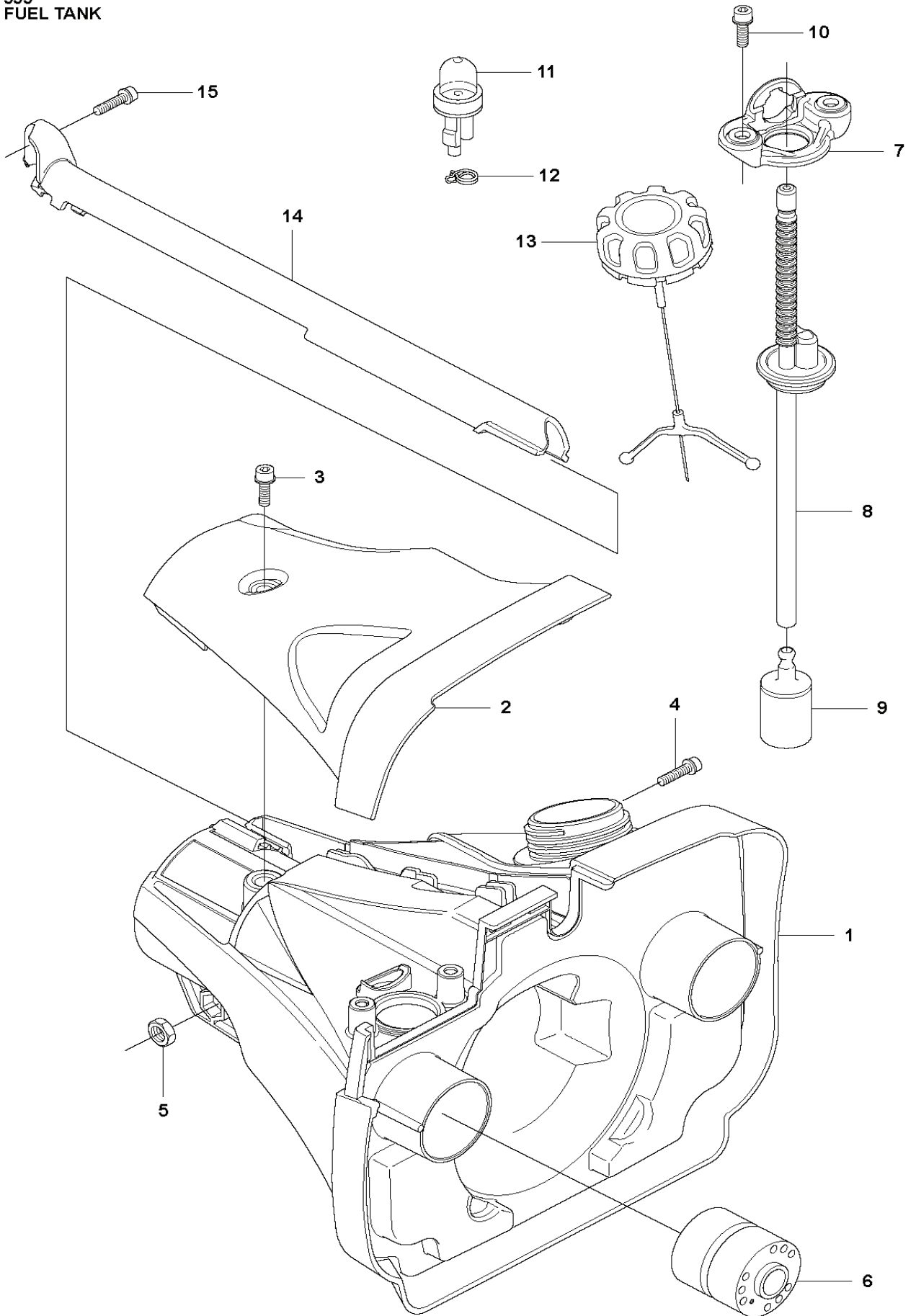
REF.	ART. NR	ARTIKELBESKRIVNING	ANMÄRKNING	KIT
1	581978801	UPPHÄNGNING	FX, FXT	1
2	544378301	HÅLLARE		1
3	544378501	KÅPA		1
4	506068801	FJÄDER		1
5	544367701	CYLINDRISK PINNE		1
6	544230901	VIBRATIONISOLATOR		2
7	503200774	SKRUV IHSCFM		3
8	725537265	SKRUV IHSCM		1
9	502197101	MUTTER 4-KANT		1
10	503857302	KÅPA		1
11	504023801	ÖGLA	Incl. Pos. 12-19	1
12	537395701	BAND		1
13	537201803	ÖGLA		1
14	537427401	STYRSKENA		1
15	537427001	HÄVARM		1
16	537427301	MUTTER		1
17	544250701	SLITSKYDD		1
18	503200725	SKRUV IHSCFM		1
19	503230011	BRICKA		1
20	586202703	SLITSKYDD		1

**D2** 555 FX  
THROTTLE CONTROLS



REF.	ART. NR	ARTIKELBESKRIVNING	ANMÄRKNING	KIT
1	537197213	GASHANDTAG	Incl. Pos. 2-14	1
2	537155201	HANDTAGSHALVA		1
3	537155301	HANDTAGSHALVA		1
4	537263401	THROTTLE TRIGGER		1
5	537283701	SPRING THROTTLE TRIG		1
6	537155601	GASSPÄRR		1
7	537263501	GASHÄVARM		1
8	537342701	FJÄDER		1
9	537182401	KÅPA		1
10	537199701	FJÄDER		1
11	537307201	HYLSA		1
12	503217010	SCREW CCRPANT		1
14	503217520	SKRUV IHSCFT		2
15	537419001	BRYTARE		1
16	731231405	MUTTER (HEXAGON)		1
17	503200245	SKRUV IHSCFM	FXT	1
17	503200235	SKRUV IHSCFM	FX	1
18	537201501	HÅLLARE	FXT	1
19	537201601	HÅLLARE	FXT	1
20	503718202	BRYTARE	FXT	1
21	537227101	ELEMENT	FXT	1
22	537265101	LÅSBLECK		2
23	503216674	SKRUV IHSCFT	FXT	2
24	537172803	HANDTAG	FX	1
24	537172805	HANDTAG	FXT	1
25	537172902	FÄSTE		1
26	503200245	SKRUV IHSCFM	FXT	1
27	731231405	MUTTER (HEXAGON)		1
28	537227201	ELEMENT	FXT	1
29	525882001	STYRE		1
31	595303601	STYRHÅLLARE	s/n from 20173300001 up to 20181100180	1
31	596283301	STYRHÅLLARE		1
32	502203801	KNOPP		1
33	725238381	SKRUV EHHM		1
35	537403402	KABLAGE	FXT	1
35	537403401	KABLAGE	FX	1
37	502282101	BRICKA		1
38	537197209	GASHANDTAG		1

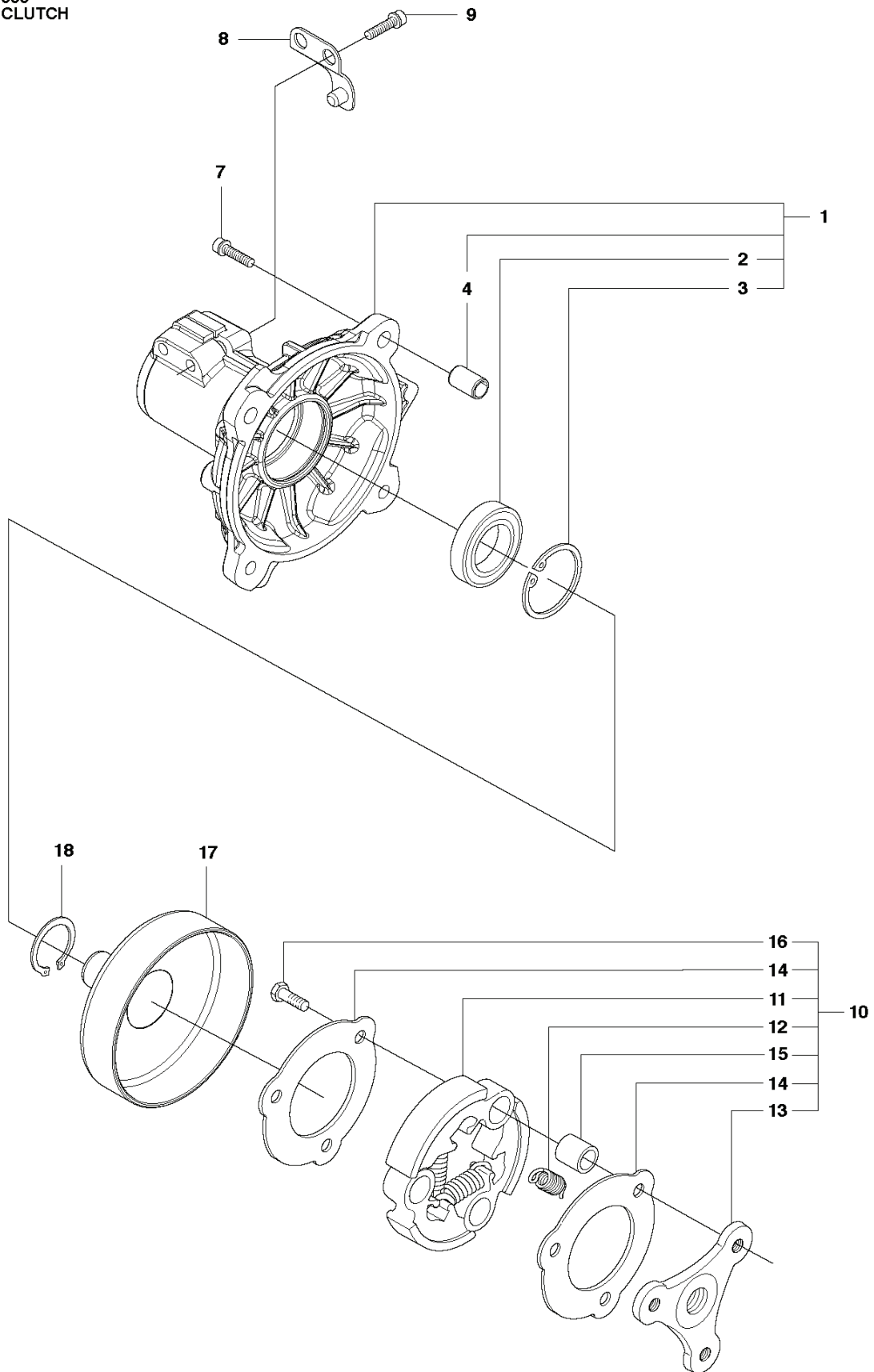
**E** 555  
FUEL TANK



---

REF.	ART. NR	ARTIKELBESKRIVNING	ANMÄRKNING	KIT
1	537358801	BRÄNSLETANK		1
2	537358601	KÅPA		1
3	503200772	SKRUV IHSCFM		1
4	503200776	SKRUV IHSCFM		1
5	503221012	MUTTER (HEXAGON)		1
6	544230901	VIBRATIONISOLATOR		2
7	544215301	FÄSTE		1
8	544215401	BRÄNSLESLANG		1
9	503443201	BRÄNSLEFILTER		1
10	503200776	SKRUV IHSCFM		2
11	503936601	PURGE		1
12	544348601	SLANGKLÄMMA		1
13	504113201	TANKLOCK		1
14	544109501	KABLAGESKYDD	RXT	1
14	544109502	KABLAGESKYDD	FX, FXT, FRM	1
15	503200774	SKRUV IHSCFM		1

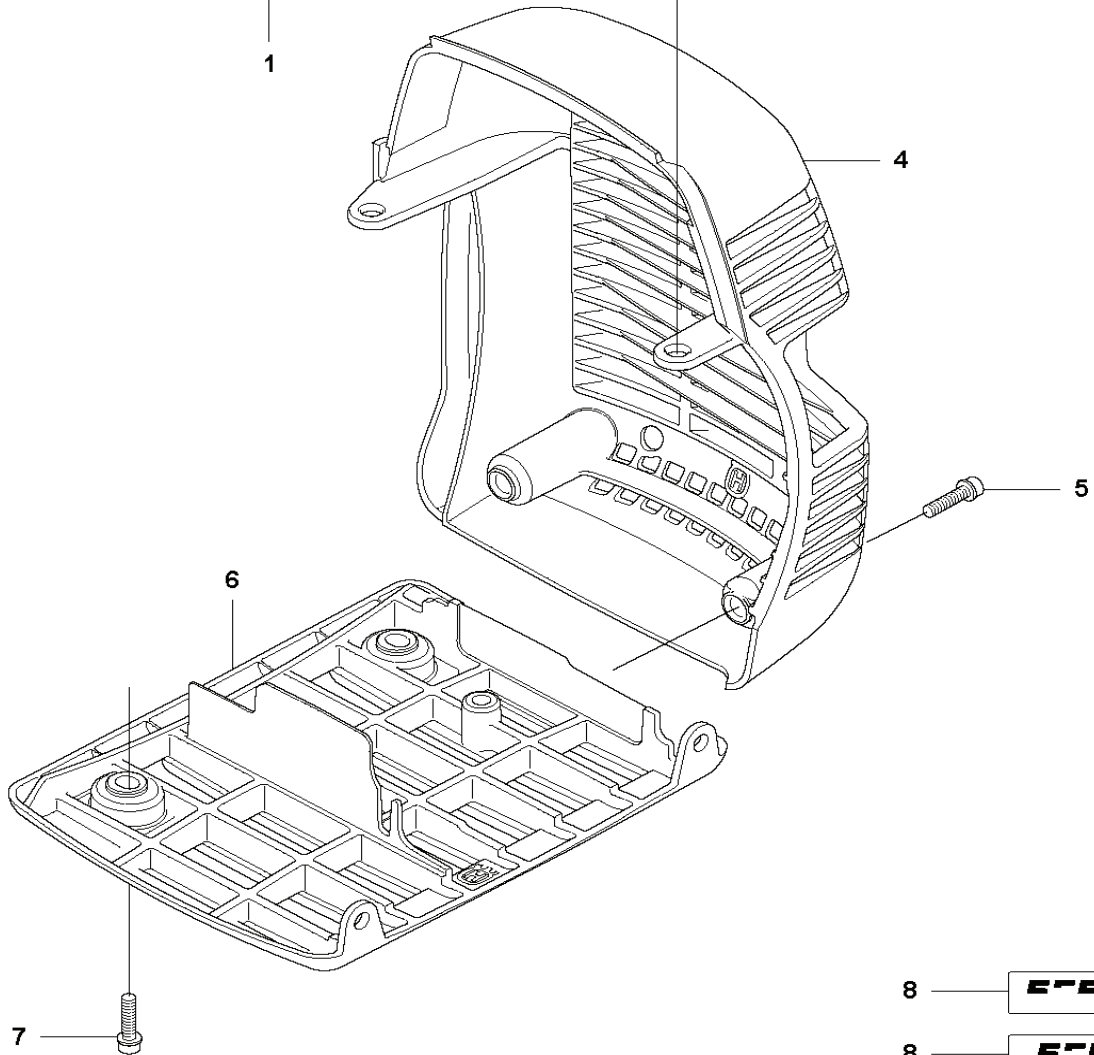
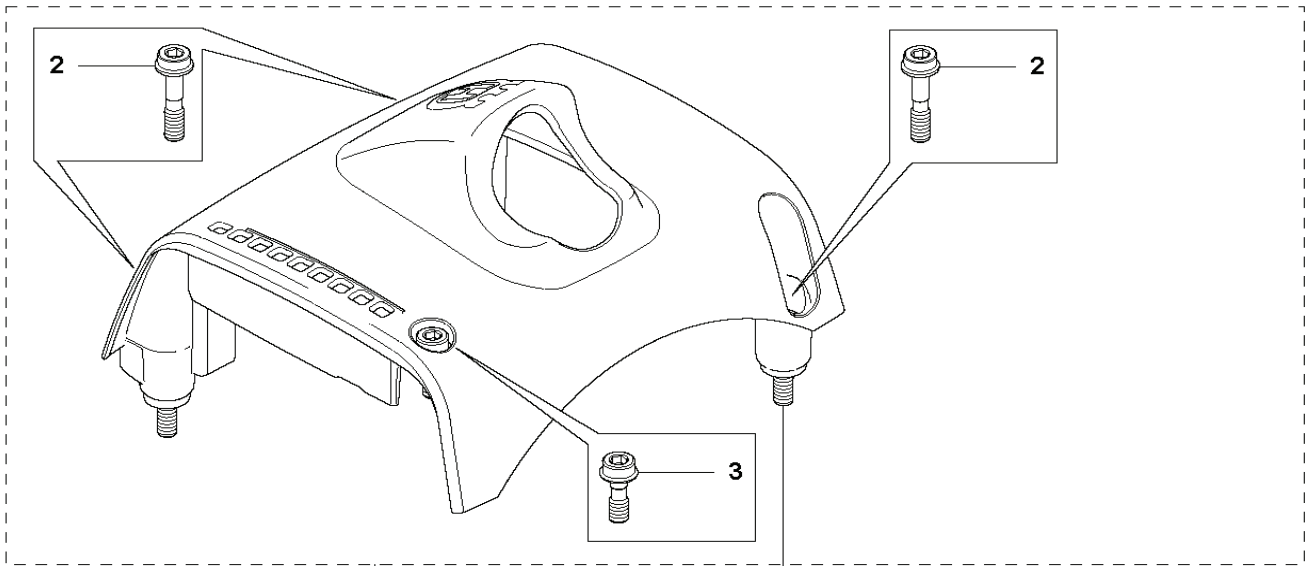
**F** 555  
CLUTCH



REF.	ART. NR	ARTIKELBESKRIVNING	ANMÄRKNING	KIT
1	597519201	KOPPLINGSKÅPA KPL	from s/n 20191600181- Incl. pos. 2-4	1
1	597519202	KOPPLINGSKÅPA KPL	up to s/n - 20191600180. Incl. pos. 2-4	1
2	738220219	KULLAGER		1
3	735313310	SPÄRRING		1
4	593806001	STYRHYLSA	from s/n 20191600181 -	2
4	597371101	HYLSA	up to s/n - 20191600180.	2
7	503200778	SKRUV IHSCFM		4
8	544294801	LÅSPLÅT		1
9	725537265	SKRUV IHSCM		2
10	579164002	KOPPLING KPL	Incl. Pos. 11-16	1
11	537403701	KOPPLINGSBACK	1 clutch shoe only	1
12	578769401	KOPPLINGSFJÄDER	Ø 1.8 mm	1
13	537403601	KOPPLINGSNAV		1
14	544892801	BRICKA		2
15	537135401	BEARING BUSH		3
16	503201802	SKRUV EHHM		3
17	586553303	KOPPLINGSTRUMMA KPL		1
18	735311700	SPÄRRING		1



**G** 555  
CYLINDER COVER

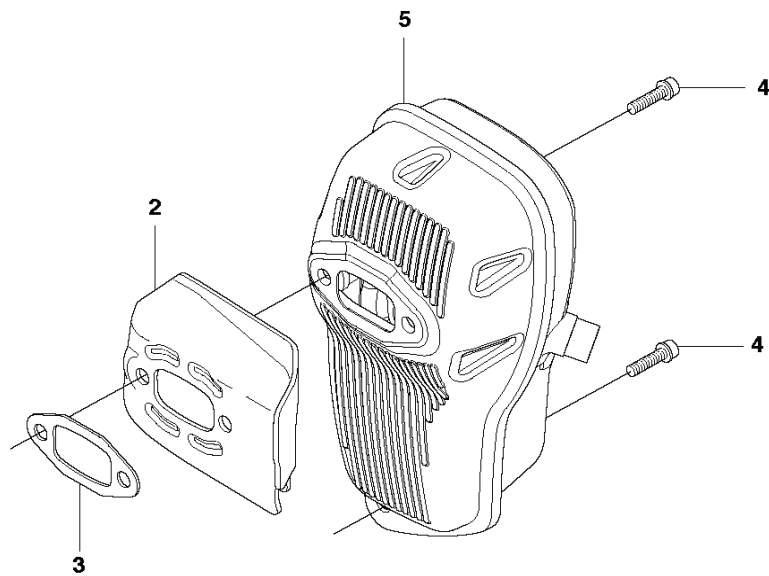
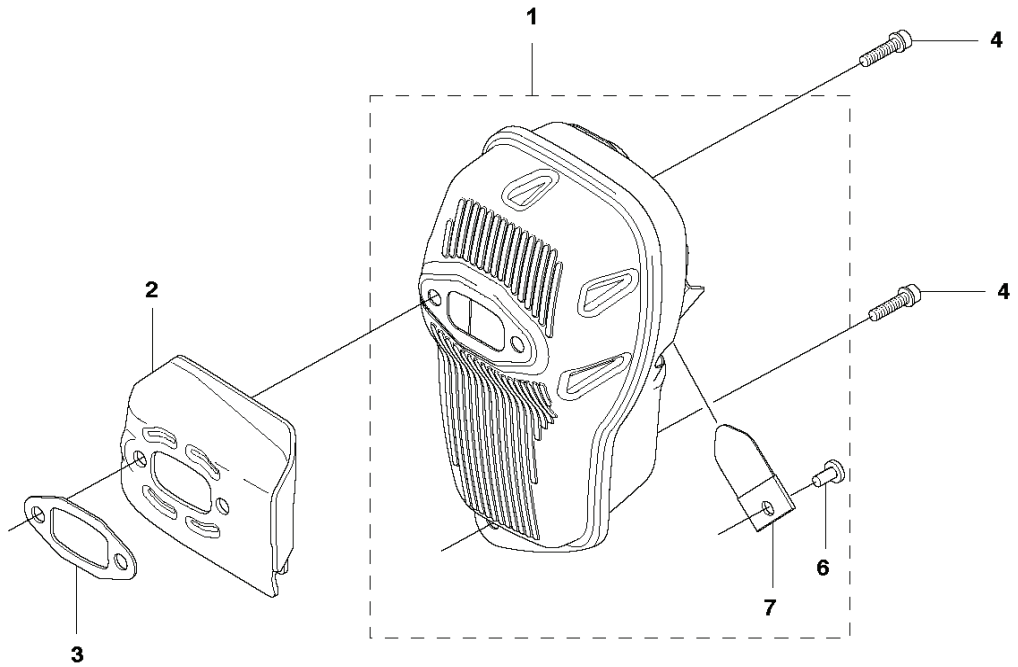


- 8 — **E-E-F-T**
- 8 — **E-E-F**
- 8 — **E-E-E-T**
- 8 — **E-E-E-F**

---

REF.	ART. NR	ARTIKELBESKRIVNING	ANMÄRKNING	KIT
1	575511401	CYLINDERKÅPA KPL	Spare part incl. Screws Pos. 2-3	1
2	573994304	SKRUV IHSCFMO	Captive Screw M5	3
3	573994301	SKRUV IHSCFMO	Captive Screw M5	1
4	544084301	VÄRMESKYDD		1
5	503200776	SKRUV IHSCFM		2
6	505492601	SKYDDSKÅPA		1
7	503200776	SKRUV IHSCFM		2
8	576998606	DEKAL	FXT	1
8	576998607	DEKAL	FX	1
8	576998608	DEKAL	RXT	1
8	576998609	DEKAL	FRM	1

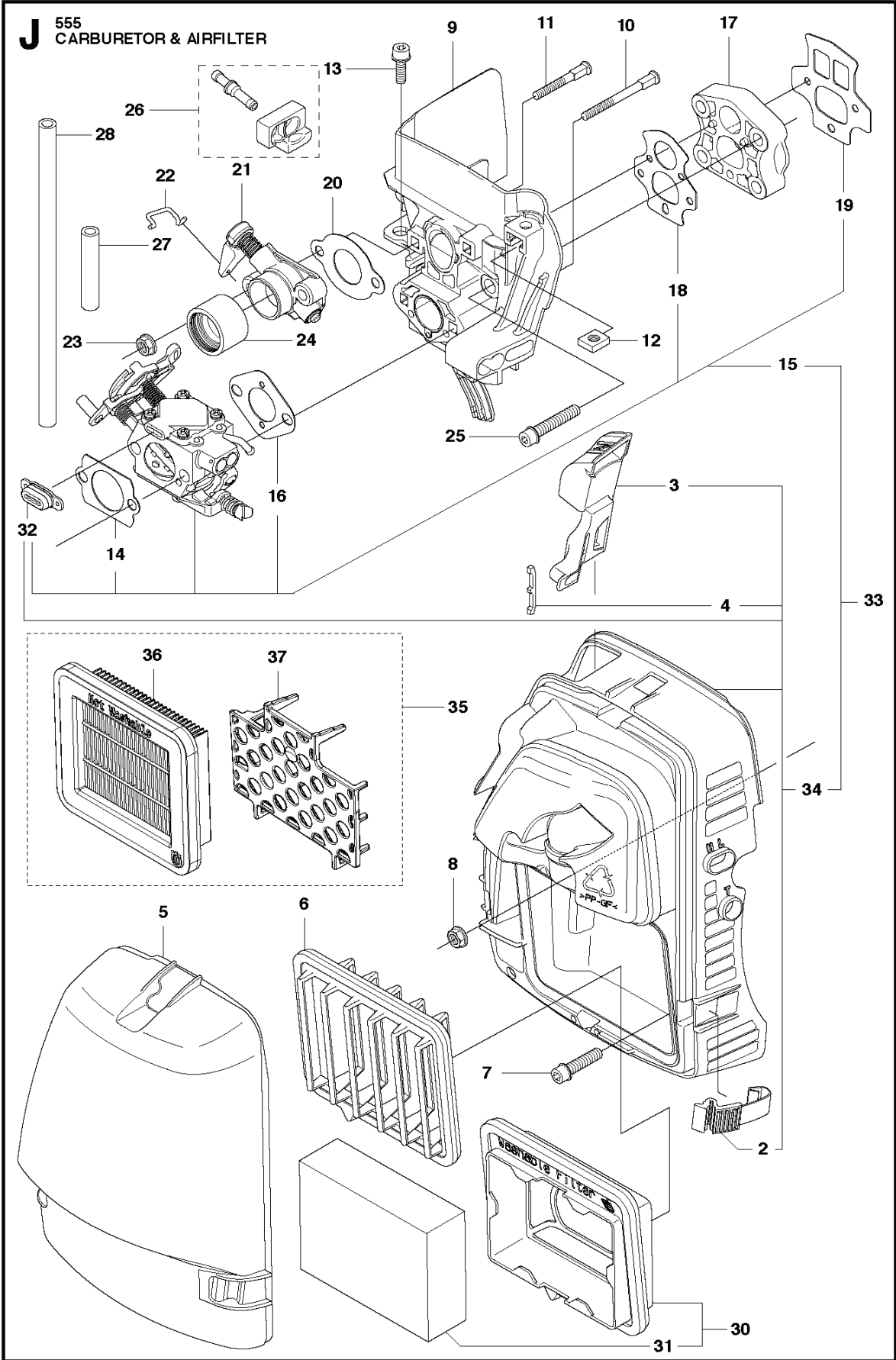
**H** 555  
MUFFLER



---

REF.	ART. NR	ARTIKELBESKRIVNING	ANMÄRKNING	KIT
1	537360301	LJUDDÄMPARE KPL	Mesh	1
2	537345701	PLATTA		1
3	503821101	PACKNING		1
4	503200220	SKRUV IHSCFM		3
5	504037901	LJUDDÄMPARE	Pipe	1
6	724128759	SKRUV CRPANM		1
7	537354601	SPARK ARRESTOR SCREE		1

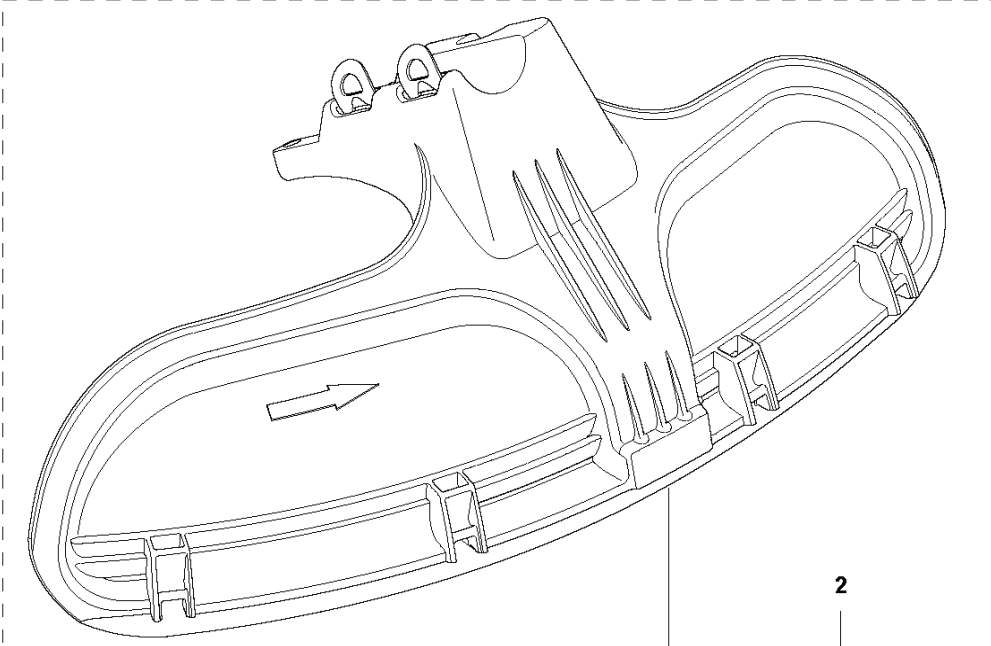
**J** 555  
CARBURETOR & AIRFILTER



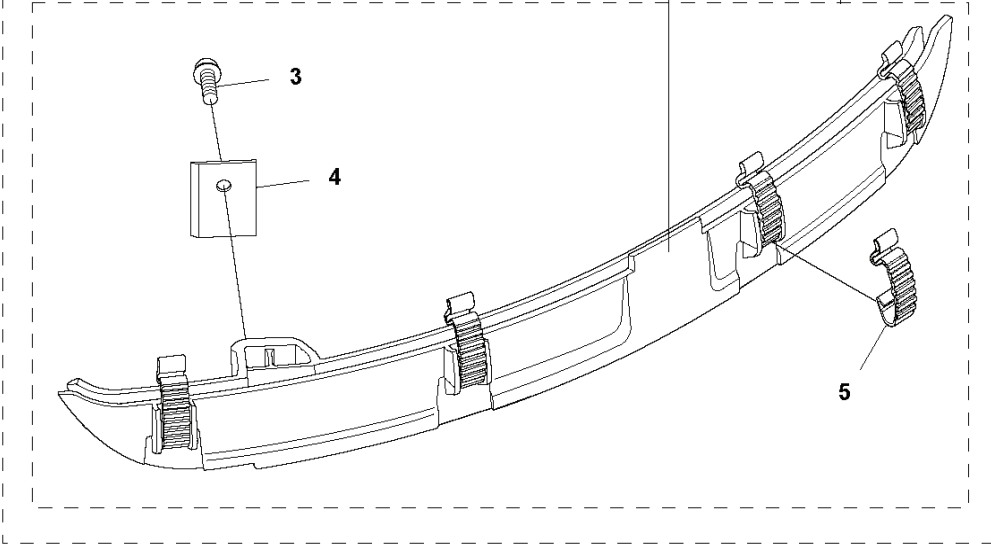
REF.	ART. NR	ARTIKELBESKRIVNING	ANMÄRKNING	KIT
2	503740102	SNÄPPE		3
3	537352601	CHOKEREGGLAGE		1
4	537387801	GENOMFÖRING		1
5	537410101	FILTERLOCK		1
6	537410802	LUFTFILTER	Mesh 44µm, Forest - until 2013	1
6	537410804	LUFTFILTER	Mesh 25µm, Winter Forest	1
7	503200776	SKRUV IHSCFM		2
8	731711451	HEXAGON NUT FLANGE		2
9	537350401	MELLANVÄGG		1
10	503988101	SCREW		2
11	503988104	SCREW		2
12	503226504	MUTTER 4-KANT		1
13	503200776	SKRUV IHSCFM		1
14	544429901	PACKNING		1
15	586108801	FÖRGASARE	s/n from 20130600067 -	1
16	510043701	PACKNING		1
17	544043301	MELLANSTYCKE		1
18	544043001	PACKNING		1
19	544043101	PACKNING		1
20	544160801	PACKNING		1
21	544214001	VENTILHUS		1
22	544847801	LÄNK		1
23	731711451	HEXAGON NUT FLANGE		2
24	537410501	INSUGSRÖR		1
25	503200780	SKRUV IHSCFM		4
26	544161501	GENOMFÖRING	Kit	1
27	581756141	BRÄNSLESLANG		1
28	544324914	BRÄNSLESLANG		1
30	505034702	LUFTFILTER KPL	Foam filter, Grass - until 2013	1
31	505031003	LUFTFILTER	Foam filter, Grass - until 2013	1
32	577969301	FÖRSLUTNINGSPLUGG	s/n from 20130600067 -	1
32	579620101	FÖRSLUTNINGSPLUGG	s/n up to - 20130600066	1
33	586154001	CARBURETTOR KIT	s/n up to - 20130600066	1
34	580482601	FILTERHÅLLARE		1
35	596324901	LUFTFILTER KPL	Paper filter (Original) from 2014 -	1
36	574668003	LUFTFILTER	Paper filter (Original) from 2014 -	1
37	589686601	STÖD		1

**R6** 555FX, 555FXT  
ACCESSORIES

1



2



3

4

5

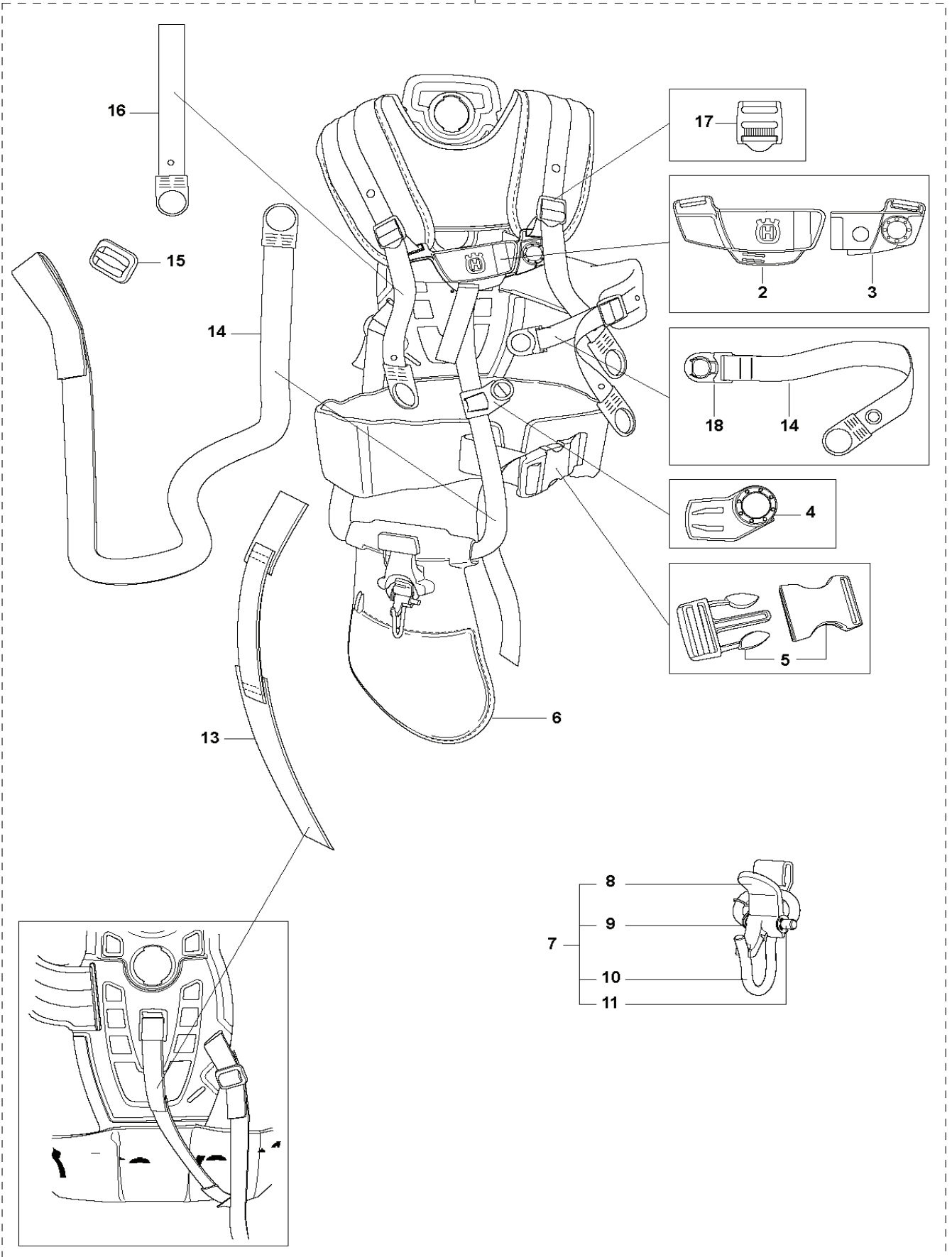
---

REF.	ART. NR	ARTIKELBESKRIVNING	ANMÄRKNING	KIT
1	544464301	KOMBINATIONSSKYDD		1
2	544464401	KOMBINATIONSSKYDD		1
3	503217572	SKRUV IHSCFT		1
4	503798802	KNIV		1
5	537387201	SNÄPPE		1



**S** BALANCE XT  
HARNESS

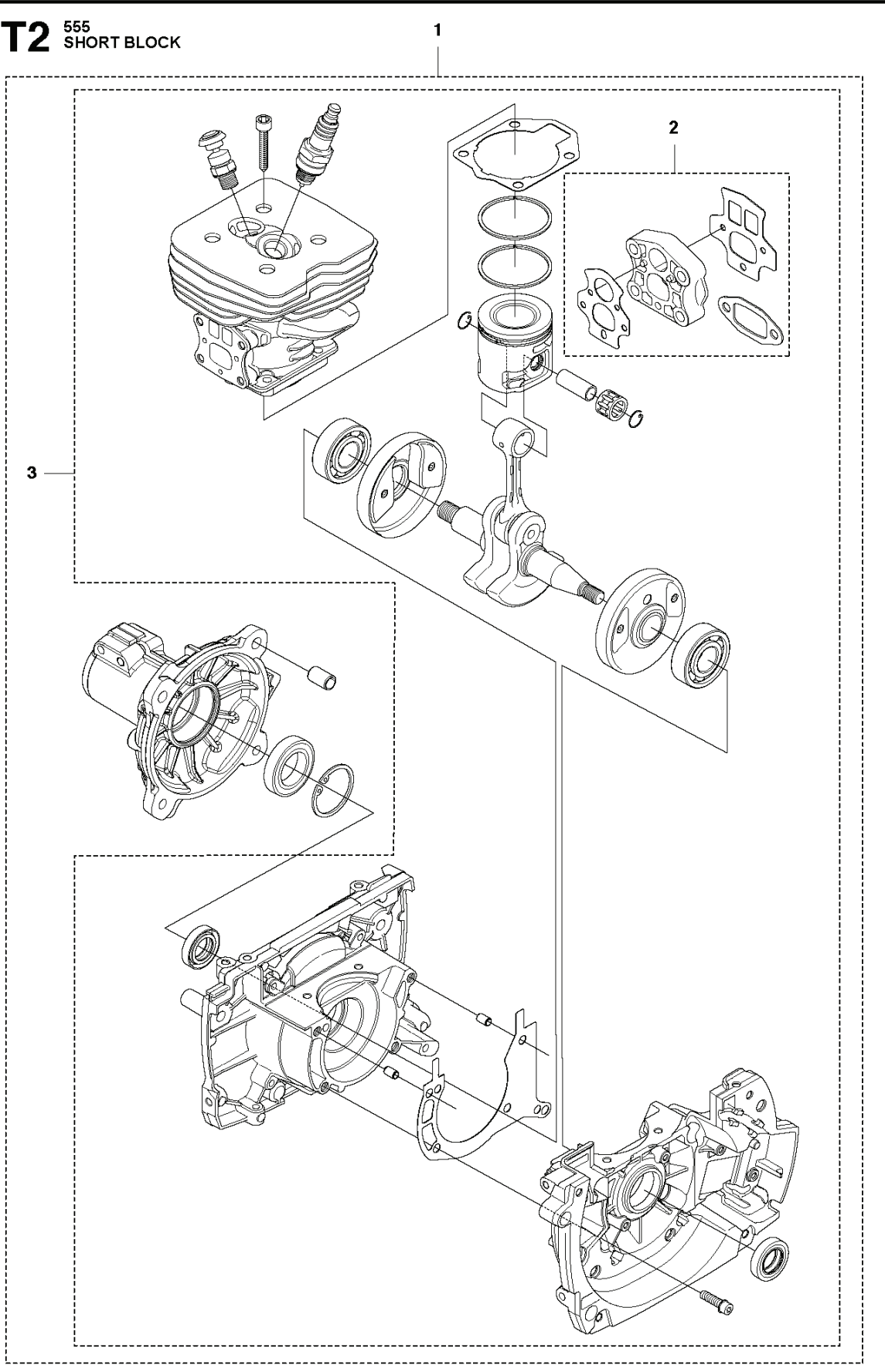
1



---

REF.	ART. NR	ARTIKELBESKRIVNING	ANMÄRKNING	KIT
1	505204201	SELE	Incl. Pos. 2-18	1
2	504545201	SPÄNNE		1
3	504545101	SPÄNNE		1
4	504637501	SNÄPPE		1
5	537331501	SPÄNNE		1
6	544901701	HÖFTPUTA		1
7	544960702	UPPHÅNGNINGSKROK	Incl. Pos. 8-11	1
8	502023002	LÅS		1
9	586341001	FJÄDER		1
10	502022902	KROK		1
11	735310920	SPÄRRYTARE		1
13	537153501	SPÄNNBAND		1
14	503996104	BAND		1
15	537113501	HÅLLARE		1
16	503996107	BAND		2
17	505444601	SPÄNNE		3
18	504637401	SNÄPPE		1

**T2** 555  
SHORT BLOCK

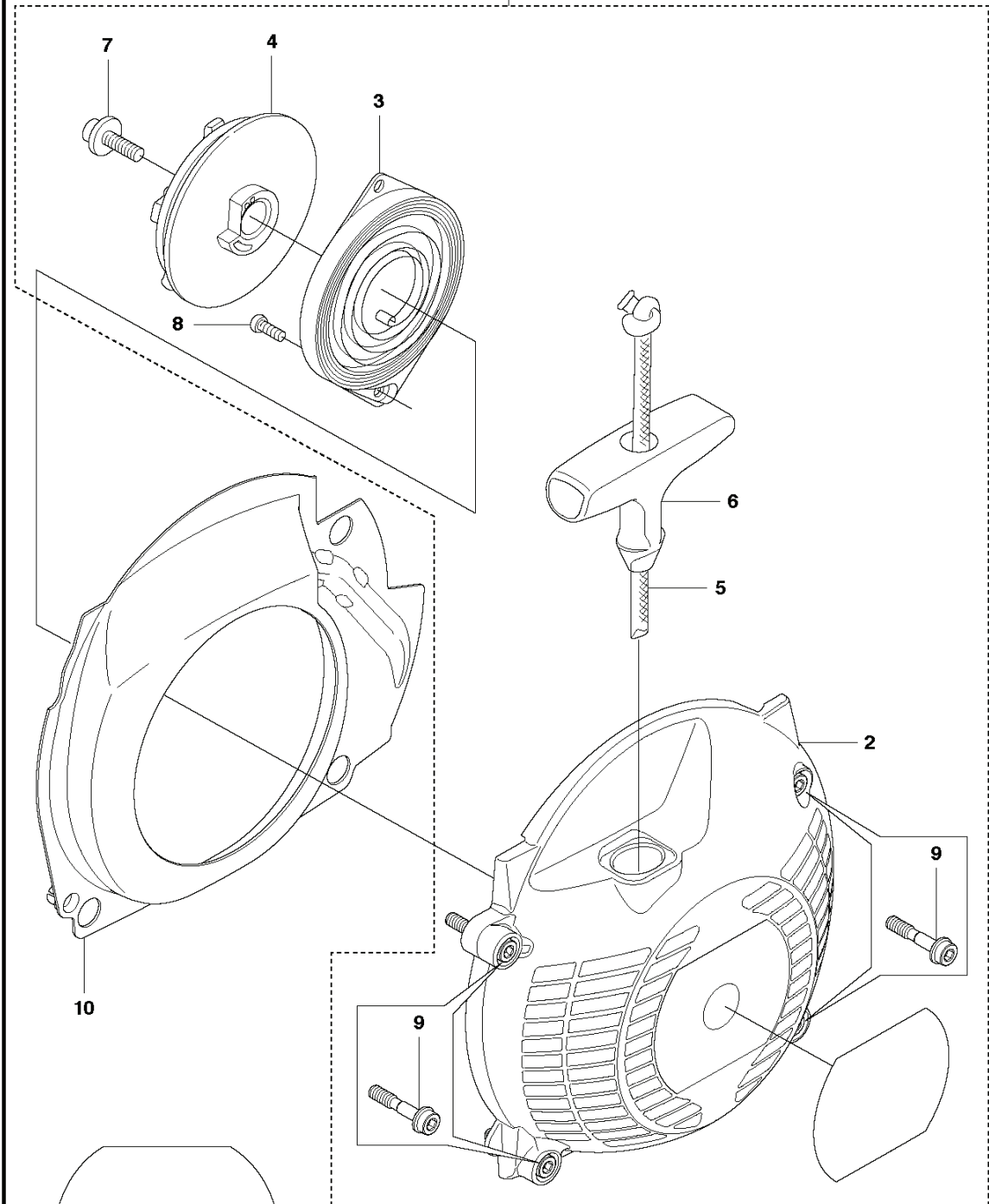


---

REF.	ART. NR	ARTIKELBESKRIVNING	ANMÄRKNING	KIT
1	576798803	SHORT BLOCK	up to s/n - 20191600180.	1
2	576798701	PACKNINGSSATS		1
3	576798802	SHORT BLOCK	from s/n 20191600181 -	1

**K** 555  
STARTER

1

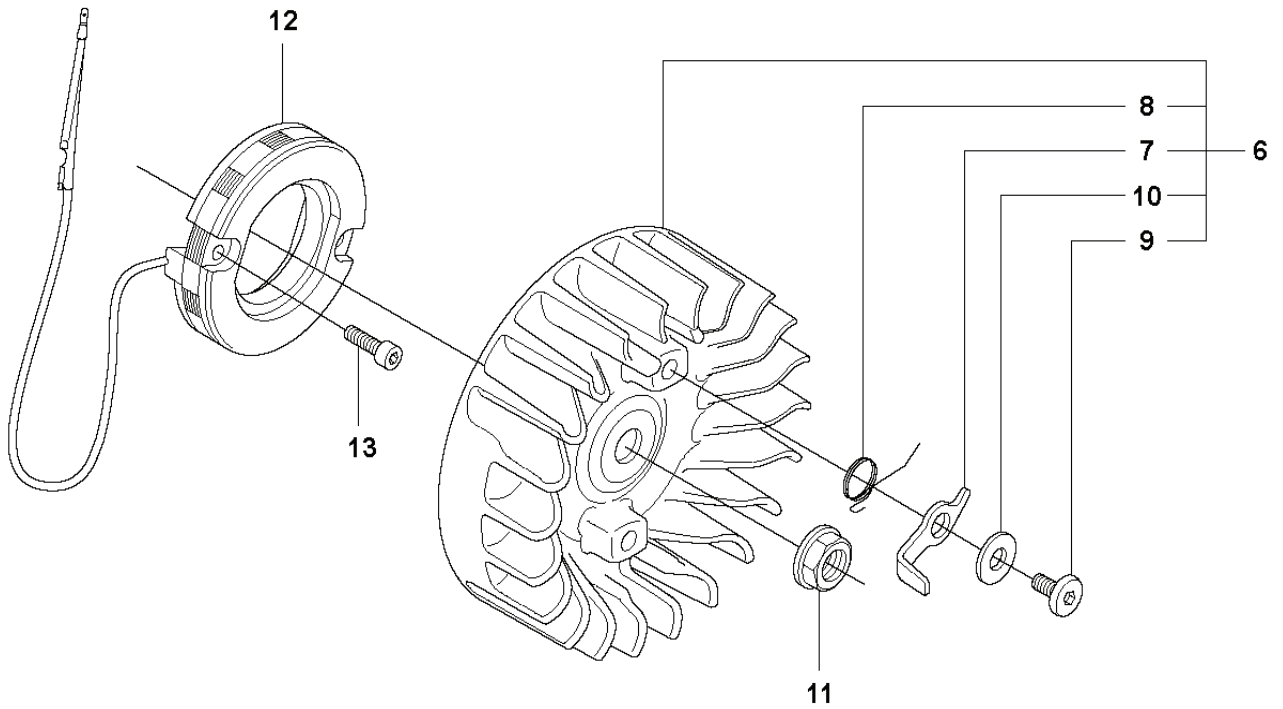
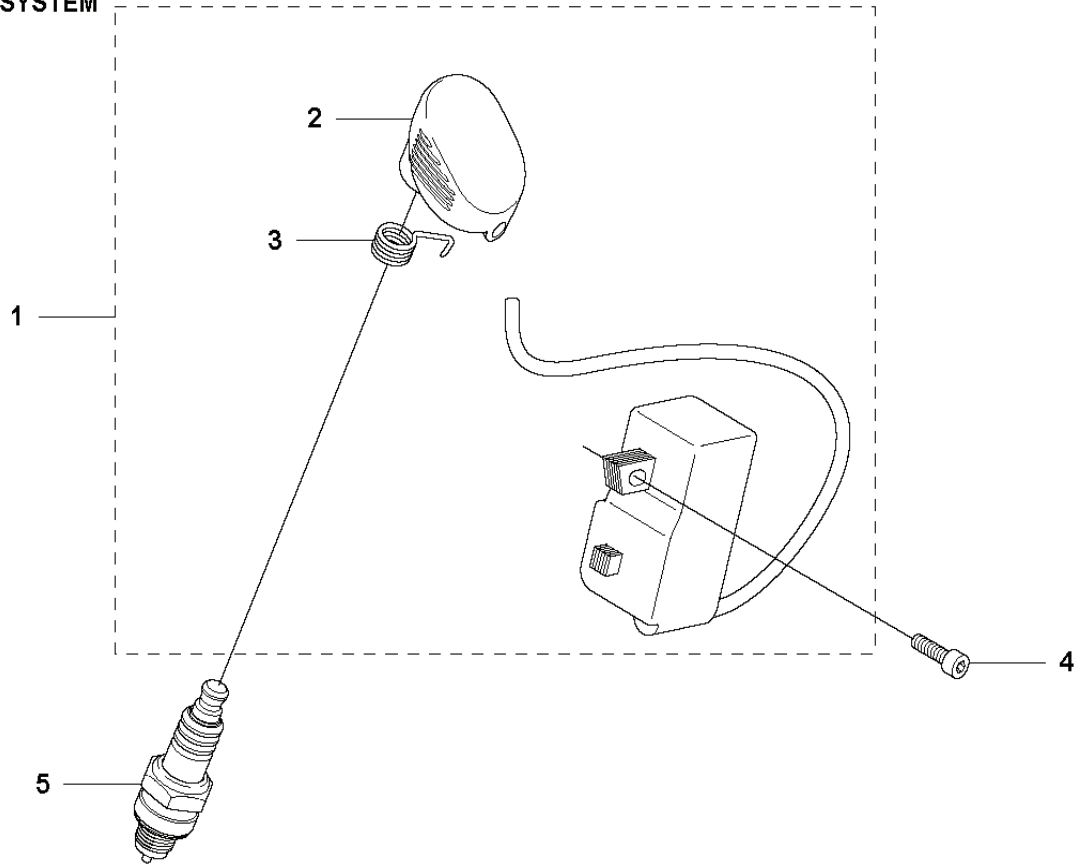


11

---

REF.	ART. NR	ARTIKELBESKRIVNING	ANMÄRKNING	KIT
1	575511701	STARTAPPARAT KPL	Incl. Pos. 2-9	1
3	502200601	FJÄDERKASSETT KPL		1
4	503957301	LINHJUL		1
5	505305125	STARTSNÖRE		1
6	537232501	STARHANDTAG		1
7	503216916	SKRUV IHST		1
8	503212906	SCREW CCRPANT		2
9	573994304	SKRUV IHSCFMO	Captive Screw M5	4
10	537345601	LUFTLEDARE		1
11	576468102	DEKAL		1

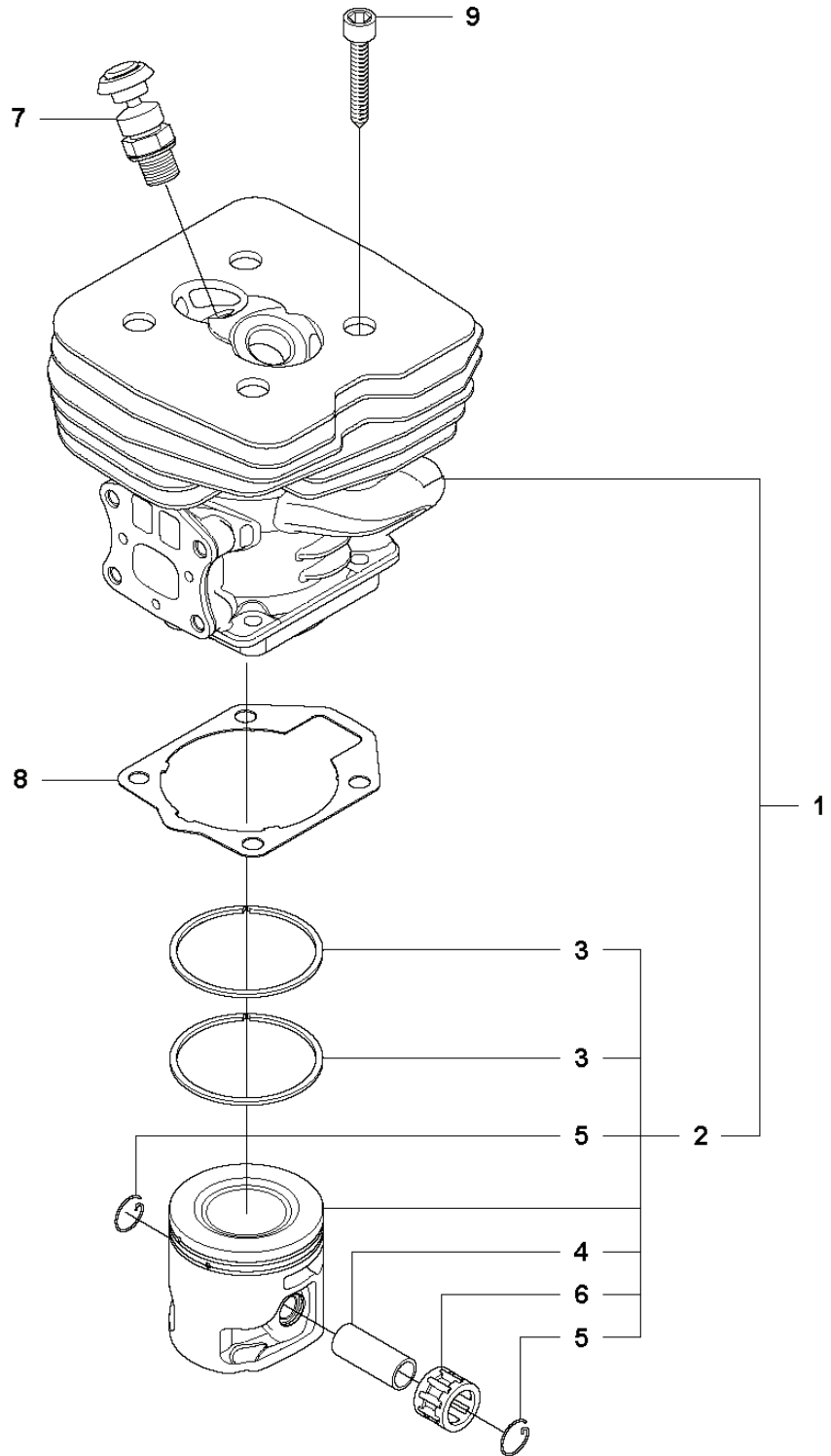
**L** 555  
IGNITION SYSTEM



REF.	ART. NR	ARTIKELBESKRIVNING	ANMÄRKNING	KIT
1	504708701	TÄNDMODUL	Pos. 2-3	1
2	537412201	TÄNDSTIFTSSKYDD		1
3	501485601	KONTAKTFJÄDER		1
4	503202516	SKRUV IHSCM		2
5	503235111	TÄNDSTIFT	NGK BPMR7A	1
6	537240502	SVÄNGHJUL KPL	FXT Incl. Pos. 7-10	1
6	537240501	SVÄNGHJUL KPL	RXT, FX, FRM Incl. Pos. 7-10	1
7	503812401	STARTHAKE		2
8	503812901	FJÄDER		2
9	501819903	SCREW		2
10	503230042	BRICKA		2
11	503220401	MUTTER		1
12	587059801	STATOR KPL	FXT	1
13	544444301	SKRUV IHSCM	FXT	2



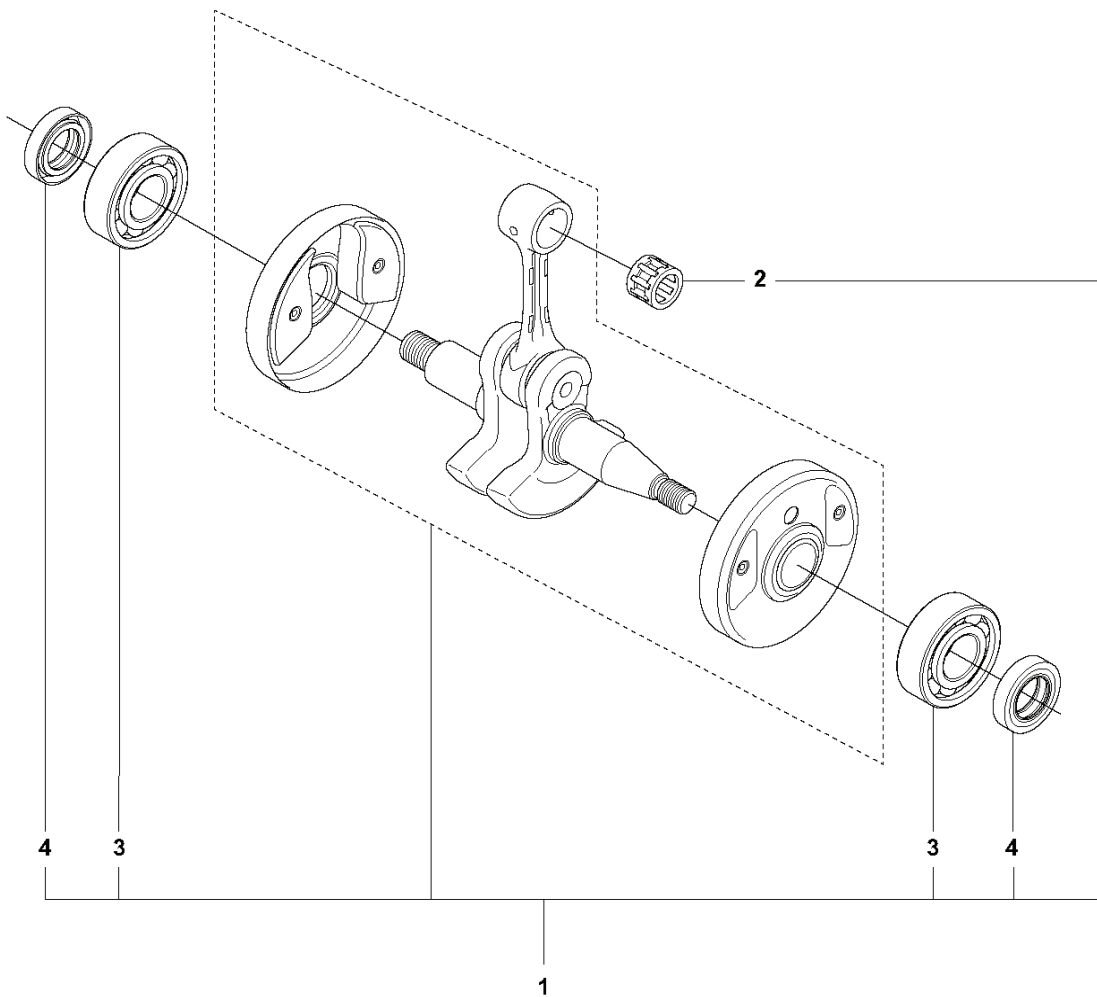
**M** 555  
CYLINDER & PISTON



---

REF.	ART. NR	ARTIKELBESKRIVNING	ANMÄRKNING	KIT
1	544986002	CYLINDER KPL	Incl. Pos. 2-6	1
2	576954802	KOLV KPL	Incl. Pos. 3-6	1
3	502653901	KOLVRING		2
4	505495701	KOLVBULT		1
5	505495801	SPÄRRING		2
6	501451601	NÄLLAGER		1
7	544200001	DEKOMPRESSIONSVENTIL		1
8	537346801	PACKNING		1
9	725533355	SKRUV IHSCM		4

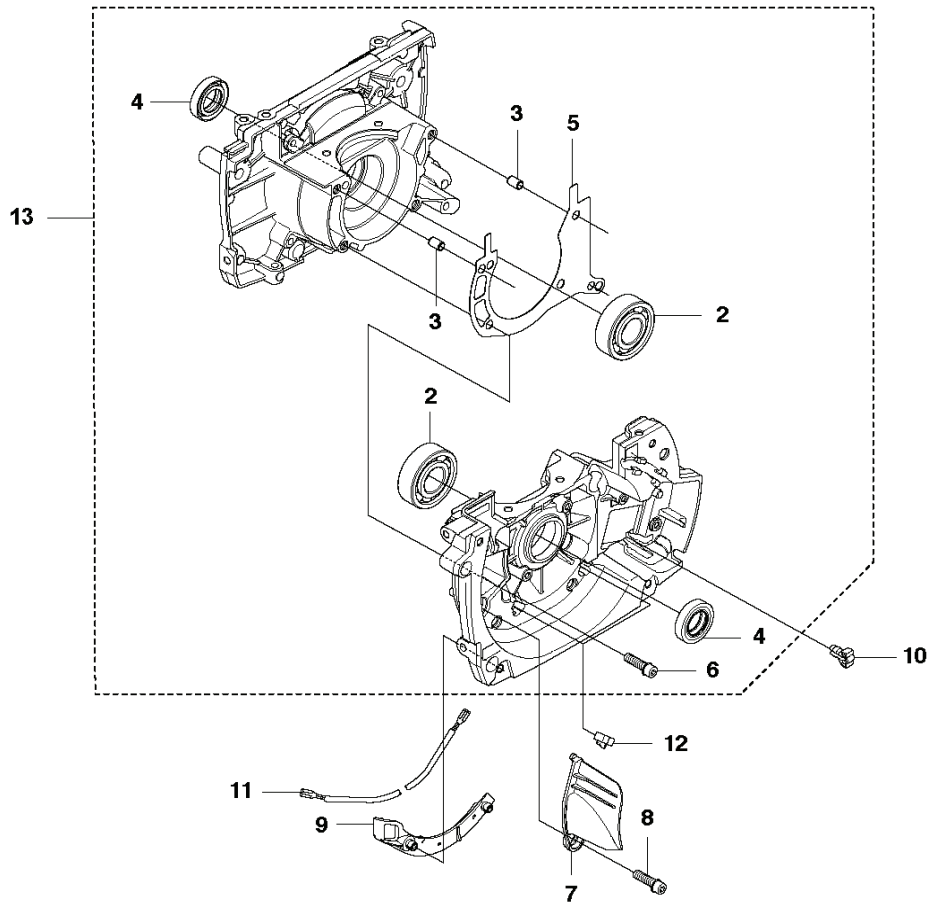
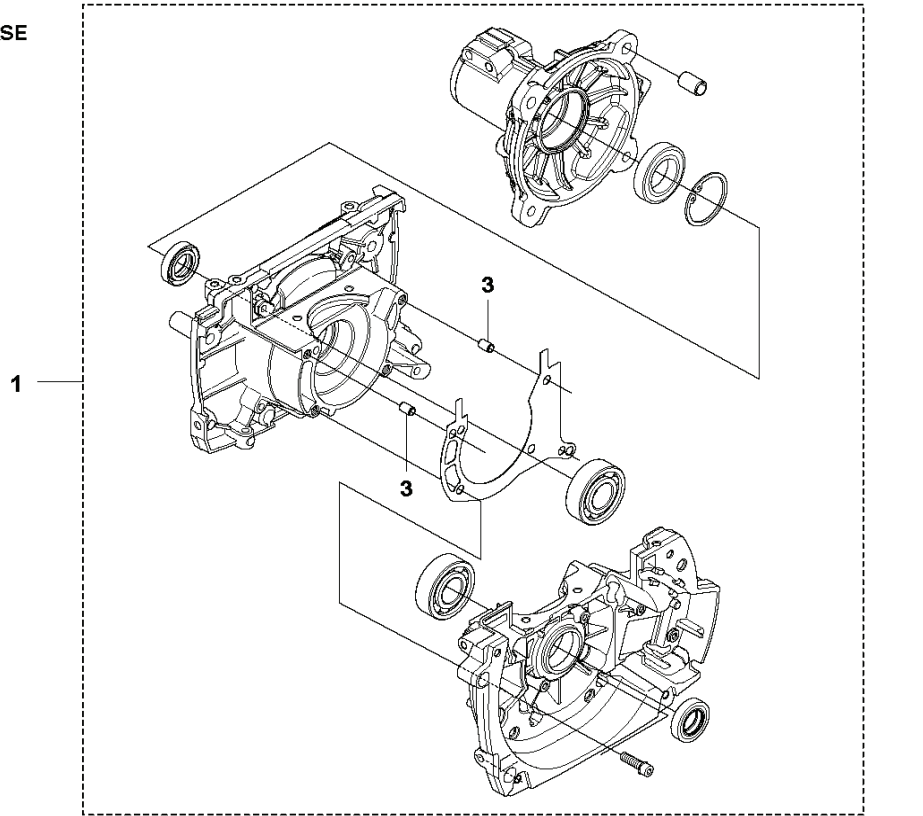
**N** 555  
CRANK SHAFT



---

REF.	ART. NR	ARTIKELBESKRIVNING	ANMÄRKNING	KIT
1	544952602	VEVAXEL		1
2	501451601	NÄLLAGER		1
3	738220225	KULLAGER		2
4	503260204	SEALING RING		2

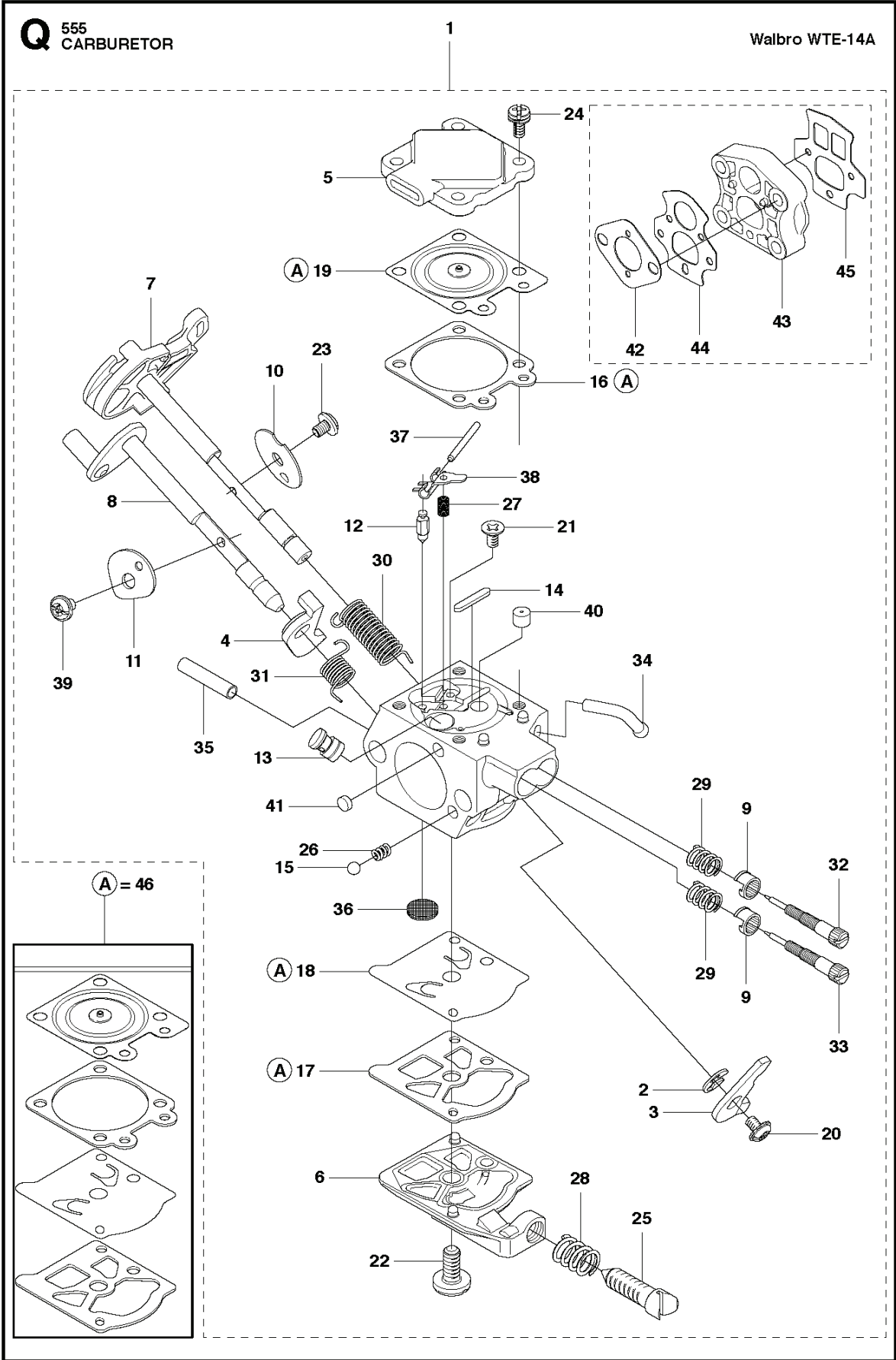
**P** 555  
CRANKCASE



REF.	ART. NR	ARTIKELBESKRIVNING	ANMÄRKNING	KIT
1	503911501	VEVHUS KPL	up to s/n - 20191600180.	1
2	503250801	LAGER		2
3	720130710	CYLINDRISK PINNE	up to s/n - 20175100006	2
3	593806001	STYRHYLSA	from s/n 20175100007 -	2
4	503260204	SEALING RING		2
5	537346701	PACKNING	up to s/n - 20175100006	1
5	590182301	PACKNING	from s/n 20175100007 -	1
6	503200230	SKRUV IHSCFM		5
7	544094501	MUNSTYCKE		1
8	503202516	SKRUV IHSCM		1
9	544094401	KABELHÅLLARE		1
10	540070101	HÅLLARE		1
11	544331801	KORTSLUTNINGSKABEL		1
12	501044401	HÅLLARE		2
13	544952503	VEVHUS	from s/n 20191600181-	1

**Q** 555  
CARBURETOR

Walbro WTE-14A

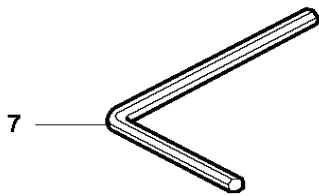
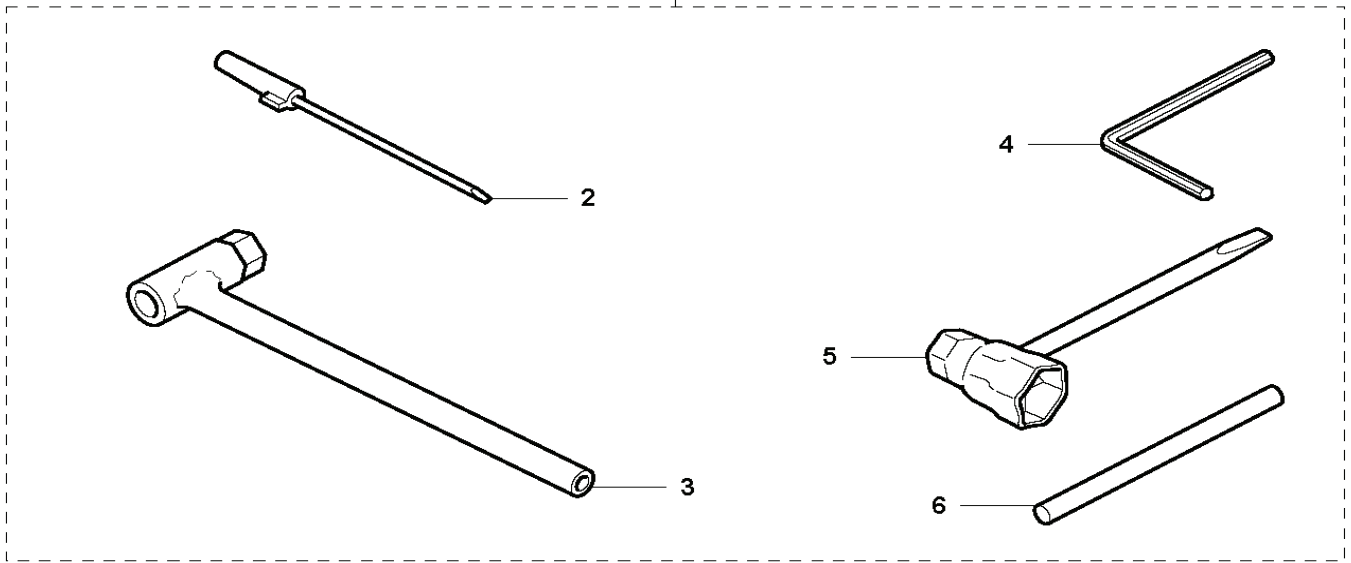


REF.	ART. NR	ARTIKELBESKRIVNING	ANMÄRKNING	KIT
1	586154001	CARBURETTOR KIT	s/n up to - 20130600067	1
1	586108801	FÖRGASARE	s/n from 20130600067 -	1
2	505316736	RING		1
3	544970701	HÄVARM		1
4	544177701	HÄVARM		1
5	574358101	KÅPA		1
6	503584301	KÅPA		1
7	544043601	AXEL		1
8	544044001	AXEL		1
9	544970801	LIMITER CAP		2
10	505427101	VENTIL		1
11	537109601	VENTIL		1
12	503563401	NÄLVENTIL		1
13	502846801	NOZZLE ASSY		1
14	502846901	PLUGG		1
15	501468501	KULA		1
16	504350906	PACKNING		1
17	504130906	PACKNING		1
18	577016601	MEMBRAN		1
19	580804201	MEMBRAN		1
20	501468701	SCREW		1
21	502847101	SCREW		1
22	501466901	SCREW		1
23	537003401	SCREW		1
24	537003101	SCREW		4
25	537408201	SCREW		1
26	501468401	FJÄDER		1
27	501795901	FJÄDER		1
28	501667801	FJÄDER		1
29	544971001	FJÄDER		2
30	544177601	FJÄDER		1
31	544971101	FJÄDER		1
32	502847201	NÄL		1
33	502847301	NÄL		1
34	544971501	FITTING		1
35	544971601	FITTING		1
36	501666101	NÄT		1
37	505520125	TAPP		1
38	502847401	HÄVARM		1
39	544111501	SCREW		1
40	505426901	JET		1
41	503574301	PLUGG		1
42	900000002	DUMMY PART	Delivered with 510 24 20-01. Separate spare part, see page J.	1
43	900000002	DUMMY PART	Delivered with 510 24 20-01. Separate spare part, see page J.	1
44	900000002	DUMMY PART	Delivered with 510 24 20-01. Separate spare part, see page J.	1
45	900000002	DUMMY PART	Delivered with 510 24 20-01. Separate spare part, see page J.	1
46	515999601	PACKNINGSSATS		1



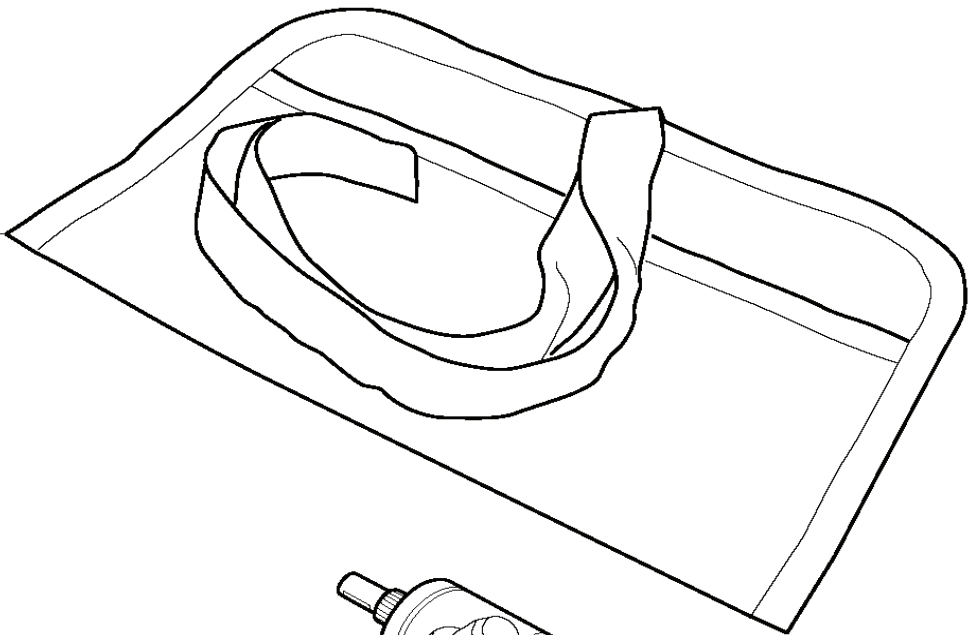
**R1** 555  
ACCESSORIES

1

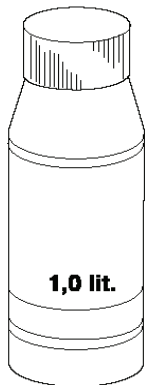


7

8

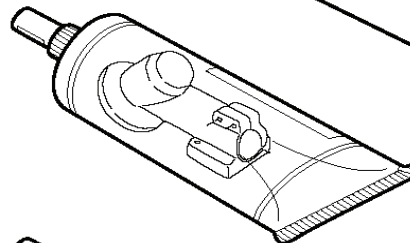


Oil Airfilter  
Öl Luftfilter  
Aceite Filtro Air  
Huile Filtera aire  
Olja Luftfilter

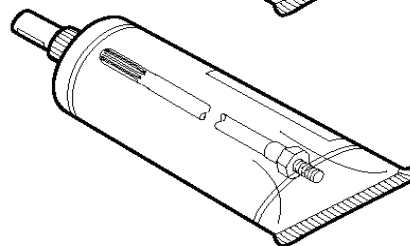


11

1,0 lit.



9

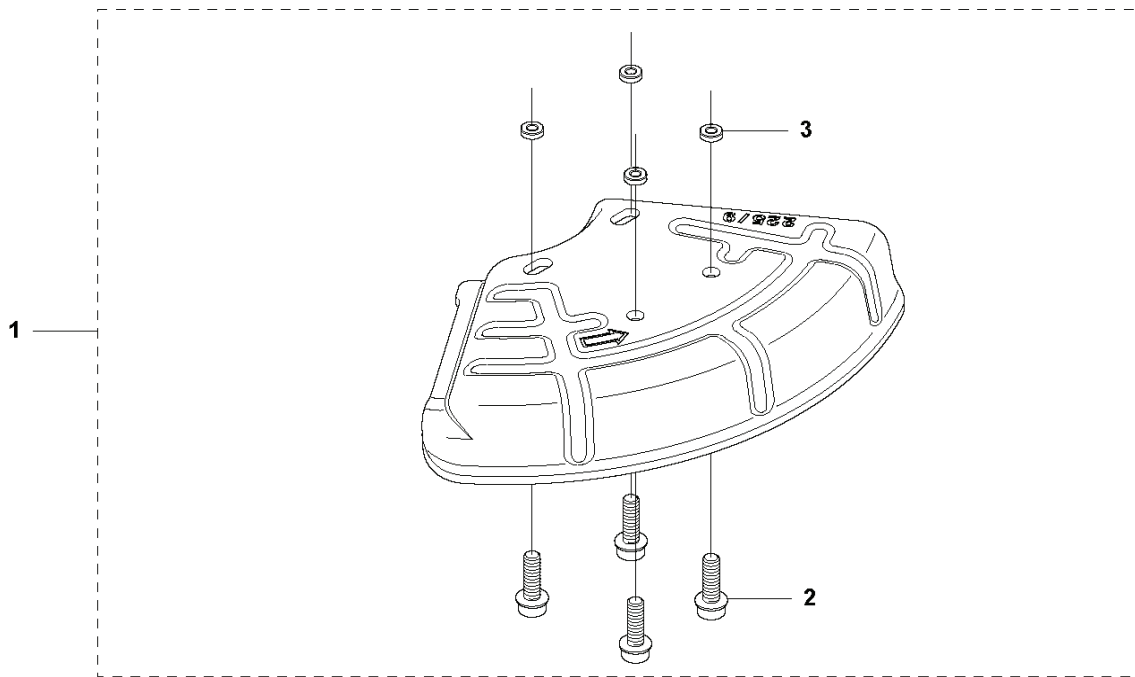


10

---

REF.	ART. NR	ARTIKELBESKRIVNING	ANMÄRKNING	KIT
1	502216015	TILLBEHÖRSPÅSE	Pos. 2-6	1
2	501600203	SKRUVMEJSEL		1
3	502114603	TANGENT		1
4	502215801	SKIFTNYCKEL	4mm	1
5	501691701	KOMBINYCKEL		1
6	502285901	STOPP		1
7	503558605	NYCKEL	5mm	1
8	501192201	VERKTYG		1
9	503976401	FETT		1
10	503801701	FETT		1
11	531009248	FILTEROLJA	Filter oil	1

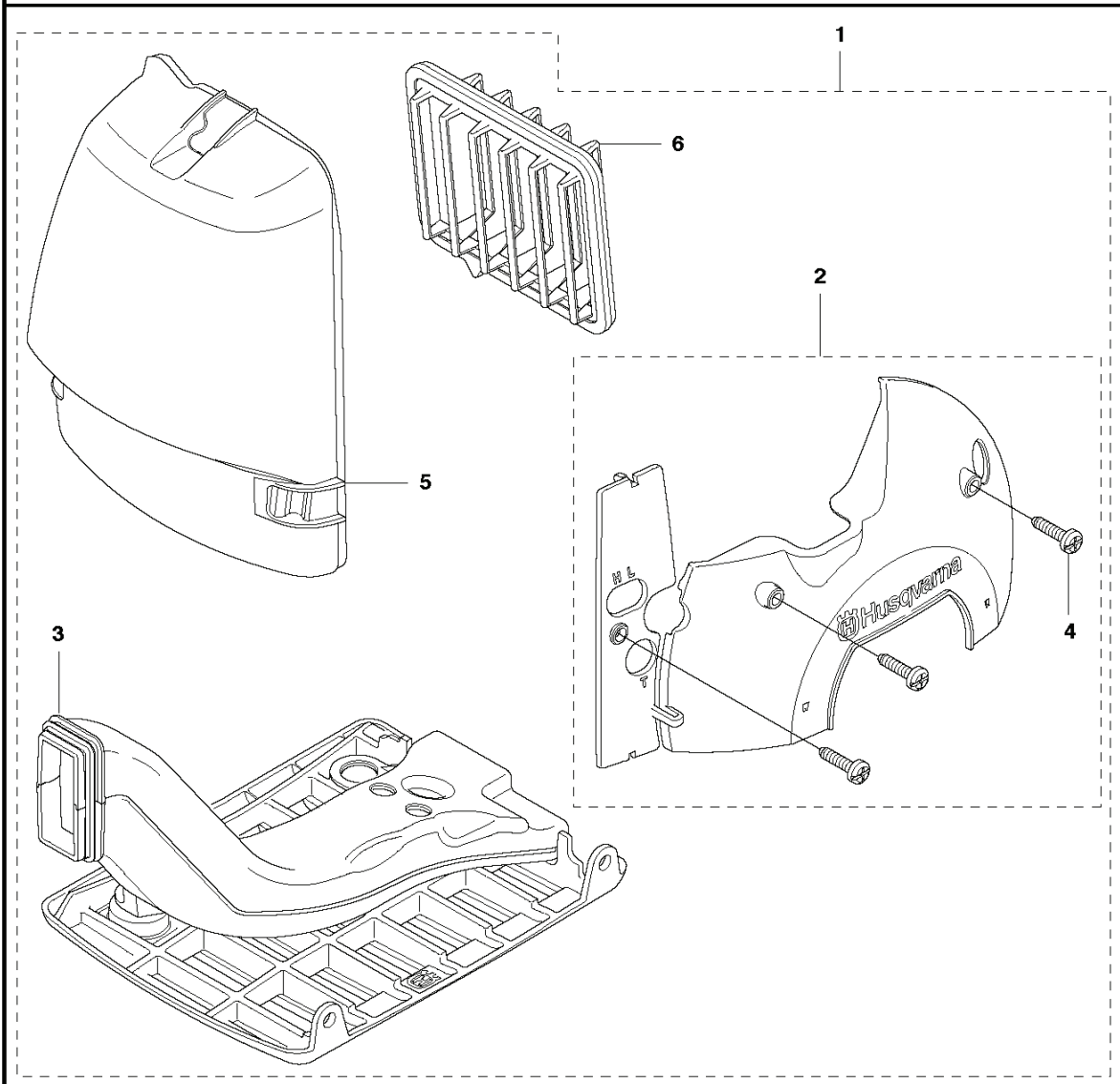
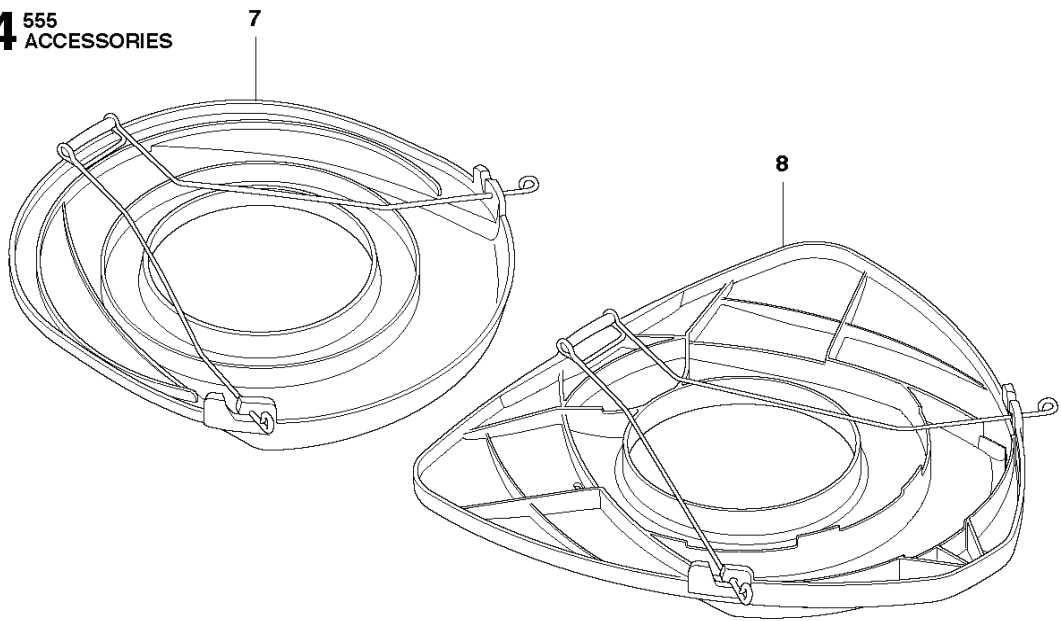
**R3** 555  
ACCESSORIES



---

REF.	ART. NR	ARTIKELBESKRIVNING	ANMÄRKNING	KIT
1	574506702	SAW BLADE GUARD	FX, FXT Incl. Pos. 2-3	1
2	503200316	SKRUV IHSCFM		4
3	574039501	LOCK NUT		4

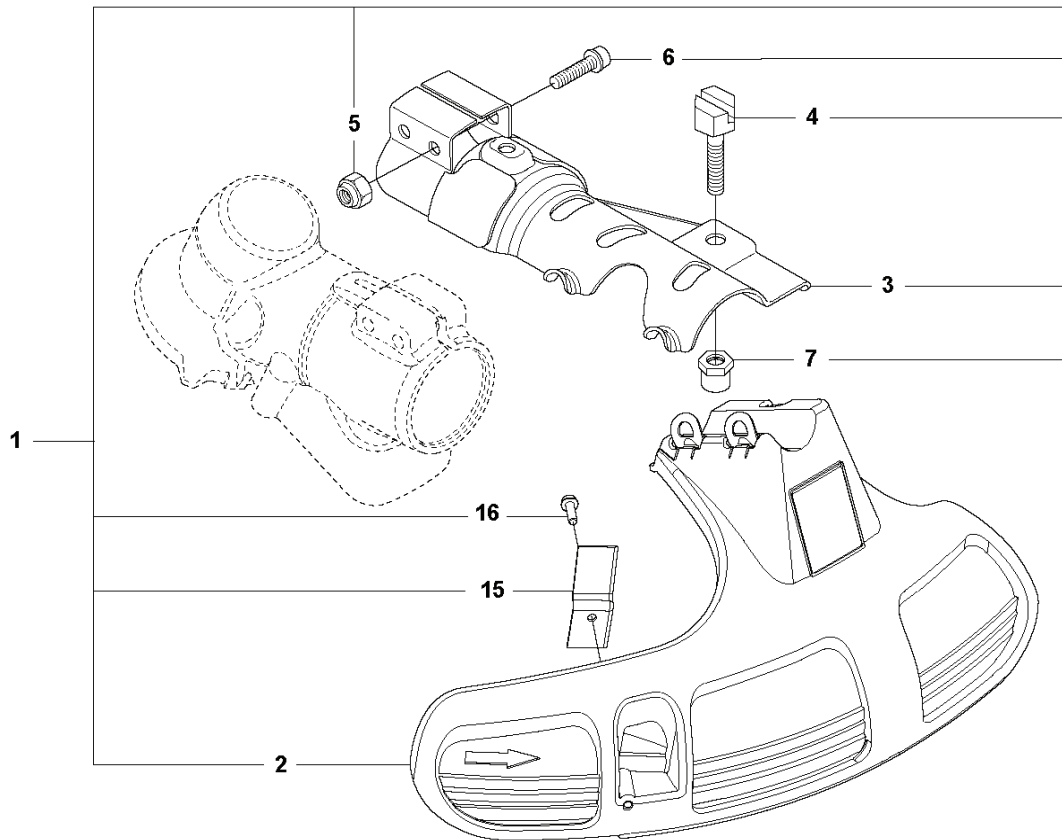
**R4** 555  
ACCESSORIES



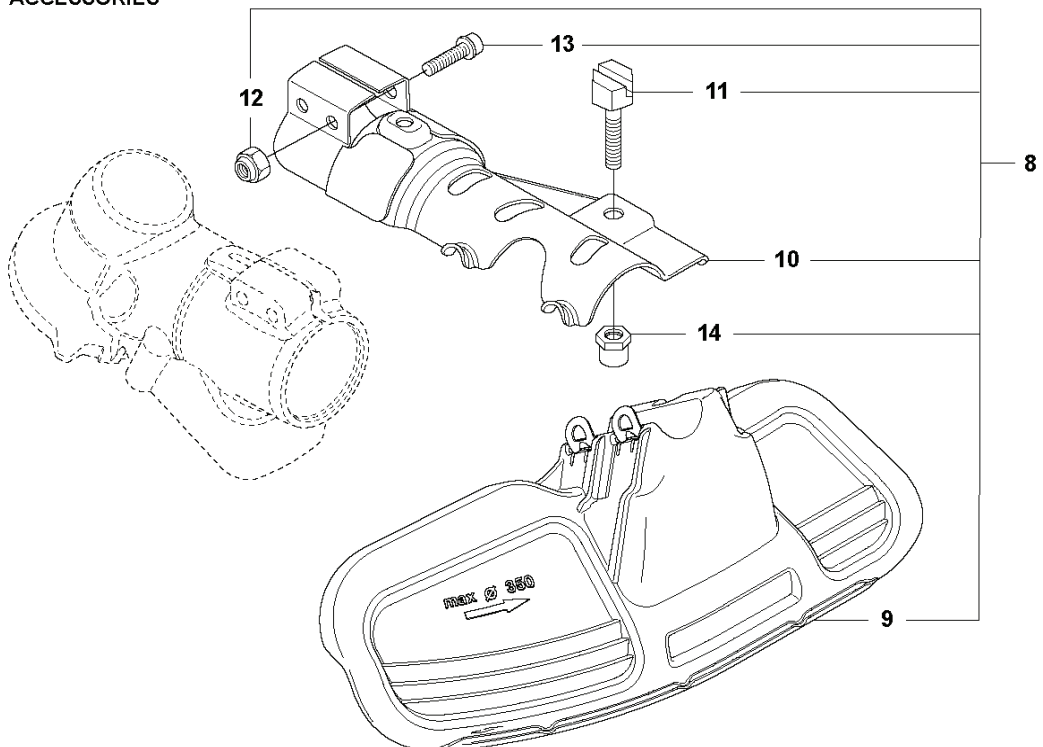
---

REF.	ART. NR	ARTIKELBESKRIVNING	ANMÄRKNING	KIT
1	502435801	VINTERSATS	Winter kit Incl. Pos. 2-6	1
2	544952802	VINTERSKYDD		1
3	537351001	LUFTKANAL		1
4	503217016	SCREW CCRPANT		3
5	544870201	KÅPA		1
6	537410804	LUFTFILTER	Mesh 25µm, Winter Forest	1
7	537312901	TRANSPORTSKYDD		1
8	544359101	TRANSPORTSKYDD		1

**R5** 555 FX, 555 FXT  
ACCESSORIES



555 FX, 555 FXT  
ACCESSORIES



---

REF.	ART. NR	ARTIKELBESKRIVNING	ANMÄRKNING	KIT
1	502465001	TRIMSKYDD KPL	Incl. Pos. 2-7, 15, 16	1
2	544107402	TRIMSKYDD KPL		1
3	544895701	TILLSATSPLÅT		1
4	537189501	SCREW		1
5	732211601	LOCK NUT		2
6	725537655	SKRUV IHSCM		2
7	505436701	DISTANSHYLSA		1
8	502464901	KLINGSKYDD	Incl. Pos. 9-14	1
9	544160301	TRIMSKYDD KPL		1
10	544895701	TILLSATSPLÅT		1
11	537189501	SCREW		1
12	732211601	LOCK NUT		2
13	725537655	SKRUV IHSCM		2
14	505436701	DISTANSHYLSA		1
15	537285301	KNIV		1
16	503217572	SKRUV IHSCFT		1